

PRODUKT OPPDATERING

# IT/TT nett tilkobling for CE (ikke-display) hurtigguide for produktet

IT-nettverkstilkobling må først aktiveres via Terra Config-appen v1.6.1 i |Innstillinger| > |Elektrisk nettnettverkstypel|.

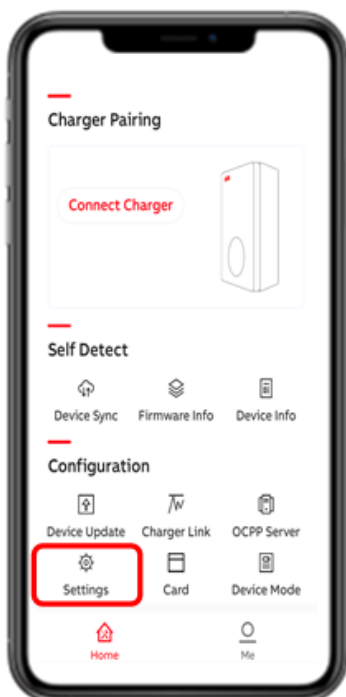
For å koble til IT-nettverket kreves kobling slik skisse beskriver under

**Merk:** at alternativet støttes via FW 1.3.5 og TC app 1.6.1 eller høyere. Om nødvendig, last ny oppdatering til mobilenheten og oppdater laderen.

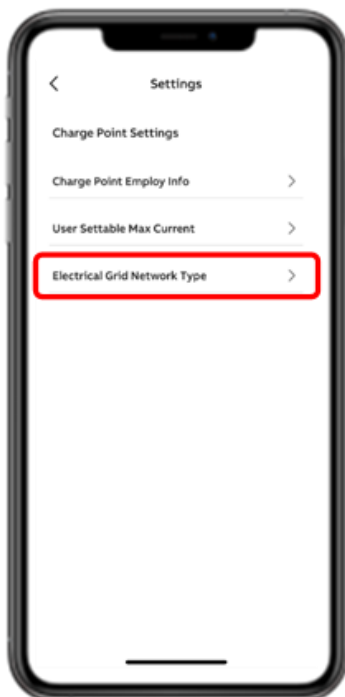
## Innstilling av IT/TT-nettverk i TerraConfig-appen

Åpne TerraConfig-appen, koble til laderen og gå til |Innstillinger| fra hovedsidenmenyen -> |Elektrisk nettverkstype| -> velg |IT-nettverk|

### Steg 1



### Steg 2



### Steg 3



### Steg 4



## 1 Tilkoblingskjema for 3-fase lader (tre faser)

Koble til inngangsledningen i henhold til Figur.1. Spenningen mellom hver fase skal være 230

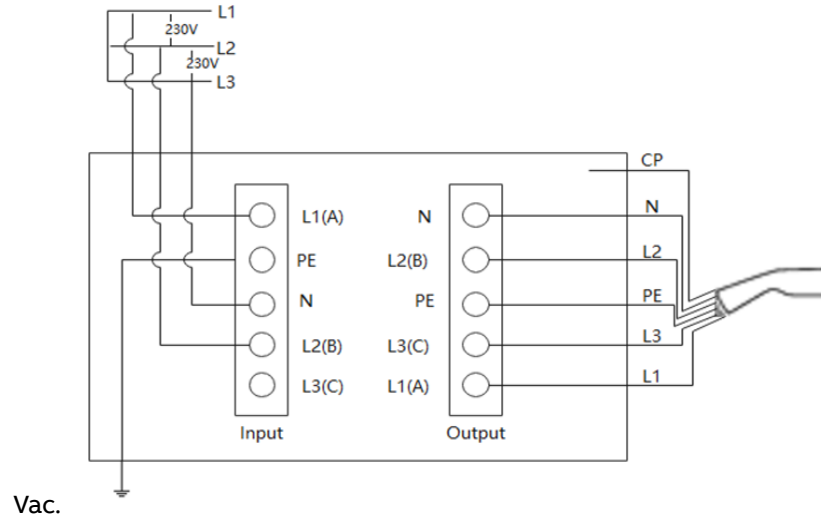


Fig.1

## 2 Tilkoblingskjema for 3-fase lader (Enfase)

Koble til inngangsledningen i henhold til Figur.2. Spenningen mellom hver fase skal være 230 Vac.

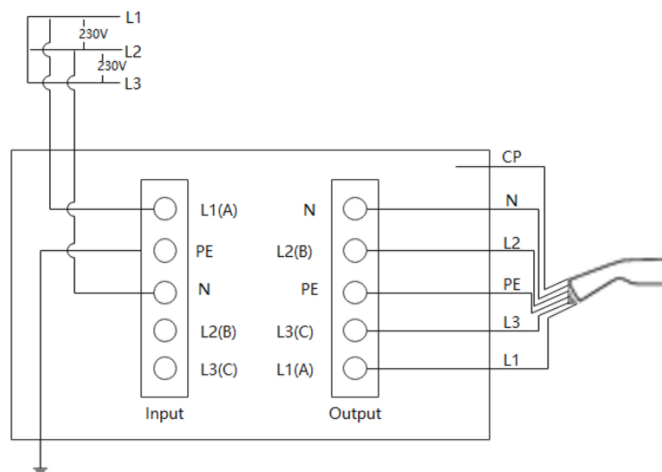


Fig.2

### 3 Tilkoblingskjema for enfaselader (Enfase)

Koble til inngangsledningene i henhold til Figur.3. Spenningen mellom hver fase skal være 230 Vac.

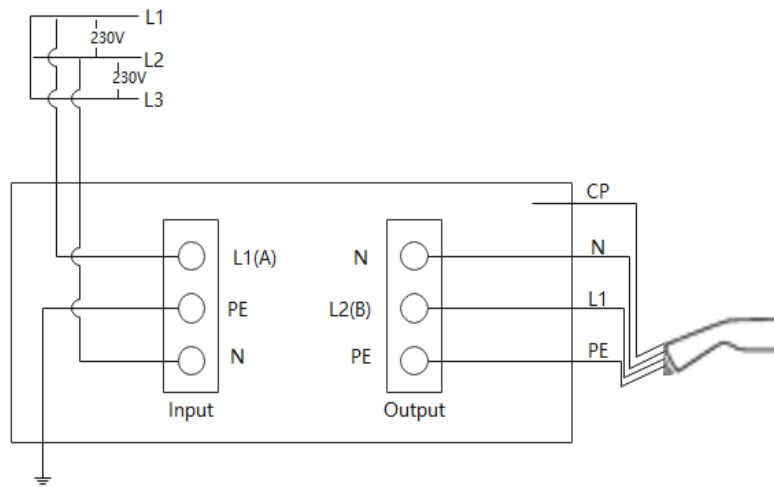


Fig.3