

# מדריך התקנה - Terra AC wallbox

מסמך זה הינו מדריך מקוצר להתקנת עמדת טעינה Terra AC wallbox. **מדריך זה אינו מחליף את מדריך ההתקנה המלא!** יש לקרוא ולעקוב אחר מידע הבטיחות וההתקנה המופיעים במדריך ההתקנה המלא. יש להתקין ולהשתמש בעמדת הטעינה באופן המתואר במדריך. ניתן להוריד את מדריך ההתקנה המלא ב**קישור**



## 1. תיאור כללי Terra AC wallbox

- (1) עמדת טעינה AC משמשת לטעינת רכב חשמלי בחיבור Type 2.
- (2) העמדה מיועדת להתקנה פנימית וחיצונית בתנאי IP54.
- (3) יש להשתמש באפליקציית טכנאי TERRA CONFIG למהלך ההכנסה לניצול.
- (4) חיבור עמדת הטעינה לאינטרנט לצורך ניהול מרחוק, יתבצע באמצעות אחת מהאפשרויות הבאות: GSM (4G), Wi-Fi, LAN - תלוי דגם.
- (5) ניתן לבצע ניהול אנרגיה דינמי מקומי בין עמדת הטעינה למונה אנרגיה ייעודי המותקן בלוח החשמל המזין את העמדה.

## 2. בטיחות

- סכנת התחשמלות במהלך ההתקנה. 
- אין לבצע שינויים בעמדת הטעינה Terra AC wallbox !
- על המתקין להכיר את אפשרויות ההגדרה באפליקציית הטכנאי TERRA CONFIG.
- ניתן לצפות במידע הנדרש לגבי אפליקציית הטכנאי ב**קישור**  באתר YouTube.
- יש לבצע הגדרות בהתאם לתנאי ההתקנה באמצעות אפליקציית TERRA CONFIG, כגון הגבלת זרם על פי גודל המבטח ותשתית החשמל לעמדה, ובהתאם לאפשרויות השונות באפליקציית הטכנאי.
- אין להסיר את המדבקה שמובילה להסרת אחריות היצרן.
- אין להסיר כיסויים מעמדת הטעינה מעבר לנדרש לצורך התקנה כמוגדר במדריך המשתמש.
- וודא חוסר מתח על כבלי ההזנה המיועדים לעמדה בטרם חיבורם לעמדת הטעינה.
- יש לבצע נעילה של המפסק המזין באמצעות התקן נעילה בטרם ההתקנה.
- זהירות, סיכון כללי: אין להשתמש בעמדת הטעינה בכל דרך מלבד המתואר בהוראות השימוש מטעם היצרן. 
- יש להשתמש במהלך ההתקנה בציוד מגן אישי: ביגוד מגן, כפפות בטיחות, נעלי בטיחות, משקפי מגן 
- יש להנחות את המשתמש הסופי לשימוש נכון בעמדת הטעינה.

### 3. הכנת האתר: דרישות כלליות

- יש לתת תשומת לב מיוחדת להגדרות הבאות המופיעות במדריך ההתקנה:
- (1) אמצעי הגנה ומיתוג.
  - (2) יש להקפיד על שטח חתך מוליכים מתאים למהדקי החיבור על פי המוגדר במדריך ההתקנה המלא.
  - (3) יש להקפיד על מרחקי מינימום מהקירות הסובבים, רצפה ותקרה על פי המוגדר במדריך ההתקנה המלא.

### 4. התקנת עמדת הטעינה

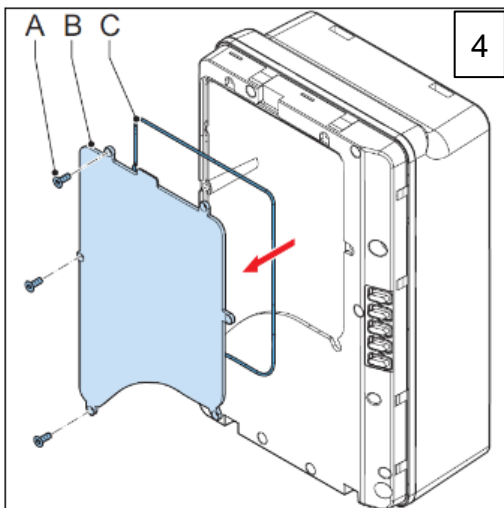
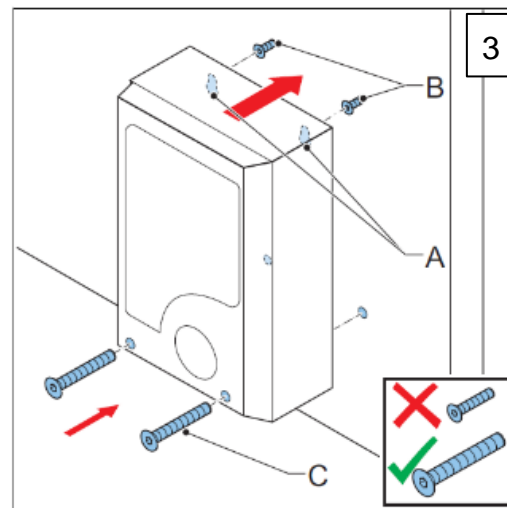
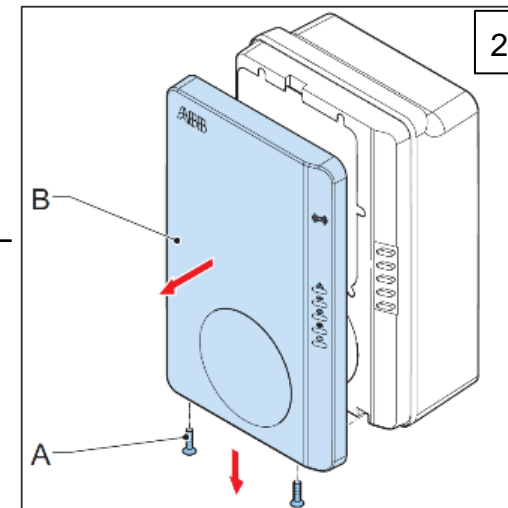
- (1) ראה קישור למדריך התקנה בקישור
  - (2) ראה קישור לסרטון התקנה בקישור
  - (3) בצעו את ההתקנה על פי השלבים המוצגים במדריך ההתקנה.
- יש להתקין על פי הוראות ההתקנה כלשונן
- שים לב - אין להשתמש במברגה במהלך התקנת מטען Terra AC wallbox**

1. וודא שיש ברשותך את כלי העבודה הנחוצים להתקנה

2. הסר את כיסוי עמדת הטעינה

3. התקן את עמדת הטעינה על הקיר.  
סגור את ברגי ההרכבה (C) התחתונים עם מד מומנט בכח 4.4 [Nm]

4. הסר את מכסה התחזוקה



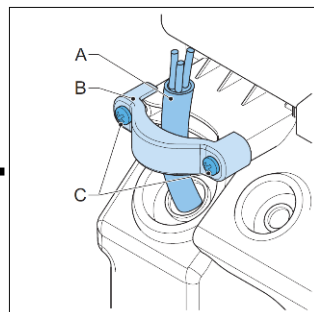
## 5. התקנה חשמלית

- 1) בטרם התקנת כבל ההזנה, וודא חוסר מתח במוליכים ושהעבודה מתבצעת על פי כל אמצעי הבטיחות הנדרשים. הכנס את כבל ההזנה וסדר את כבל ההזנה לפי ההוראות הבאות:
- 2) סדר חיווט מהדקי כניסת כבל ההזנה הוא כמו בתמונה מטה **L1, PE, N, L2, L3**,
- 3) יש לוודא שהידוק המוליך לא מתבצע על בידוד.
- 4) הדק את הברגים במהדקי הזנת מתח ה- AC באמצעות מד מומנט בכח - **1.2 [Nm]** (מצורפת טבלת מומנטים)

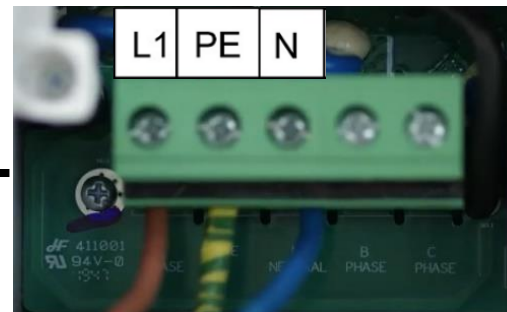
1. הדק את החבק של כבל ההזנה
2. יש לפתוח בגומי האטימה פתח בקוטר קטן ככל האפשר, ובלבד שיאפשר את השחלת הכבל וימנע כניסת מזיקים לעמדה הטעינה.

רשימת ערכי מומנט:

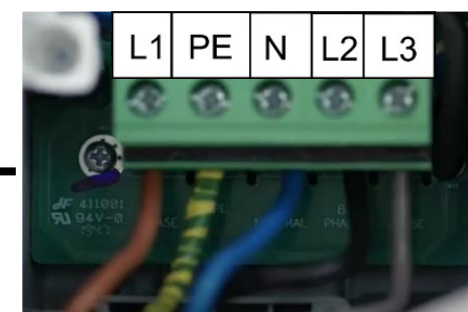
Torque specifications	
Parameter	Specification
	[Nm]
Terminal block for the AC input	1.2
Terminal block for the communication wires and the smart meter connections	0.5
Terminal block for the EV charge cable	1.2
Lower mounting screws	4.4



חיווט חד פאזי:



חיווט תלת פאזי:



- 5) לפני הכנסת מתח לעמדה:
  - וודא את תקינות רמת המתח.
  - וודא כי ניתן לחשמל את הקו ואת העמדה בצורה בטוחה.
  - וודא כי תשתית החשמל תקינה ומותרת לשימוש
  - הכנסת מתח לעמדת הטעינה תתבצע אך ורק לאחר סגירת מכסה התחזוקה וכיסוי הפלסטיק של עמדת הטעינה.

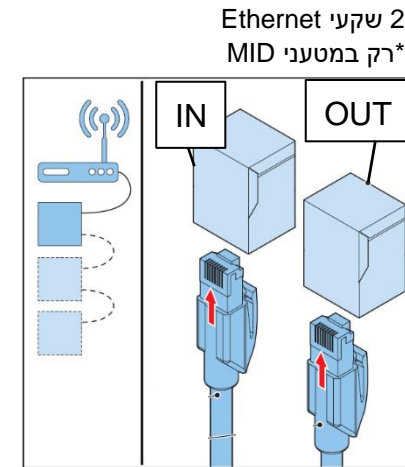
- 6) לאחר הכנסת מתח לעמדה:
  - התחבר עם TERRA CONFIG (אפליקציית הטכנאי) לעמדת הטעינה ובצע את הליך ה- Pre Configuration.
  - הליך זה מנחה את הטכנאי באיזה אופן יש להגדיר את עמדת הטעינה שלב אחר שלב.
  - ראה **קישור** להסבר בנוגע לאפליקציית TERRA CONFIG.

- 7) לסיום בצע 5 טעינות כאשר כל אחת מהן נמשכת 60 שניות לפחות.

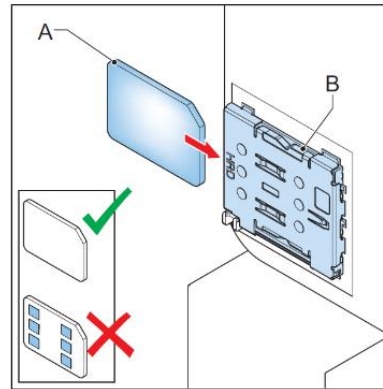
האופציות לחיבור עמדת הטעינה לאינטרנט הן: Wi-Fi / 4G / LAN – תלוי דגם.

• שקע Ethernet-

שקע , Ethernet



• כרטיס SIM  
הכנס כרטיס nano-SIM



**ABB**

**Step 9 : Connect the AC Terra wallbox to the internet**

- Insert the nano-SIM card into the socket, making sure that the gold pads of the nano-SIM card are at the bottom.

**Ethernet cable specifications**

Parameter	Specification
EVSE connector type	RJ45 Modular jack
Cable type	Category 5 (Cat 5)

7. תקשורת מונה אנרגיה חכם לניהול עומסים דינמי בבית

חיבור מונה חכם עם Modbus RTU (RS485) לעמדת הטעינה ABB Terra AC wallbox יש להשתמש בכבל תקשורת על פי המוגדר במדריך ההתקנה.

סגור את ברגי קונקטור התקשורת עם מד מומנט ב- **0.5 [Nm]**

