

System pro E[®] energy

Beyond connected, always one step ahead of maintenance



- Гъвкави и мащабируеми решения за търговски и промишлени зони
- Модернизация на съществуващи инсталации в рамките на един ден
- Свързване на системата към облака само за 10 минути
- По-ниски оперативни разходи и подобрена стойност на съоръжението с 5%
- Спестяване на до 20% енергия и намаляване на емисиите на CO₂ с 15%

—
Проектирани за търговски и промишлени сгради, енергийните разпределителни табла System proE® са разработени за лесна и гъвкава конфигурация и предлагат 20% повече пространство за окабеляване, изискват 30% по-малко складови наличности и спестяват до 40% от времето за монтаж.

Съдържание

01. System pro E® energy

02. System pro E® energy L

03. System pro E® energy M

Новото модулно решение за разпределителни табла, стенен и подов монтаж до 800 А

Разпределителни табла до 800 А за търговски и промишлени нужди

—
01
System pro E® energy M е моноблоков шкаф с прикрепяеми странични панели

Комплексната гама System pro E® energy включва шкафове за стенен и подов монтаж от листовата стомана, предлагащи степени на защита от прах и вода до IP43 и IP55.

Общото вътрешно обзавеждане и шини за цялата платформа позволяват на потребителите лесно да интегрират всички видове нисковолтови електрически устройства на ABB, за да изградят разпределителни табла до 800А.

Гамата е разработена за лесно конфигуриране и осигурява максимална гъвкавост на производителя и монтажника на разпределителни табла, за да изградят разпределителното табло за всяко приложение. System pro E® energy е лесна за планиране, бърза за сглобяване и безопасна за приложение.

System pro E® energy L се доставя като плоски комплекти, докато System pro E® energy M е моноблоков шкаф с прикрепяеми странични панели.

И двете версии споделят едни и същи шини, функционални модули, врати, основи и кабелни фланци, което намалява общите търговски референции за цялата платформа pro E® energy.

Това намалява броя на кодовете с 15% и е необходима 30% по-малко наличност.

System pro E® energy осигурява максимално опростена конфигурация и спестява 40% от времето за монтаж. Няколко различни варианта за окабеляване и модулната концепция за цокъл значително увеличават гъвкавостта.

System pro E® energy въвежда няколко функции за намаляване на времето за монтаж:

- Щракващи опори за закрепване на монтажни плочи, DIN-релси, изолятори и др. към шкафове без винтове
- Всички капацити имат предварително монтирани винтове с 1/4 оборот
- Иновативна технология с фланци за монтаж без инструменти
- Врата, готова за монтаж
- System pro E® energy L има намален брой винтове за изграждане на шкафа
- Рамка за едновременно отстраняване на всички капацити
- Лесен монтаж на основата и хоризонталното свързване
- Лесен достъп и 20% повече пространство за окабеляване

Комбинацията от разпределителни табла System pro E® и нисковолтова апаратура ABB е сертифицирана съгласно стандарта IEC 61439-2 / -3 и IEC 62208.



Лесно, просто и
гъвкаво

Продуктови ПОЛЗИ



Бърз монтаж



Безопасно
приложение

System pro E® energy

Цялостната система от шкафове ...

Серията System pro E® energy включва два вида шкафове и една система за вътрешна конфигурация.



System pro E® energy L

Специализирани и доказани разпределителни табла до 800 A.

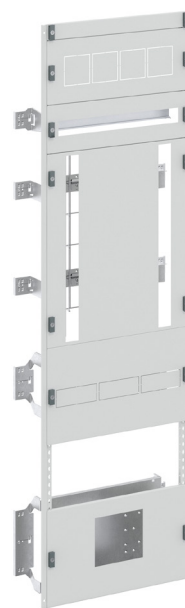
Доставяни в пакетни комплекти, System pro E® energy L осигуряват степен на защита до IP43 (IP30 без вратата).



System pro E® energy M

Моноблоков шкаф с прикрепяеми странични панели, предлага се в двете конфигурации: за стенен монтаж и за подов монтаж.

Разпределителните табла System pro E® energy M осигуряват степен на защита до IP55 (IP30 без вратата).



System pro E® energy Combi

Общата система за вътрешна конфигурация улеснява инсталирането на широка гама от устройства за ниско напрежение на ABB, базирани на модулната система, доставяни в плоски пакети.

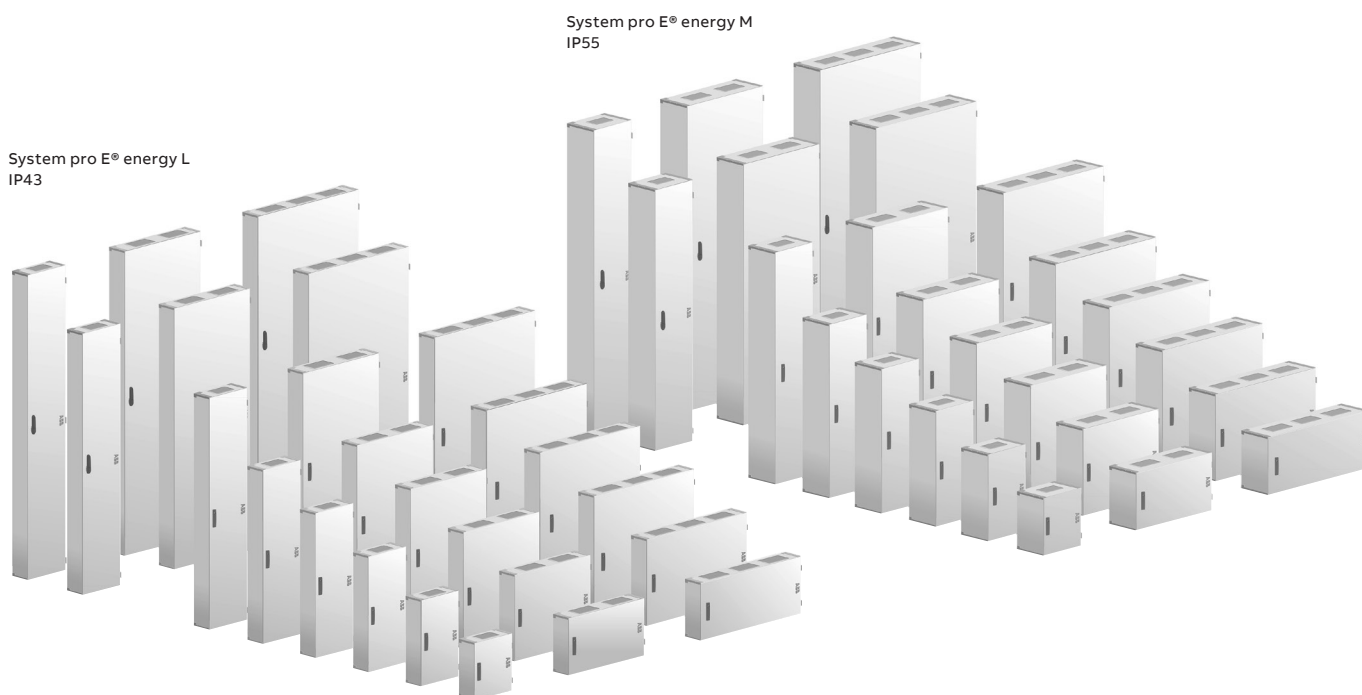
System pro E® energy

... във всеки размер и приложение

Лесна, проста и гъвкава конфигурация

Бърз монтаж

Безопасна употреба



Тип на таблото	System pro E® energy L			System pro E® energy M		
Степен на защита	до IP43			до IP55		
Защита Class	I			I		
Дълбочина	250mm			250mm		
Ширина	400	600	800	400	600	800
Височина	600	■	■	■	■	■
	800	■	■	■	■	■
	1000	■	■	■	■	■
	1200	■	■	■	■	■
	1400	■	■	■	■	■
	1600	■	■	■	■	■
	1800	■	■	■	■	■
	2000	■	■	■	■	■

> Размери в mm

System pro E® energy

Предимства на продукта



Лесно, просто и гъвкаво

- Шкафове с ширина 400, 600 и 800 мм. Шкафовете с ширина 800 мм могат да включват вградено отделение за кабели.
- Височини от 600 до 2000 мм, винаги с обща дълбочина 250 мм, възможно е хоризонтално свързване на 2 или повече шкафа.
- Модулна концепция: всички функционални единици са на стъпки от 50 мм височина.
- Шинните шини могат да се сглобяват вертикално или хоризонтално.
- За сглобяването на шкафове е необходим само един вид инструмент.

Иновативен кабелен вход и лесен монтаж

Няколко опции осигуряват правилното решение за всякакъв вид окабеляване. System pro E® energy предлага опции за шкафове с горна и долна част в различни изпълнения: обикновени с предварителни отвори за фланци, големи отвори.

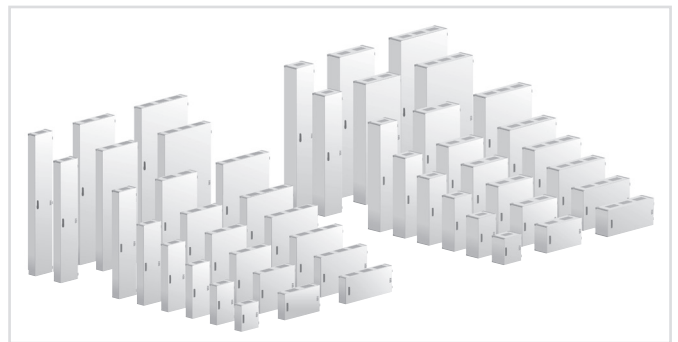
Широката гама от видове фланци осигурява правилното решение за всяко приложение. Фланците могат да се закрепват без нужда от инструменти.

Плинт

Стандартният плинт за System pro E® energy L и M е с височина 100 мм и до 3 от тях могат да се подреждат един върху друг без допълнителни аксесоари.

Цокълът се състои от ъглови части и странични, предни и задни капаци.

Премахването на предния и задния панел опростява транспортирането на панела и осигурява необходимата достъпност за окабеляване при окончателния монтаж. Същото важи и за свързаните шкафове, премахването на вътрешните странични капаци позволява кръстосано окабеляване между шкафове.



01



02



04



03



05

01 Пълна гама

02 Иновативен кабелен вход

03 Лесен монтаж на цокъл

04 Горни и долни кабелни входове

05 Лесно сглобяване с един инструмент

System pro E[®] energy

Предимства на продукта

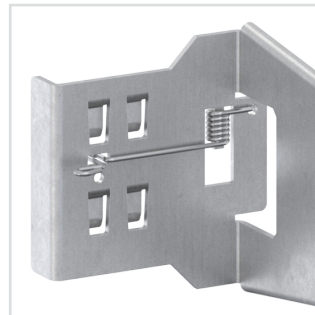


Бързо сглобяване

- Сглобяването може да се извърши от един човек
- Система за закрепване без инструменти благодарение на щракващи опори за DIN-релси, монтажни плочи,
- държачи за шини и др.
- Предварително сглобени дръжки с винтове с 1/4 оборот
- за покривни плочи
- System pro E[®] energy Combi осигурява спестяващ време монтаж благодарение на технологията за закрепване. Този бърз монтаж ограничава броя на винтовете.
- Направляващи ръбове на задния панел за фиксиране на горния
- и страничния панел
- Голямо пространство за окабеляване, достатъчно за вертикални кабелни канали с ширина 80 мм от всяка страна
- Рамка, позволяваща едновременното отстраняване на всички покривни плочи
- Иновативна фланцова технология с
- монтаж без инструменти

Врата готова за монтаж

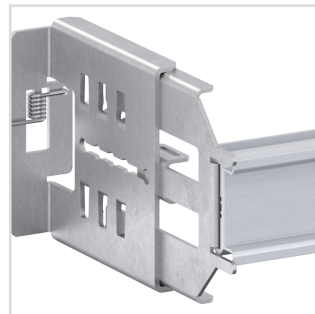
- Еднакви врати за System pro E[®] energy L и M
- Изберете между обикновени и прозрачни врати за всички ширини на шкафове
- PUR уплътнение за гарантиране на перфектно затваряне и степен на защита
- 3-точкова заключваща система, монтирана
- Лесен и бърз монтаж без инструменти
- Ъгъл на отваряне 130°
- Дръжка с няколко налични вложки за адаптиране към нуждите на всеки клиент



01



04



02



05



03

01 Система за закрепване без инструменти благодарение на щракваща опора/пружина

02 Регулируема скоба

03 Сваляем капак

04 Предварително сглобените заключващи механизми на капака с 1/4 оборот.

05 Стотанена врата и стъклена врата, готови за монтаж

System pro E® energy

Предимства на продукта



Безопасен за потребителите, надежден и здрав

Комбинацията от разпределителни шкафове System pro E® и апаратурата на ABB е сертифицирана съгласно стандарта IEC 61439-2 / -3 и IEC62208.

Степен на защита срещу прах и течности:

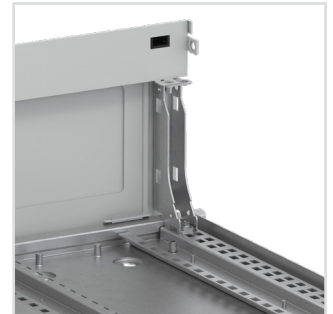
- System pro E® energy L: до IP43
- System pro E® energy M: до IP55

Здрава механична конструкция

- Заден панел от поцинкована стоманена ламарина с дебелина 1,5 мм
- Вътрешни ъглови части за закрепване на външните панели, рамката на покривните плочи и за изпълнение на хоризонталното свързване на шкафове
- Вертикални профили за закрепване на монтажните плочи и изолятора, монтирани на задния панел, осигуряващи допълнителна твърдост
- Външни панели, прахово боядисани
- Опция за хоризонтално подсилване за свързани шкафове
- Вътрешно разделяне до форма 2b
- Закалено стъкло за прозрачната врата



01



02

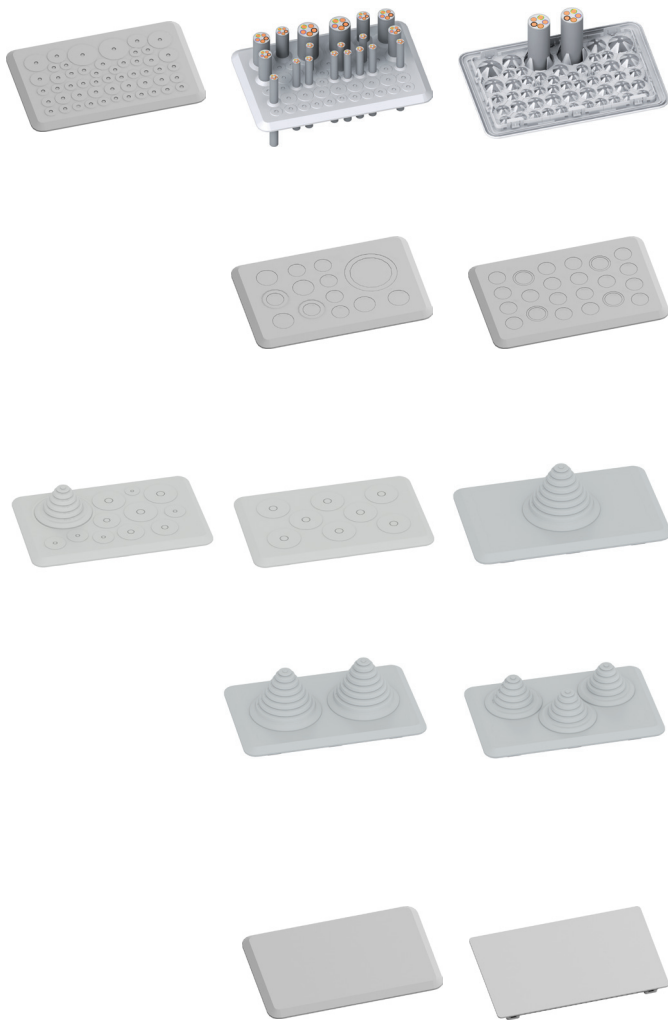
01 Лесен монтаж един за друг

02 Вътрешна ъглова част

System pro E[®] energy

Иновативен кабелен вход

Широката гама от различни видове фланци осигурява правилното решение за всяко приложение.



System pro E[®] energy предлага два варианта за горния и долния панел, за да позволи на производителя и монтажника на таблата да персонализират шкафа според изискванията на всяка инсталация. Горният и долният панел се предлагат като:

- гладка с предварителни отвори за кабелните фланци
- с широк отвор

Всички фланци могат да се монтират без използване на инструменти.

Мембранен фланец

- 2-компонентен фланец с вградено уплътнение, материал: пластмаса
- Монтаж без инструменти благодарение на технологията push and lock
- Оптимален кабелен вход благодарение на комбинацията от твърди и меки компоненти.

Фланец за М-образни винтови фитинги

- 2-компонентен фланец с вградено уплътнение, изработен от пластмаса
- Монтаж без инструменти благодарение на технологията „push and lock“
- С два различни варианта на отворите

Фланец с кабелни муфи

- 2-компонентен фланец с вградено уплътнение, материал: пластмаса
- Монтаж без инструменти благодарение на технологията push and lock

Затварящ фланец - пластмасов

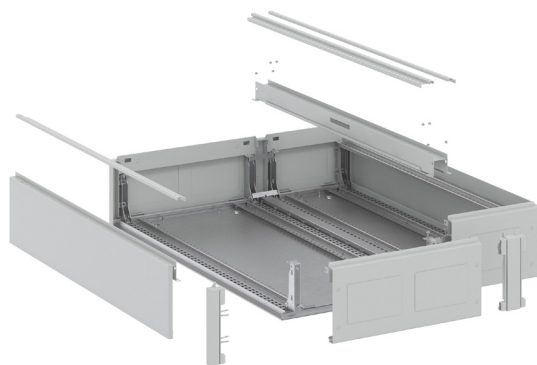
- 2-компонентен фланец с вградено уплътнение, изработен от пластмаса
- Монтаж без инструменти благодарение на технологията push and lock
- Може да се използва като затварящ фланец или за персонализиране, например за кабелни муфи или винтови фитинги

Затварящ фланец - пластмасов

- С уплътнение от пяна по периметъра, изработено от 2 мм стоманена ламарина
- Непрекъсната защитна заземителна връзка чрез фланцов крепежен елемент
- Може да се използва като затварящ фланец или за персонализиране, например за кабелни муфи или винтови фитинги

System pro E® energy L

Преглед на продуктовата гама



Задни и странични
панели

+



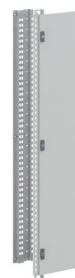
Отгоре и отдолу

+



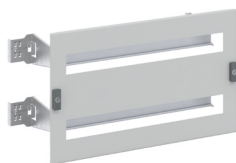
Цокъл

+



Интегрирано
отделение за
кабели

+



Функционални
единици

+



Шини и
шинодържачи

+



Врати

+



Кабелни фланци

System pro E® energy L

Технически спецификации и характеристики на продукта

Технически спецификации	
Стандарти / изисквания	IEC 61439 -1/-2/-3* and IEC62208
Клас на защита	Class I, заземени
Степен на замърсяване	2
Сегрегация	Form 1 и Form 2
Степен на защита	IP43 Without door IP30
Механична якост на удар	IK 07- knock outs IK 08 - without door, transparent door IK 09 - plain door & side panels
Условия за монтаж	Монтаж на закрито Максимална температура на околния въздух. +40 °C Мин. температура на околния въздух. -5 °C Максимална работна температура. +55 °C Максимална температура на съхранение. +55 °C Температура на съхранение мин.. -40 °C
Номинален ток (I_n)	800 A
Номинално работно напрежение (U_e)	415 V
Номинално изолационно напрежение (U_i)	1 000 V
Номинален ток на късо съединение (I_{cw})	32 kA/1s
Номинален ток на шинните системи	800 A in IP43

Характеристики на продукта		
	Корпус и врата	Цвят RAL 7035
	Заден панел и монтажни профили	Поцинкована стомана Sendzimir 1,5 мм
	Страничен, горен и долен панел	Листова стомана с епоксидно-полиестерно покритие 1,25 мм
	Плътна врата	Листова стомана с епоксидно-полиестерно покритие 1,25 мм
	Прозрачна врата	Листова стомана с епоксидно-полиестерно покритие 1,25 мм и безопасно стъкло с дебелина 3 мм
	Покривни плочи	Листова стомана с епоксидно-полиестерно покритие 1 мм
	Ъгъл на отваряне на вратата: 130°	
	Врати със затваряне тип „шпанголет“, 3-точкова заключваща система	
	Врати за стенни шкафове: с резе и 3 мм двоен щифт	
	Врати за стоящи шкафове: с въртяща се дръжка и 3 мм двоен щифт	
Опции за сглобяване	Подготвен за монтаж с модули System Pro E® energy Combi и монтажни плочи	
Форми на доставка	Пакетирани комплекти	

System pro E® energy L

Преглед на продуктовата гама

Шкафове: Заден панел + Странични панели

- Back panel, sendzimir zinc plated steel 1.5 mm
- Side panels, epoxy-polyester coated sheet steel 1.25 mm
- 4 internal corner parts
- Profiles to fix the functional units (mounting plates, DIN rail, busbar isolators...)
- Frame to fix the cover plates
- Required hardware

Разширения: Заден панел + свързващи профили

- Заден панел, стомана, поцинкована със Сендзимирир 1,5 мм
- 4 вътрешни ъглови части
- Профили за закрепване на функционалните модули (монтажна плоча, DIN шина, изолатори за шини...)
- Рамка за закрепване на покривните плочи
- Свързващи профили и аксесоари
- Необходим крепеж

Горна и долна част

3 различни опции:

- С отвори за кабелни фланци
- С широк отвор за максимално увеличаване на входната повърхност
- Гладка с отвори за кабелни фланци

Комплектът включва 1 брой от избраните горна и долна част, с всички необходими крепежни елементи.

Необходимо е да се поръчат 2 горни и долни части за шкаф.

Цокъл

- Височина 100 мм
- Може да се подрежда до 3: 300 мм, без аксесоари
- Предният, задният и страничните капаци са подвижни
- Лесно се закрепва към шкафа (включени са)

Интегрирано отделение за кабели

Възможно е да се добави интегрирано отделение за кабели в шкафове с ширина 800 мм

- Профили и покривни плочи за изграждане на интегрирано кабелно отделение

Вътрешно обзавеждане: Модулна система за разпределителни табла

- Предварително сглобена система за бърз монтаж за фиксиране на изолаторите за шини, DIN-релси, монтажни плочи, капаци и др.
- Вижте главата за System pro E® energy Combi.

Плътни или прозрачни врати

- 3-точкова заключваща система, вече монтирана
- PUR уплътнение за гарантиране на перфектно затваряне и степен на защита
- Ъгъл на отваряне 130°
- Дръжка за врати с височина 1400 мм и по-висока
- Широка гама от аксесоари

Пластмасови или метални фланци

- Широк избор от кабелни фланци
- Метални фланци за широк отвор за кабели

System pro E® energy L

Преглед на продуктовата гама



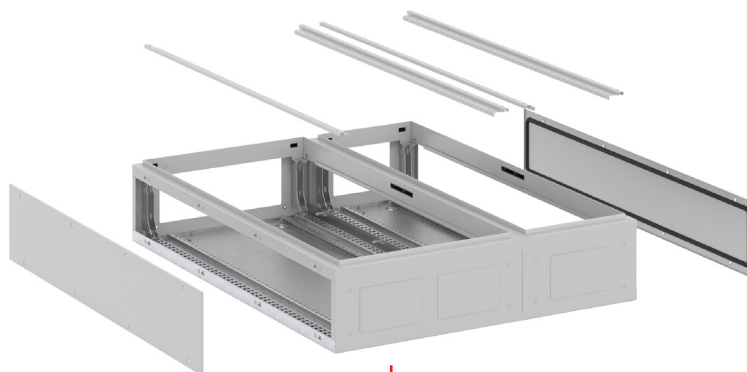
System pro E® energy L

Тип на табло	Шкаф: заден панел + странични панели			Удължение: Заден панел + хоризонтално съединение		
Дълбочина	250 mm			250 mm		
Ширина	400	600	800	400	600	800
Височина	600	■	■	■	■	■
	800	■	■	■	■	■
	1 000	■	■	■	■	■
	1 200	■	■	■	■	■
	1 400	■	■	■	■	■
	1 600	■	■	■	■	■
	1 800	■	■	■	■	■
	2 000	■	■	■	■	■

> Размери в mm

System pro E® energy M

Преглед на продуктовата гама



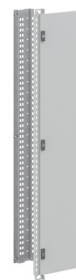
Шкаф моноблок



Страници



Цокъл



Интегрирано отделение за кабели



Функционални единици



Шини и шинодържачи



Врата



Кабелни фланци

System pro E® energy M

Преглед на продуктовата гама

Шкафове: Моноблок

- отворени страни
- Горна част: отвори за фланци (400 мм) или широк отвор (600 и 800 мм)
- Долна част: гладка с предварително избити отвори за фланци
- Включена е рамката за покривните плочи
- Шкафът може да се завърта на 180°

Странични панели

- Доставка се 2 броя в комплект.
- Необходим е само 1 комплект на панел (комбинация от няколко шкафа, свързани хоризонтално)

Интегрирано отделение за кабели

Възможно е да се добави интегрирано отделение за кабели в шкафове с ширина 800 мм

- Профили и покривни плочи за изграждане на интегрирано кабелно отделение.

Вътрешно обзавеждане: функционални модули и шини

Комплекти за фиксиране на изолаторите за шините, DIN релсите, монтажните плочи... и капаците.
Вижте главата за System pro E® energy Combi.

Цокъл

- Височина 100 мм
- Може да се подрежда до 3: 300 мм, без аксесоари
- Предният, задният и страничните капаци се свалящи
- По-трудно се закрепва към шкафа (включени са)

Врати

Плътни или прозрачни

- Еднакви врати за шкафове IP43 и IP55
- 3-точкова заключваща система, вече монтирана, и PUR уплътнение
- Монтиране без инструменти
- Ъгъл на отваряне 135°
- Въртяща се дръжка за врати с височина 1400 мм и по-висока
- Широка гама от вложки като аксесоари

Фланци

Пластмаса или метал. Същото е и за IP43 и IP55

- Различни кабелни фланци.
- Метални фланци за широк отвор за кабели.

System pro E® energy M

Преглед на продуктовата гама



System pro E® energy M

Тип на табло		Корпус: Моноблоков корпус с отворени страни		
Дълбочина		250 mm		
Ширина		400	600	800
Височина	600	■	■	■
	800	■	■	■
	1 000	■	■	■
	1 200	■	■	■
	1 400	■	■	■
	1 600	■	■	■
	1 800	■	■	■
	2 000	■	■	■

> Размери в mm

System pro E® energy M

Технически спецификации и характеристики на продукта

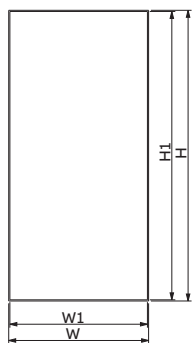
Технически спецификации	
Стандарти / изисквания	IEC 61439 -1/-2/-3* and IEC62208
Клас на защита	Class I, заземено
Степен на замърсяване	2
Сегрегация	Form 1 и Form 2
Степен на защита	IP55 Without door IP30
Механична якост на удар	IK 07 - knock outs IK 08 - without door, transparent door IK 09 - plain door, side panels
Условия за монтаж	Монтаж на закрито Максимална температура на околния въздух. +40 °C Мин. температура на околния въздух. -5 °C Максимална работна температура. +55 °C Максимална температура на съхранение. +55 °C Температура на съхранение мин.. -40 °C
Номинален ток (I_n)	800 A
Номинално работно напрежение (U_e)	415 V
Номинално изолационно напрежение (U_i)	1 000 V
Номинален ток на късо съединение (I_{cw})	32 kA/1s
Номинален ток на шинните системи	800 A in IP43

Характеристики на продукта		
	Корпус и врата	Color RAL 7035
	Шкаф	Листова стомана с епоксидно-полиестерно покритие 1,25 мм
	Плътна врата	Листова стомана с епоксидно-полиестерно покритие 1,25 мм
	Прозрачна врата	Листова стомана с епоксидно-полиестерно покритие 1,25 мм и безопасно стъкло с дебелина 3 мм
	Покривни плочи	Листова стомана с епоксидно-полиестерно покритие 1 мм
	Ъгъл на отваряне на вратата: 130°	
	Врати със затваряне тип „шпанголет“, 3-точкова заключваща система	
	Врати за стенни шкафове: с резе и 3 мм двоен щифт	
	Врати за стоящи шкафове: с въртяща се дръжка и 3 мм двоен щифт	
Опции за сглобяване	Подготвен за монтаж с комбинирани модули System Pro E® energy и монтажни плочи	
Форми на доставка	Моноблоков корпус с отворени страни	

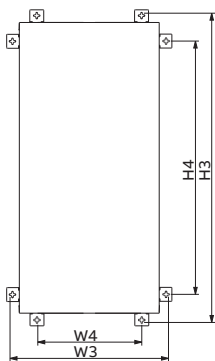
System pro E® energy L

Размери на шкафовете

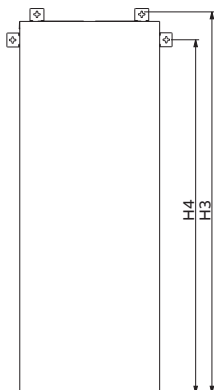
Изглед отпред
Стенен и стоящ шкаф
Външни/вътрешни размери



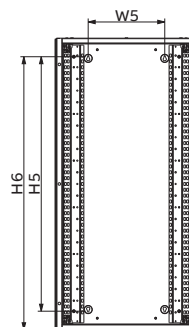
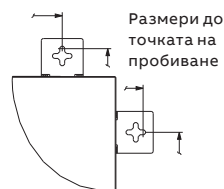
Изглед отпред
Шкаф за стенен монтаж
Размери за стенен монтаж



Изглед отпред
Стоящ шкаф
Размери за закрепване
на стена



Изглед отпред
Външно
закрепване
Детайли

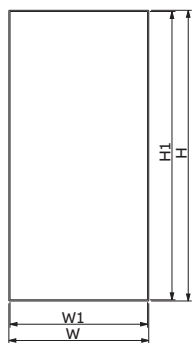


Шкаф			Външни размери					Размери за закрепване към стена				
H	W	D	H1	W1	D1	H3	W3	H4	W4	W5	H5	H6
600	400	250	649	385	250	731	466	490	235	112	490	570
800	400	250	849	385	250	931	466	690	235	112	690	770
1000	400	250	1049	385	250	1131	466	890	235	112	890	970
1200	400	250	1249	385	250	1331	466	1090	235	112	1090	1170
1400	400	250	1449	385	250	1531	466	1290	235	112	1290	1370
1600	400	250	1649	385	250	1731	466	1490	235	112	1490	1570
1800	400	250	1849	385	250	1931	466	1690	235	112	1690	1770
2000	400	250	2049	385	250	2131	466	1890	235	112	1890	1970
600	600	250	649	600	250	731	682	490	451	328	490	570
800	600	250	849	600	250	931	682	690	451	328	690	770
1000	600	250	1049	600	250	1131	682	890	451	328	890	970
1200	600	250	1249	600	250	1331	682	1090	451	328	1090	1170
1400	600	250	1449	600	250	1531	682	1290	451	328	1290	1370
1600	600	250	1649	600	250	1731	682	1490	451	328	1490	1570
1800	600	250	1849	600	250	1931	682	1690	451	328	1690	1770
2000	600	250	2049	600	250	2131	682	1890	451	328	1890	1970
600	800	250	649	817	250	731	898	490	667	544	490	570
800	800	250	849	817	250	931	898	690	667	544	690	770
1000	800	250	1049	817	250	1131	898	890	667	544	890	970
1200	800	250	1249	817	250	1331	898	1090	667	544	1090	1170
1400	800	250	1449	817	250	1531	898	1290	667	544	1290	1370
1600	800	250	1649	817	250	1731	898	1490	667	544	1490	1570
1800	800	250	1849	817	250	1931	898	1690	667	544	1690	1770
2000	800	250	2049	817	250	2131	898	1890	667	544	1890	1970

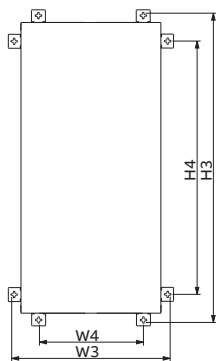
System pro E® energy M

Размери на шкафовете

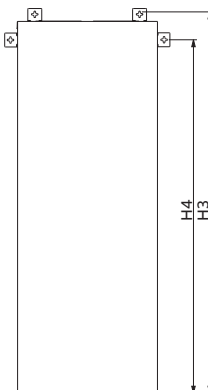
Изглед отпред
Стенен и подов шкаф
Външни/вътрешни размери



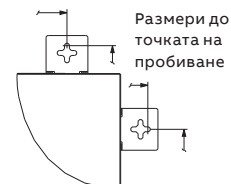
Изглед отпред
Wall-mounting cabinet
Wall fastening dimensions



Изглед отпред
Стоящ шкаф
Размери за закрепване
на стена



Изглед отпред
Външно закрепване
Детайли



Шкаф			Външни размери			Размери за закрепване към стена			
H	W	D	H1	W1	D1	H3	W3	H4	W4
600	400	250	649	396	250	731	478	490	235
800	400	250	849	396	250	931	478	690	235
1000	400	250	1049	396	250	1131	478	890	235
1200	400	250	1249	396	250	1331	478	1090	235
1400	400	250	1449	396	250	1531	478	1290	235
1600	400	250	1649	396	250	1731	478	1490	235
1800	400	250	1849	396	250	1931	478	1690	235
2000	400	250	2049	396	250	2131	478	1890	235
600	600	250	649	612	250	731	694	490	451
800	600	250	849	612	250	931	694	690	451
1000	600	250	1049	612	250	1131	694	890	451
1200	600	250	1249	612	250	1331	694	1090	451
1400	600	250	1449	612	250	1531	694	1290	451
1600	600	250	1649	612	250	1731	694	1490	451
1800	600	250	1849	612	250	1931	694	1690	451
2000	600	250	2049	612	250	2131	694	1890	451
600	800	250	649	828	250	731	910	490	667
800	800	250	849	828	250	931	910	690	667
1000	800	250	1049	828	250	1131	910	890	667
1200	800	250	1249	828	250	1331	910	1090	667
1400	800	250	1449	828	250	1531	910	1290	667
1600	800	250	1649	828	250	1731	910	1490	667
1800	800	250	1849	828	250	1931	910	1690	667
2000	800	250	2049	828	250	2131	910	1890	667

System pro E® energy L and M

Спецификации за тръжните документи

Модулна платформа за разпределителни табла ниско напрежение до 800A

Съответствие със стандартите

Разпределителните табла са проектирани съгласно стандарта IEC 61439-2/-3. Всички проверъчни тестове и индивидуални тестове, изисквани от стандарта, са проведени.

Вътрешната форма за сегрегация е Форма 1. Форма 2b може да бъде постигната като опция.

Технически характеристики

Панелът е проектиран като комплектни шкафове за версията IP43 или моноблокови заварени шкафове за версията IP55, изработени от листовата стомана, които могат да бъдат самостоятелни или свързани един до друг за вътрешна употреба.

Всеки шкаф за версията IP43 се състои от високоякостна задна плоча, изработена от поцинкована листовата стомана с дебелина 1,5 мм, с четири ъглови части, закрепени с болтове във всеки ъгъл. Външните панели и вратите са изработени от листовата стомана с епоксидно-полиестерно прахово покритие с дебелина 1,2 мм. Всички външни панели (горен, долен и странични) са закрепени с винтове към ъгловите части от листовата стомана. Всеки един може да се демонтира независимо от останалите външни панели. Частите от листовата стомана са предварително обработени с железен фосфат и защитени с епоксидно-полиестерно прахово покритие RAL7035, което им придава леко текстурирано покритие. Цветът на дръжката и основата е RAL 7012.

За версията IP55, шкафът се състои от моноблокова конструкция с високоякостна задна плоча, изработена от поцинкована листовата стомана с дебелина 1,5 мм; горната и долната плоча, както и отворените страни, са заварени. Външните странични панели са закрепени с винтове към моноблоковата конструкция, гарантирайки степен на защита IP55.

Гамата от System pro E® energy се състои от 24 различни размера:

- Три външни ширини: 385, 600 и 817 мм
- Осем височини: външни размери от 649 до 2049 мм.
- Една дълбочина: 250 мм с вратата
- Полезни размери:
 - Ширини за 12, 24 и 36 модула 18 мм. Шкафът с 36 модула може да бъде конфигуриран като 24 модула плюс вътрешно отделение за кабели.
 - Височини от 600 до 2000 мм

DIN шините или монтажните плочи на функционалните модули и държачите на шините се закрепват със специални „click-in“ опори, закрепващи се към вертикалните профили, които са фиксирани към задния панел. System pro E® energy позволява свободен достъп от всички страни за окабеляване на електрически устройства, монтирани на DIN шините и монтажните

плочи, закрепени към задния панел на функционалните комплекти.

Функционалните модули, базирани на модулна концепция с височина на стъпки от 50 мм, са налични за:

- DIN устройства, за 12, 24 и 36 модула от 18 мм. В две различни разстояния между DIN шините, 150 и 200 мм. Една специална DIN шина с регулируема дълбочина, позволяваща монтажа на следните устройства S200, OT160G, S750, S800, XT1, XT3
- Автоматични прекъсвачи с лят корпус. До 800A. За монтаж в хоризонтално или вертикално положение. За един или няколко прекъсвача на една и съща монтажна плоча.
- Разединители. До 800A. За монтаж в хоризонтално или вертикално положение.

- Гладки монтажни плочи

V шкафите могат да се монтират две шинни системи:

- Стълбищна шина. Разработена за лесен достъп по време на окабеляване към четирите фази, тъй като формата на държача поставя медните шини на различна дълбочина. Стълбищната шина може да се монтира във вертикално положение в шкаф с ширина 400 мм и във вътрешното кабелно отделение в шкаф с ширина 800 мм; и в хоризонтално положение в шкафове с ширина 600 и 800 мм. Електрически устройства не могат да се монтират пред стълбищна шина. Държачите на шините се закрепват към задния панел с помощта на специфични опори и профили „click-in“.
- Линейно монтирана шина. Позволява монтажа на медните шини между задния панел и електрическите устройства. Задната шина може да се монтира във вертикално или хоризонтално положение във всички видове шкафове, с изключение на вътрешното кабелно отделение. Електрическите устройства могат да се монтират пред задната шина в шкафове с ширина 600 и 800 мм, с изключение на някои автоматични прекъсвачи и външни прекъсвачи.
- И двете конфигурации на шините, стълбищна и линейна, могат да бъдат изпълнени със стандартни медни шини с правоъгълно напречно сечение или със специално оформени медни шини.

Шкафовете могат да се затварят с два вида врати - обикновени и прозрачни. И двата вида се предлагат за всички височини и ширини. Вратите са монтирани с триточкова заключваща система, управлявана от централна дръжка при врати с височина 1400 мм или по-висока. Вратата може да се сглобява и разглобява без инструменти и може да се отваря от дясната или лявата страна на шкафа. Ъгълът на отваряне е 135°. Вратата е с PUR уплътнение, което е общо за цялата платформа:

System pro E® energy L и System pro E® energy M.