



**ТЕХНИЧЕСКИ ПАРАМЕТРИ**

- Отговарящи на стандарт IEC 62208.
- Сертификат UL
- Сертификат ATEX
- Възможност за монтаж на DIN модули: от 96 до 324 модула.
- Основен цвят RAL7032 (възможност за поръчване на други цветове).
- Версия с метална или прозрачна врата.

**ДОПЪЛНИТЕЛНИ ПРЕДИМСТВА**

- Изключително здрава конструкция.
- Възможност за 19" гаск.
- Възможност за монтаж на оборудване на DIN шини с модулни панели.
- Възможност за монтиране на междинна врата.
- Скоби за DIN шини позволяващи монтирането на кабелни канали 60x60mm.
- Прозрачини и непрозрачни врати с възможност за отваряне на 120°.
- Взривна защита група 2 категория 3.
- Версия с единична или двойна врата.
- Допълнителни елементи, като: нагреватели, термостати, вентилатори, лампи, индикатори и др.
- Няколко варианта на основата за полесно подвеждане на кабелите.

**ДОПЪЛНИТЕЛНА ИНФОРМАЦИЯ**

<b>ABB</b>	
<b>TM2484</b>	<b>QTY 1 PCS</b>
Armadio porta cieca 1400x800x400mm (HxLxP) Blind door enc. 1800x800x400 (HxWxD)	
	F: 672370
	KG 62,169
8 015646 617903	02907
MADE IN ITALY	
Описание	Тегло
Код за поръчка	Външен изглед
EAN 13 код	Количество

**ПРОДУКТИ ОТ СЪЩАТА ГРУПА**

- Табла за автоматизация IS2
- Метални табла SR
- Метални табла SR-E
- Метални табла тип моноблок CD
- Пластмасови табла за автоматизация Gemini
- Пултове за управление C Console

Табла тип AM2  
Метални табла за автоматизация и електроразпределение

**ОСНОВНИ ПРЕДИМСТВА**

- Структура тип моноблок позволяваща монтиране на монтажна плоча или модулни панели за DIN шини в 92 различни размера.
- Улеснен монтаж и използване на стандартизирани компоненти съвместими с различни размери табла.
- Прозрачини и непрозрачни врати с възможност за отваряне на дясно или на ляво.
- Позволяващи степен на защита IP65.
- Версии с двойна врата, както и с шинен/кабелен отсек.
- Сертификат UL
- Сертификат ATEX

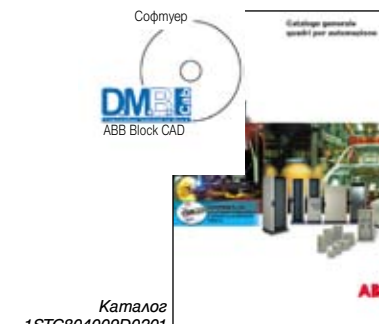
**ОБЛАСТИ НА ПРИЛОЖЕНИЕ**

Таблата AM2 са предназначени за нуждите на автоматизацията и електроразпределението в индустрията, промишлеността и жилищното строителство.



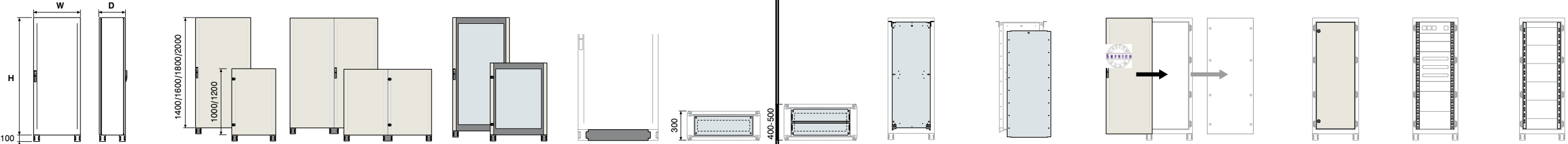
ABB България ООД  
1529 София  
бул. "Христофор Колумб" 9  
тел.: +359 2 807 55 00

Вашият дистрибутор е:



Каталог  
1STC804009D0201

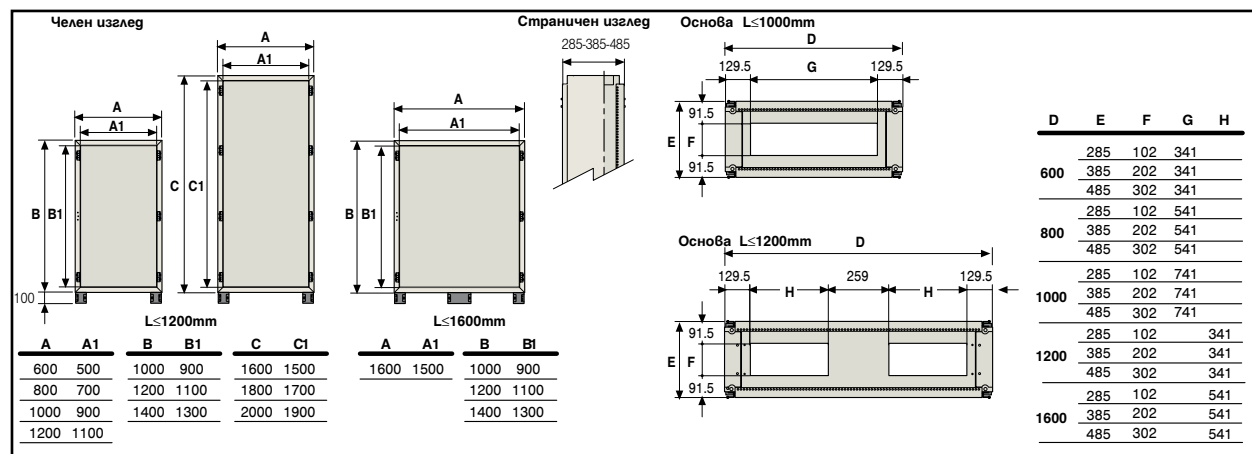




## Структура

Габаритни размери			Цокол			Кабелен вход		Смяна на задния панел с врата			Версия за автоматизация 19" рак		Версия за модулно оборудване			
H (mm)	W (mm)	D (mm)	Версия с единична непрозрачна врата	Версия с двойни непрозрачни врати	Версия с единична стъклена врата	Преген	Страничен	Плътен	Приплъзвач	Монтажна плоча	Втора монтажна плоча	Единична врата	Двойни врати	Междинна врата	Версия за автоматизация 19" рак	Версия за модулно оборудване
1000	600	300	TM2063	TM2083FV4		EZ6000	EZ3011	EF6032		EA1060	EA5060	TC1006MT			TK1000	MD1000
			TM2083	TM2003FV5		EZ8000		EF8032	EA1080	EA5082	TC1008MT	TC1008DMT	TF1080	MD1000		
			TM2064	TM2084FV4	TM2064V	EZ1000		EF1032	EA1010	EA5010	TC1010MT	TC1010DMT	TF1010	MD1000		
	800	400	TM2064	TM2084FV4	TM2064V	EZ6000	EZ4011	EF6040	EA1060	EA5060	TC1006MT	TC1008DMT	TF1060	TK1000	MD1000	
			TM2084	TM2004FV5	TM2084V	EZ8000		EF8040	EA1080	EA5082	TC1008MT	TC1008DMT	TF1080	MD1000		
			TM2004	TM2024		EZ1000		EF1040	EA1010	EA5010	TC1010MT	TC1010DMT	TF1010	MD1000		
1200	600	300	TM2263	TM2283FV4		EZ6000	EZ3011	EF6032		EA1260	EA5260	TC1206MT			TK1200	MD1200
			TM2083	TM2223		EZ8000		EF8032	EA1280	EA5280	TC1208MT	TC1208DMT	TF1280	MD1200		
			TM2264	TM2204FV5	TM2264V	EZ1200		2x EF6032	EA1213	EA5210	TC1210MT	TC1212DMT	TF1210	MD1200		
	800	400	TM2264	TM2204FV5	TM2264V	EZ6000	EZ4011	EF6040	EA1260	EA5260	TC1206MT	TC1208DMT	TF1260	TK1200	MD1200	
			TM2284	TM2204FV5	TM2284V	EZ8000		EF8040	EA1280	EA5280	TC1208MT	TC1208DMT	TF1280	MD1200		
			TM2204	TM2224	TM2204V	EZ1000		EF1040	EA1210	EA5210	TC1210MT	TC1212DMT	TF1210	MD1200		
1400	600	300	TM2463	TM2483FV4	TM2463V	EZ6000	EZ3011	EF6032		EA1460	EA5461	TC1406MT			TK1400	MD1400
			TM2483	TM2483FV4	TM2483V	EZ8000		EF8032	EA1480	EA5480	TC1408MT	TC1408DMT	TF1480	MD1400		
			TM2403	TM2403FV5		EZ1000		EF1032	EA1411	EA5413	TC1410MT	TC1410DMT	TF1410	MD1400		
	800	400	TM2464	TM2484FV4	TM2464V	EZ6000	EZ4011	EF6040	EA1460	EA5461	TC1406MT	TC1408DMT	TF1460	TK1400	MD1400	
			TM2484	TM2404FV5	TM2484V	EZ8000		EF8040	EA1480	EA5480	TC1408MT	TC1408DMT	TF1480	MD1400		
			TM2404	TM2424	TM2404V	EZ1000		EF1040	EA1411	EA5413	TC1410MT	TC1410DMT	TF1410	MD1400		
1000	500	TM2465	TM2485FV4		EZ6000	EZ5011	EF6050	EA1460	EA5461	TC1406MT	TC1408DMT	TF1460	TK1400	MD1400		
		TM2485	TM2405FV5		EZ8000		EF8050	EA1480	EA5480	TC1408MT	TC1408DMT	TF1480	MD1400			
		TM2405	TM2425		EZ1000		EF1053	EA1411	EA5413	TC1410MT	TC1410DMT	TF1410	MD1400			
1600	600	300	TM2663	TM2683FV4		EZ6000	EZ3011	EF6032		EA1616	EA5616	TC1606MT			TK1600	MD1600
			TM2683	TM2683FV4		EZ8000		EF8032	EA1619	EA5620	TC1608MT	TC1608DMT	TF1680	MD1600		
			TM2664	TM2604FV5	TM2664V	EZ1000		EF1040	EA1610	EA5610	TC1610MT	TC1612DMT	TF1610	MD1600		
	800	400	TM2664	TM2684FV4	TM2664V	EZ6000	EZ4011	EF6040	EA1616	EA5616	TC1606MT	TC1608DMT	TF1660	TK1600	MD1600	
			TM2684	TM2604FV5	TM2684V	EZ8000		EF8040	EA1619	EA5620	TC1608MT	TC1608DMT	TF1680	MD1600		
			TM2604	TM2624	TM2604V	EZ1000		EF1040	EA1610	EA5610	TC1610MT	TC1612DMT	TF1610	MD1600		
1000	500	TM2665	TM2685FV4		EZ6000	EZ5011	EF6050	EA1616	EA5616	TC1606MT	TC1608DMT	TF1660	TK1600	MD1600		
		TM2685	TM2605FV5		EZ8000		EF8050	EA1619	EA5620	TC1608MT	TC1608DMT	TF1680	MD1600			
		TM2605	TM2625		EZ1000		EF1053	EA1610	EA5610	TC1610MT	TC1612DMT	TF1610	MD1600			
1800	600	400	TM2864	TM2884FV4	TM2864V	EZ6000	EZ4011	EF6040	EA1860	EA5861	TC1806MT	TC1808DMT	TF1860	TK1800	MD1800	
			TM2884	TM2804FV5	TM2884V	EZ8000		EF8040	EA1880	EA5883	TC1808MT	TC1808DMT	TF1880	MD1800		
			TM2804	TM2824	TM2804V	EZ1000		EF1040	EA1810	EA5811	TC1810MT	TC1812DMT	TF1810	MD1800		
	800	500	TM2865	TM2885FV4	TM2865V	EZ6000	EZ5011	EF6050	EA1860	EA5861	TC1806MT	TC1808DMT	TF1860	TK1800	MD1800	
			TM2885	TM2805FV5	TM2885V	EZ8000		EF8050	EA1880	EA5883	TC1808MT	TC1808DMT	TF1880	MD1800		
			TM2805	TM2825	TM2805V	EZ1000		EF1053	EA1810	EA5811	TC1810MT	TC1812DMT	TF1810	MD1800		
2000	600	400	TM2964	TM2984FV4	TM2964V	EZ6000	EZ4011	EF6040	EA2060	EA5063	TC2006MT	TC2008DMT	TF2060	TK2000	MD2000	
			TM2984	TM2904FV5	TM2984V	EZ8000		EF8040	EA2080	EA5083	TC2008MT	TC2008DMT	TF2080	MD2000		
			TM2904	TM2924	TM2904V	EZ1000		EF1040	EA2010	EA5011	TC2010MT	TC2012DMT	TF2010	MD2000		
	800	500	TM2965	TM2985FV4	TM2965V	EZ6000	EZ5011	EF6050	EA2060	EA5063	TC2006MT	TC2008DMT	TF2060	TK2000	MD2000	
			TM2985	TM2905FV5	TM2985V	EZ8000		EF8050	EA2080	EA5083	TC2008MT	TC2008DMT	TF2080	MD2000		
			TM2905	TM2925	TM2905V	EZ1000		EF1053	EA2010	EA5011	TC2010MT	TC2012DMT	TF2010	MD2000		

## Габаритни размери



## Допълнителни елементи

TA1207	2бр. скоби за закрепване на таблото за стена	TE1031	Хоризонтален панел 1000x300mm (LxD)
TA9600	2бр. скоби за повдигане с кран M12 за табла D=300mm	TE1041	Хоризонтален панел 1000x400mm (LxD)
TA9601	4бр. скоби за повдигане с кран M12 за табла D>300mm	TE1051	Хоризонтален панел 1000x500mm (LxD)
EA5100	Планки за монтиране на монт. плоча в най-крайно положение	TA7100	Ключ за отворена/затворена врата
TS1003	2бр. перфорирани странични релси W=300 H=48mm	EV1071	Метален джоб за документи за врата w=600mm
TS1004	2бр. перфорирани странични релси W=400 H=48mm	EV1072	Метален джоб за документи за врата w=800mm
TS1005	2бр. перфорирани странични релси W=500 H=48mm	EV1073	Метален джоб за документи за врата w=1000mm
EB0600	2бр. перфорирани релси за монтаж на гърба W=600 H=48mm	EV1075	Пластмасов джоб за документи за врата A4
EB0800	2бр. перфорирани релси за монтаж на гърба W=800 H=48mm	EV1110	50бр. наклонени държачи за едноредова DIN шина
EB1000	2бр. перфорирани релси за монтаж на гърба W=1000 H=48mm	EV1112	50бр. наклонени държачи за едноредова DIN шина + земна шина
EB1200	2бр. перфорирани релси за монтаж на гърба W=1200 H=48mm	EH0018	DIN шина + скоби за закрепване 18мод.
TE6031	Хоризонтален панел 600x300mm (LxD)	EH0029	DIN шина + скоби за закрепване 29мод.
TE6041	Хоризонтален панел 600x400mm (LxD)	EH0024	DIN шина + скоби за закрепване 24мод.
TE6051	Хоризонтален панел 600x500mm (LxD)	EH0036	DIN шина + скоби за закрепване 36мод.
TE8031	Хоризонтален панел 800x300mm (LxD)	AD1009	4бр. пластмасови държачи за хоризонтален кабелен канал
TE8041	Хоризонтален панел 800x400mm (LxD)	AD1037	4бр. метални държачи за хоризонтален кабелен канал
TE8051	Хоризонтален панел 800x500mm (LxD)	AP6000	1бр. адаптер за модулна апаратура монтирана го Tmax T1-T2-T3 L=600mm