

# Разпределителни Табла



## Tun ArTu M

Метални табла за  
електроразпределение

### ОСНОВНИ ПРЕДИМСТВА

Таблата тип ArTu M са конструирани като модулни табла с монтажни комплекти за прекъсвачите на ABB до Tmax T6 630A. Таблата се предлагат в два варианта - за монтаж на стена или стоящи. Двете версии позволяват присъединяване на табла едно до друго или към външен кабелен отсек с ширина 300 mm. За целта са налични монтажни комплекти, с използването на които се гарантира запазване на степента на защита. Модулната апаратура от серията System pro M Compact може да бъде монтирана на DIN шини, съответно по 24 или 36 модула на ред. Голямото разнообразие от допълнителни монтажни елементи дава възможност за монтиране както на вертикални, така и на хоризонтални кабелни канали. Вертикалните кабелни канали могат да се монтират и отляво, и отдясно. Конструкцията и елементите на таблата от серията ArTu L позволяват голяма гъвкавост при проектирането, улеснен монтаж и поддръжка.

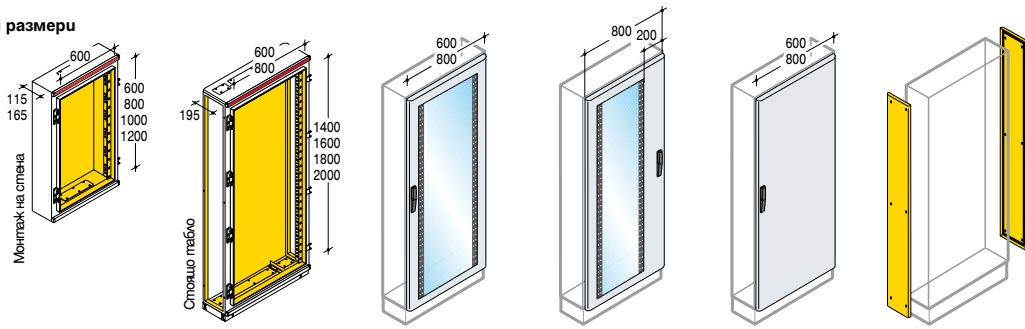
### ОБЛАСТИ НА ПРИЛОЖЕНИЕ

Таблата ArTu M са предназначени за изграждане на електроразпределителни уредби в индустрията, промишлеността и строителството на жилищни и офис сгради.

Каталог  
1STC007003D0201

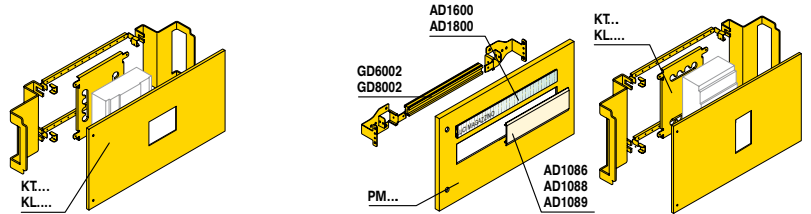


Функционални размери



Структура

	Бр. вертикални модули 100mm	Бр. монтирани DIN модули		Външни размери			Структура	Врата IP65			Странични панели IP65
		DIN панели 24/36 мог. Н=150mm	DIN панели 24/36 мог. Н=200mm	H [mm]	D [mm]	W [mm]		Прозрачна врата 24/36 мог.	Прозрачна врата 24 мог. + кабелен/шплен отсек	Плътна врата 24/36 мог.	
Монтаж на стена	6	96 (24x4)	72 (24x3)	700	700	150	SM6061	PV6060		PO6060	
	8	120 (24x5)	96 (24x4)	900		150	SM8061	PV8060		PO8060	
				900		200	SM8062	PV8060		PO8060	
	10	144 (24x6)	120 (24x5)	1100		200	SM1062	PV1060		PO1060	
Стоящо табло	12	192 (24x8)	144 (24x6)	1300	724	250	SM1262	PV1260		PO1260	
	14	216 (24x9)	168 (24x7)	1596		250	SM1462	PV1460		PO1460	LF1425
	16	240 (24x10)	192 (24x8)	1796		250	SM1662	PV1660		PO1660	LF1625
	18	288 (24x12)	216 (24x9)	1996		250	SM1862	PV1860		PO1860	LF1825
	20	312 (24x13)	240 (24x10)	2196	924	250	SM2062	PV2060		PO2060	LF2025
	16	360 (36x10)	288 (36x8)	1796		250	SM1682	PV1688	PV1680	PO1688	LF1625
	18	432 (36x12)	324 (36x9)	1996		250	SM1882	PV1888	PV1880	PO1888	LF1825
	20	468 (36x13)	360 (36x10)	2196		250	SM2082	PV2088	PV2080	PO2088	LF2025



Монтажни комплекти за монтиране на електрооборудване

Бр. DIN шину	Бр. полюси	Размери H (mm)	ХОРИЗОНТАЛЕН МОНТАЖ		ВЕРТИКАЛЕН МОНТАЖ	
			Монтаж на стена	Стоящо табло	Монтаж на стена	Стоящо табло
			24 мог. DIN H=600mm	36 мог. DIN H=800mm	24 мог. DIN L=600mm	36 мог. DIN L=800mm

Прекъсвачи монтирани вертикално на DIN шина

System pro M Compact Tmax T1-T2-T3	DIN шина	1	200				GD6002	GD8002
	Лицев панел						PM2624	PM2836
System pro M Compact	DIN шина	3	600				3xGD6002	
	Лицев панел						PM6672	
Усилена DIN шина за монтаж на Tmax T1-T2-T3	DIN шина	2	300				GD6008	GD6009
	Лицев панел						PM3648	PM3872
Tmax T1-T2-T3 + ДТЗ	DIN шина	1	200				GD6010	GD8010
	Лицев панел						PM2624	PM2836
Tmax T1-T2-T3 + ДТЗ	DIN шина	1	300				GD6010	GD8010
	Лицев панел						PM2312	PM2315

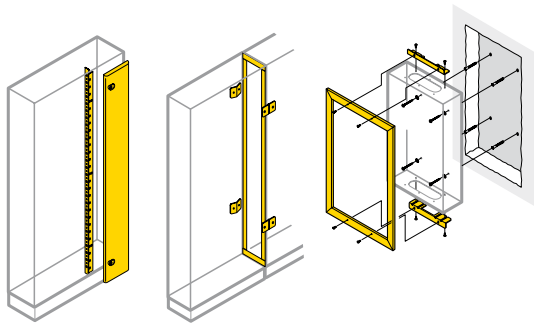
Прекъсвачи Tmax

T1	фиксиран	3-4	200		KT1117			
	фиксиран + ДТЗ			4	200	KT1102		
T2	фиксиран	3-4	200		KT2117			
	фиксиран + ДТЗ			4	200	KT2102	KL2103	
T3	фиксиран	3-4	200	KT3118	KT3112	KL3113		
	фиксиран + ДТЗ			4	300			KT3212
T4	фиксиран	3-4	200		KT4112	KL4115		
			400				KT4212	
	фиксиран + ДТЗ	4	200	KT4110	KL4116			
T5	фиксиран	3-4	300		KT5112	KL5114		
			400				KT5212	KL5212
	фиксиран + ДТЗ	4	300	KT5110	KL5116			
T6	фиксиран	3-4	500				KT5102	KL5102
			500		KT6113	KL6113		KT6213

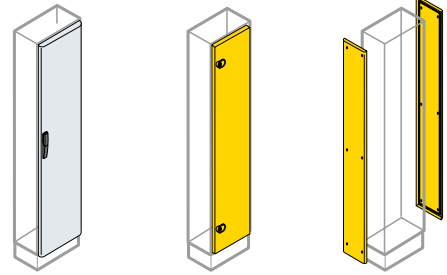
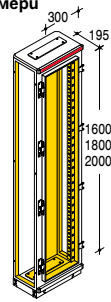
Разегинители OT

OT125/160		3-4	300				KO1201	
OT200/250/315/400					KO2261	KO2281		KO2260

Панели за измервателни инструменти	Размери H (mm)	72x72mm		96x96mm	
		L=600mm	L=800mm	L=600mm	L=800mm
Лицев панел за 2бр. измервателни инструменти	200	PS2720	PS2728	PS2960	PS2968
Лицев панел за 4бр. измервателни инструменти		PS4720	PS4728	PS4960	PS4968



**Функционални размери**

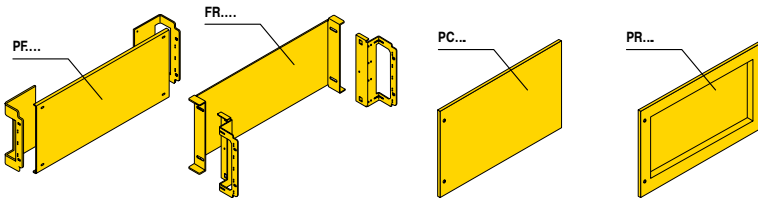


**Допълнителен кабелен отсек**

Допълнителен кабелен отсек	Присъединяване на гве табла	Рамка + скоби
Врата за кабелен/шинен отсек	Допълнителен комплект за странично присъединяване	Рамка + скоби
		H70001
		H70002
		H70002
		H70003
		H70004
	AD1012	
VC1622	AD1012	
VC1822		
VC2022		

Външни размери			Допълнителен кабелен отсек	Врата IP65	Междинна врата IP31	Странична врата IP65
H [mm]	D [mm]	W [mm]	Структура	Плътна врата	Междинна врата	Комплект странични панели
1796	424	250	VC1632	PO1630	PO1631	LF1625
1996			VC1832	PO1830	PO1831	LF1825
2196			VC2032	PO2030	PO2031	LF2025
1796			VC1632	PO1630	PO1631	LF1625
1996			VC1832	PO1830	PO1831	LF1825
2196			VC2032	PO2030	PO2031	LF2025

Монтаж на стена  
Стоящо табло



**Монтажни плочи и лицеви панели**

H (mm)	Монтажна плоча				Лицев панел			
	Плътна монтажна плоча		Вдълбнатата монтажна плоча		Плътен лицев панел		Вдълбнат лицев панел	
	Структура L=600mm	Структура L=800mm	Структура L=600mm	Структура L=800mm	Структура L=600mm	Структура L=800mm	Структура L=600mm	Структура L=800mm
100					PC1600	PC1800		
200	PF2610 <sup>(1)</sup>	PF2810	FR2601	FR2801	PC2600	PC2800	PR2600	PR2800
300					PC3600	PC3800		
400	PF4610	PF4810	FR4601	FR4801	PC4600	PC4800	PR4600	PR4800
600					PC6600	PC6800	PR6600	PR6800
800					PC8600	PC8800		
1600					PC16600	PC16800		
1800					PC18600	PC18800		
2000					PC20600	PC20800		

<sup>(1)</sup> Използва се за табла за монтаж на стена Artu M за монтиране на немоулна апаратура.

**Държачи за клеморед**

**Структура**

Код за поръчка      Описание

**Структура/кабелен отсек**

AD1054	2бр. хоризонтални държачи за DIN шини за клеми
AD1041	2бр. хоризонтални държачи за DIN шини за клеми под 45°
EV1110	50бр. наклонени държачи за едноредова DIN шина
EV2110	10бр. наклонени държачи за двуредова DIN шина
EV1112	50бр. наклонени държачи за едноредова DIN шина + земна шина
EV2112	10бр. наклонени държачи за едноредова DIN шина + земна шина

**Кабелен/шинен отсек**

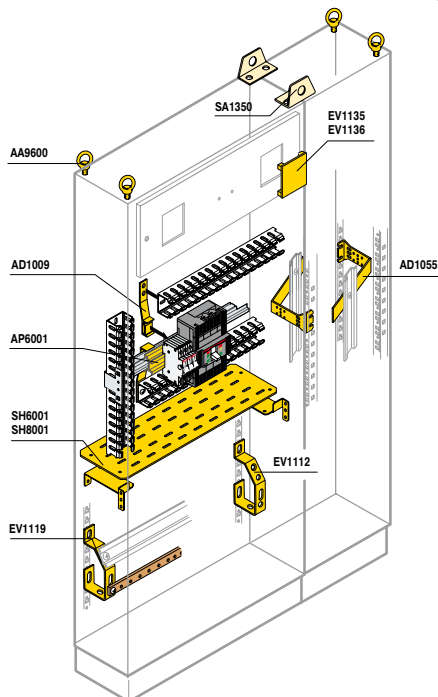
AD1044	4бр. държачи за вертикална DIN шина за клеми
--------	--

**Допълнителен кабелен отсек**

EV1110	4бр. държачи за вертикална DIN шина за клеми
--------	--

**Допълнителни елементи**

AD1086	10бр. капачки за DIN панели W=2000mm, RAL 7035
AD1088	3бр. капачки за DIN панели 24 модула RAL 7035
AD1089	3бр. капачки за DIN панели 36 модула RAL 7035
AD1600	20бр. държачи за етикети 24 мод.
AD1800	20бр. държачи за етикети 36 мод.
AD1101	288бр. етикети за нагниси 1 мод. 15x17mm (HxW)
AD1102	192бр. етикети за нагниси 2 мод. 15x27mm (HxW)
AD1103	96бр. етикети за нагниси 3 мод. 15x50mm (HxW)
AD1104	96бр. етикети за нагниси 4 мод. 15x67mm (HxW)
EV1135	10бр. капачки за панели за измервателни инструменти 72x72mm
EV1136	5бр. капачки за панели за измервателни инструменти 96x96mm
AA5600	Пластмасов джоб за документи за врата A4
AD1009	4бр. пластмасови държачи за хоризонтален кабелен канал
AD1037	4бр. метални държачи за хоризонтален кабелен канал
AD1206	4бр. скоби за закрепване на таблото за стена
AA9600	2бр. единични скоби за вдигане с кран
SA1350	2бр. усилен планки за вдигане с кран за гве структури монтирани една го друга
AD1080	Модула еднополюсна ш.с. 125A
AD1081	Модула еднополюсна ш.с. 160A
AD1030	Модула еднополюсна ш.с. 250A
AD1031	Модула еднополюсна ш.с. 400A
AD1034	Четири полюсна ш.с. 250A за структура L=600mm
AD1053	Четири полюсна ш.с. 250A за структура L=800mm
AD1038	Шинодържател за ш.с. AD1034 и AD1053
AP6000	1бр. адаптер за модула апаратура монтирана го Tmax T1-T2-T3 L=600mm, за табло за монтаж на стена
AP6001	1бр. адаптер за модула апаратура монтирана го Tmax T1-T2-T3 L=600mm за стоящо табло
SH6001	Хоризонтална плоча за структура с W=600mm
SH8001	Хоризонтална плоча за структура с W=800mm



# Табла min ArTu M

## Разпределителни Табла



### ТЕХНИЧЕСКИ ПАРАМЕТРИ

- Стандарт: IEC 60439-1.
- Възможност за монтиране на модулна апаратура за версия за монтаж на стена: ширина 600mm (24 DIN модула); от 72 до 192 DIN модула, за табла с височина от 600 до 1200mm.
- Възможност за монтиране на модулна апаратура за версия стоящи табла: ширина 600mm (24 DIN модула) и 800mm (36 DIN модула); от 168 до 468 DIN модула, за табла с височина от 1400 до 2000mm.
- Степен на защита: IP31 без врати и IP65 с врати.
- Основен цвят: RAL7035.
- Максимален номинален ток:  $I_n=630A$  Tmax T6.
- Номинален продължителен ток на късо съединение:  $I_{cw}=25kA$  табла за монтаж на стена и  $I_{cw}=35kA$  за стоящи табла.
- Възможност за кабелен/шинен отсек за структури с ширина 800mm и допълнителен кабелен отсек с ширина 300mm.
- Максимален размер: Tmax (фиксиран прекъсвач с челни клемми):

Стоящо табло			
L=600mm		L=800mm	
Вертикално	Хоризонтално	Вертикално	Хоризонтално
Tmax T6		Tmax T6	

- Възможност за форма на вътрешно разделяне: го  
Форма 2

### ДОПЪЛНИТЕЛНИ ПРЕДИМСТВА

- Шинна система до  $I_n=630A$
- Изключително здрава конструкция с възможност за присъединяване на две табла, както и на кабелен отсек.
- Структурата, монтажните комплекти, шинната система и останалите компоненти са конструирани така, че да се улесни монтажа на електрооборудването и окабеляването, като по този начин се свеждат до минимум ръчните операции.
- Възможност за монтиране на модулна апаратура на DIN шина на 150mm или 200mm.
- Възможност за монтиране на прекъсвачи до 250A
- Tmax T1, T2 и T3 на DIN шина.
- Пълна гама от монтажни комплекти за монтиране на прекъсвачи и аксесоари към тях от серията Tmax, като и разединители от серията OT.
- Възможност за монтиране на системата за бързо окабеляване Unifix.

### ДОПЪЛНИТЕЛНА ИНФОРМАЦИЯ

Фирмено лого		Количество
Описание	PV1860 PV1860 PV1860 PV1860	QTY 1 PCS
EAN13 код		Тегло
Код за поръчка	PV1860	KG 19,500 0067

### ПРОДУКТИ ОТ СЪЩАТА ГРУПА

- Табла за електроразпределение ArTu K.
- Табла за електроразпределение ArTu L.
- Пластмасови табла за електроразпределение Gemini.



#### АББ БЪЛГАРИЯ ЕООД Офиси:

**София**  
бул. "Христофор Колумб" 9  
тел.: 02 807 55 00  
факс: 02 807 55 99

**Стара Загора**  
тел./факс: 042 620 411  
мобилен: 0887 517 212

**Варна**  
тел.: 052 739 697  
мобилен: 0887 785 303  
мобилен: 0887 999 778

**Русе**  
тел./факс: 082 844 547  
мобилен: 0887 39 89 72

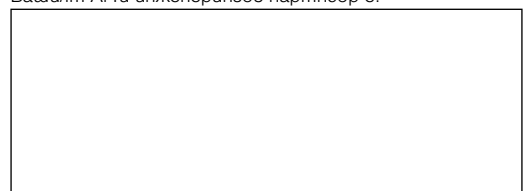
**Пловдив**  
тел./факс: 032 662 11 28  
мобилен: 088/ 244 121

**Панагюрище**  
тел./факс: 0357 636 34  
мобилен: 0887 394 008

#### Склад и логистика:

**Петрич**  
тел.: 0745 692 11  
тел.: 0745 692 12  
факс: 0745 692 39

Вашият ArTu инженерингов партньор е:



Поради непрекъснатия процес на подобрене на продуктите, АБВ си запазва правото да променя характеристиките или самите продукти описани в този каталог. За повече информация се обърнете към АББ България ЕООД.