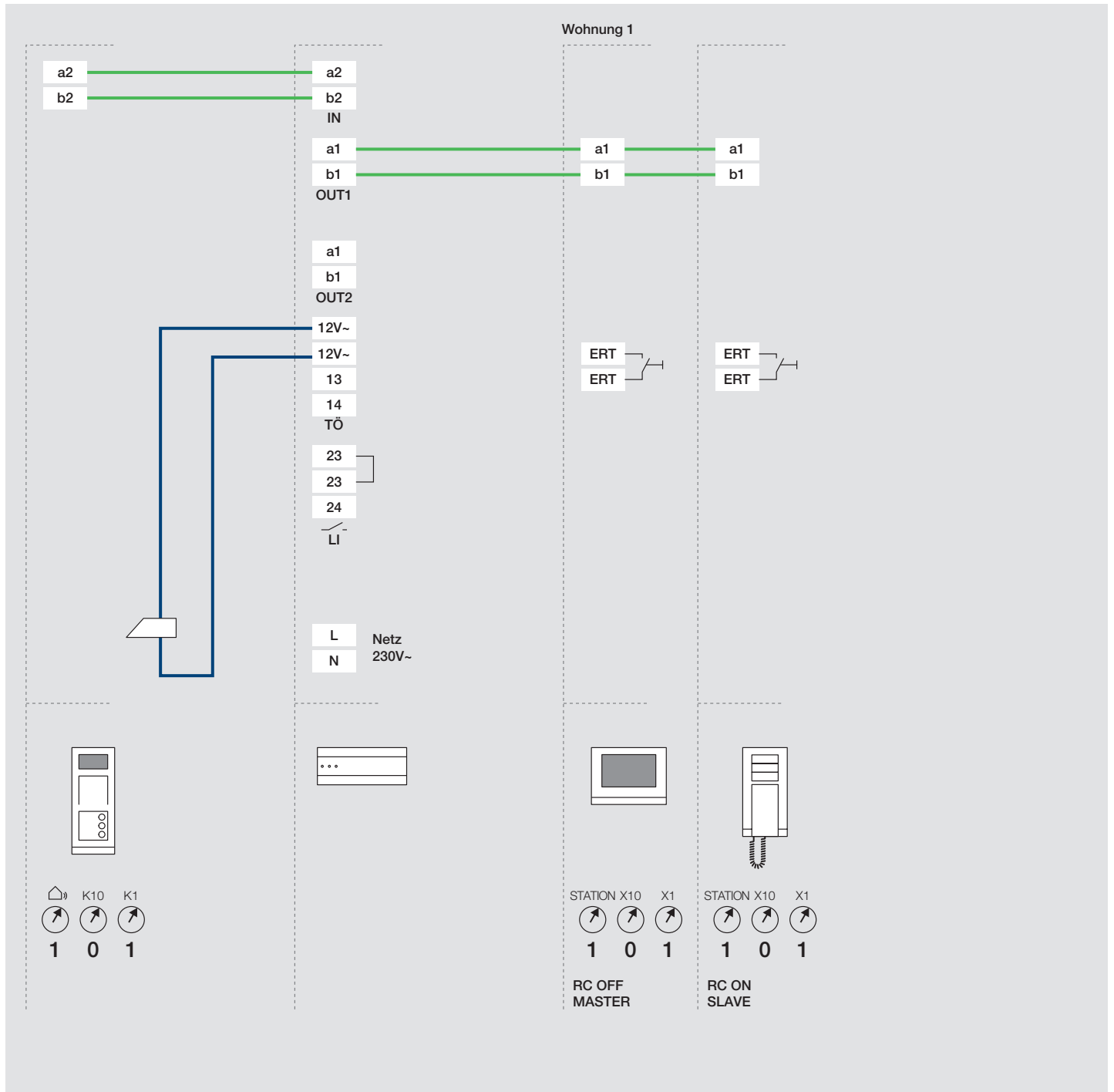


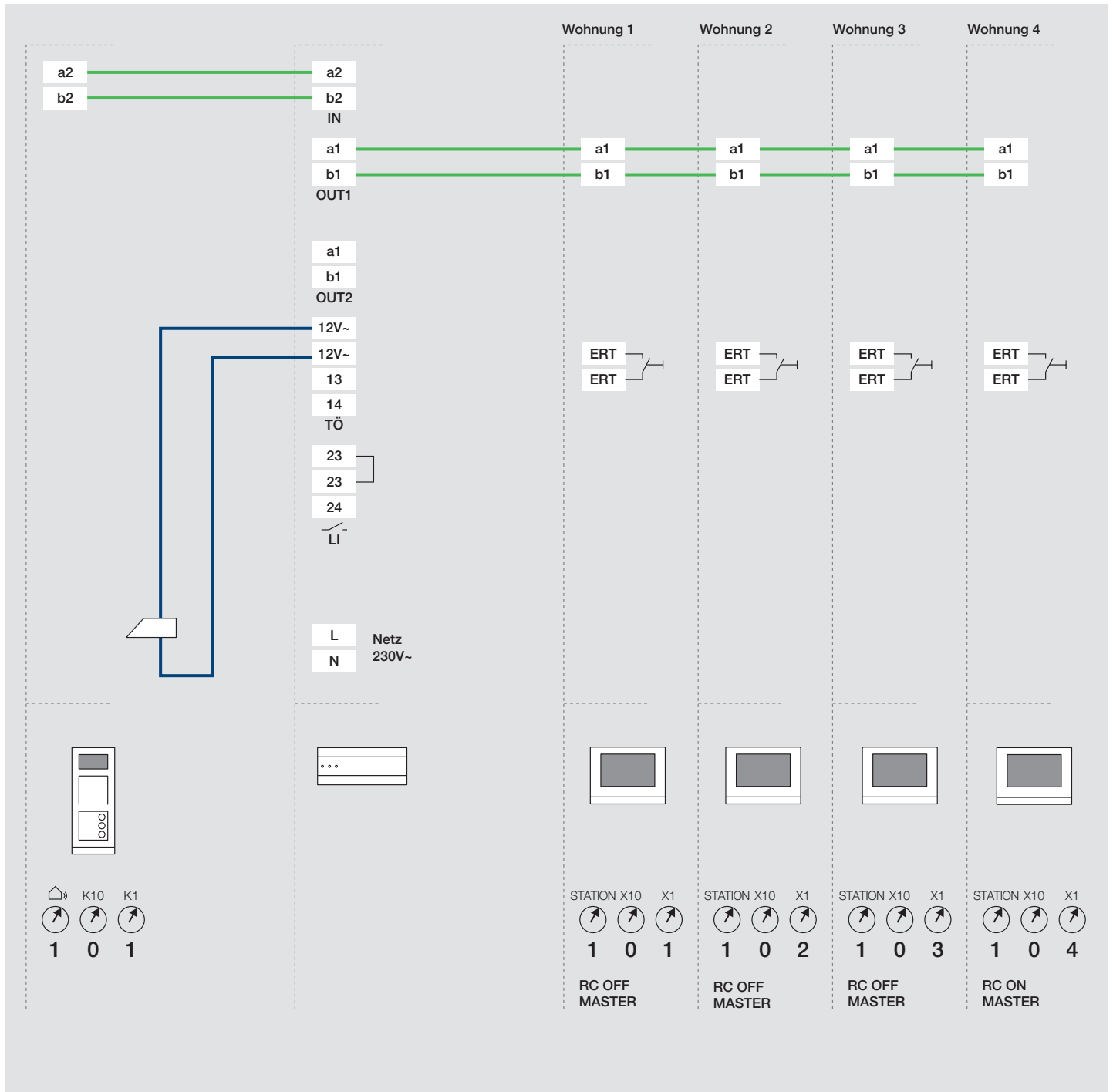
# Anlage: Audio/Video, Master/Slave

## Verkabelung: Durchschleifen von Gerät zu Gerät



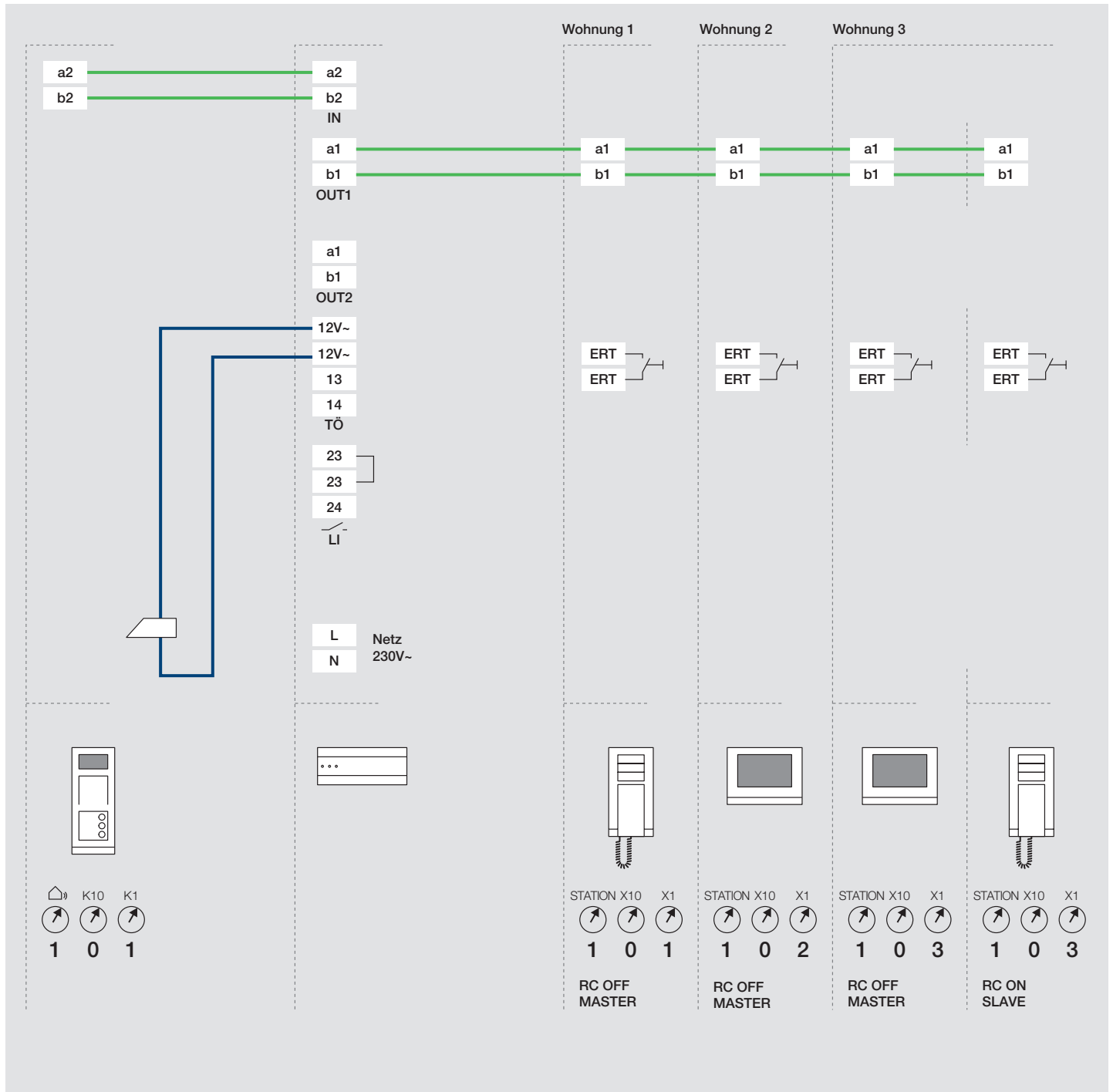
# Anlage: Video, Master

## Verkabelung: Durchschleifen von Gerät zu Gerät



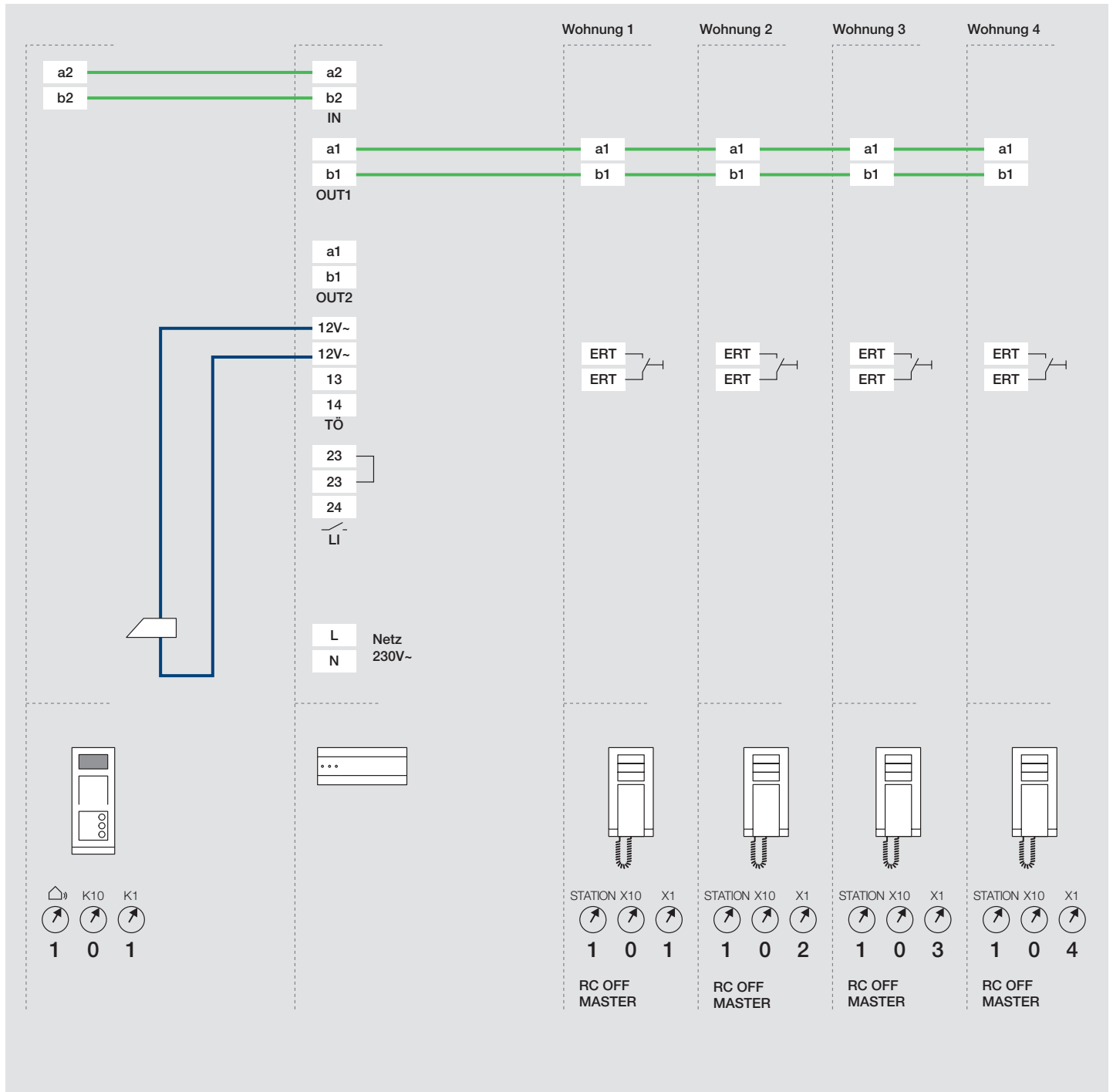
# Anlage: Audio/Video, Master/Slave

## Verkabelung: Durchschleifen von Gerät zu Gerät



# Anlage: Audio, Master

## Verkabelung: Durchschleifen von Gerät zu Gerät



# Anlage: Video mit Zusatzspannungsversorgung, Master Verkabelung: Durchschleifen von Gerät zu Gerät

