

Projekt współfinansowany ze środków Europejskiego Funduszu Rozwoju Regionalnego w ramach Programu Operacyjnego Innowacyjna Gospodarka.

Kraków, 2015-06-23

Schemat laboratorium AGH

I. PRZEDMIOT DOKUMENTU

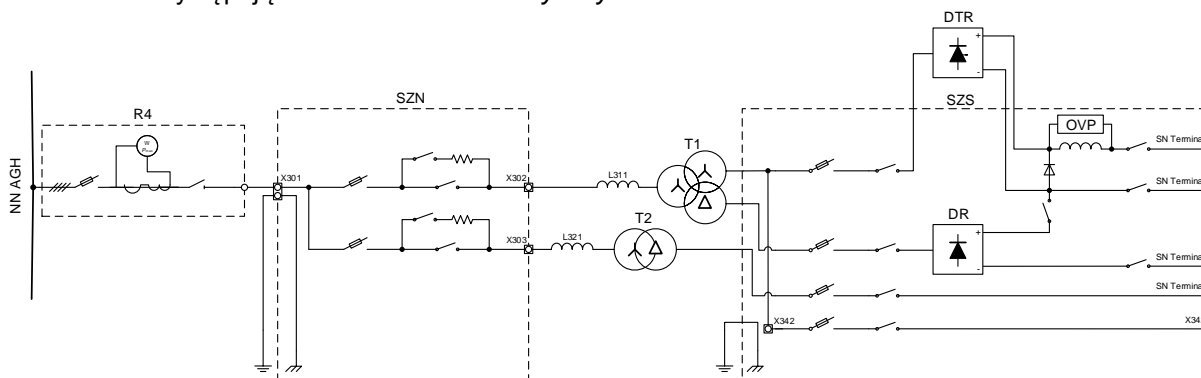
Przedmiotem specyfikacji jest opis rozmieszczenia rozdzielnic na stanowisku badawczym mieszczącym się w pomieszczeniu H05 pawilonu B1 przy al. Mickiewicza 30 w Krakowie.

II. OPIS TECHNICZNY

1. Schemat poglądowy stanowiska badawczego

Na rysunku poniżej został zaprezentowany schemat poglądowy stanowiska badawczego. Podłączenie rozdzielnic będących przedmiotem zapytania należy wykonać według zamieszczonego schematu. Schemat jest jedynie rysunkiem poglądowym. Połączenia elektryczne w szczegółach są opisane w *Schematach elektrycznych rozdzielnic*. Wykonawca jest zobowiązany do wykonania następujących połączeń:

- zasilanie pomiędzy R4 i SZN, min. 35 mm²,
- uziemienie SZN, min. 1,5*35 mm²,
- zasilanie transformatorów T1 i T2 przez dławiki L311 i L321, min. 35 mm²,
- zasilanie rozdzielnic SZS, siwo-kul 3,3 kV 35 mm² – dostarczony przez zamawiającego,
- uziemienie SZS, min. 1,5*35 mm²,
- zasilanie i obciążenie DTR, siwo-kul 3,3 kV 35 mm² – dostarczony przez zamawiającego,
- inne występujące w *Schemacie elektrycznym rozdzielnic*.



Rysunek 1 Schemat stanowiska badawczego

2. Schemat laboratorium

Na rysunku poniżej zaprezentowano schemat laboratorium w którym znajduje się stanowisko badawcze. Wszystkie wymiary zostały podane w centymetrach. Kolorem niebieskim oznaczono dostępne trasy kablowe prowadzone korytkami ściennymi na wysokości 2,3 m. Równoległe do tras kablowych prowadzona jest szyna uziemiająca na wysokości ok 0,2 m. Kolorem czerwonym oznaczono dostępną przestrzeń i miejsce posadowienia rozdzielnic będących przedmiotem zapytania. Sugeruje się maksymalne wykorzystanie istniejących tras kablowych. Pionowe trasy kablowe należy umieszczać jak

ABB Sp. z o.o.
Siedziba spółki
ul. Żegańska 1
04-713 Warszawa
tel.: 22 22 02 000, 22 02 001
fax: 22 22 02 031, 22 02 231

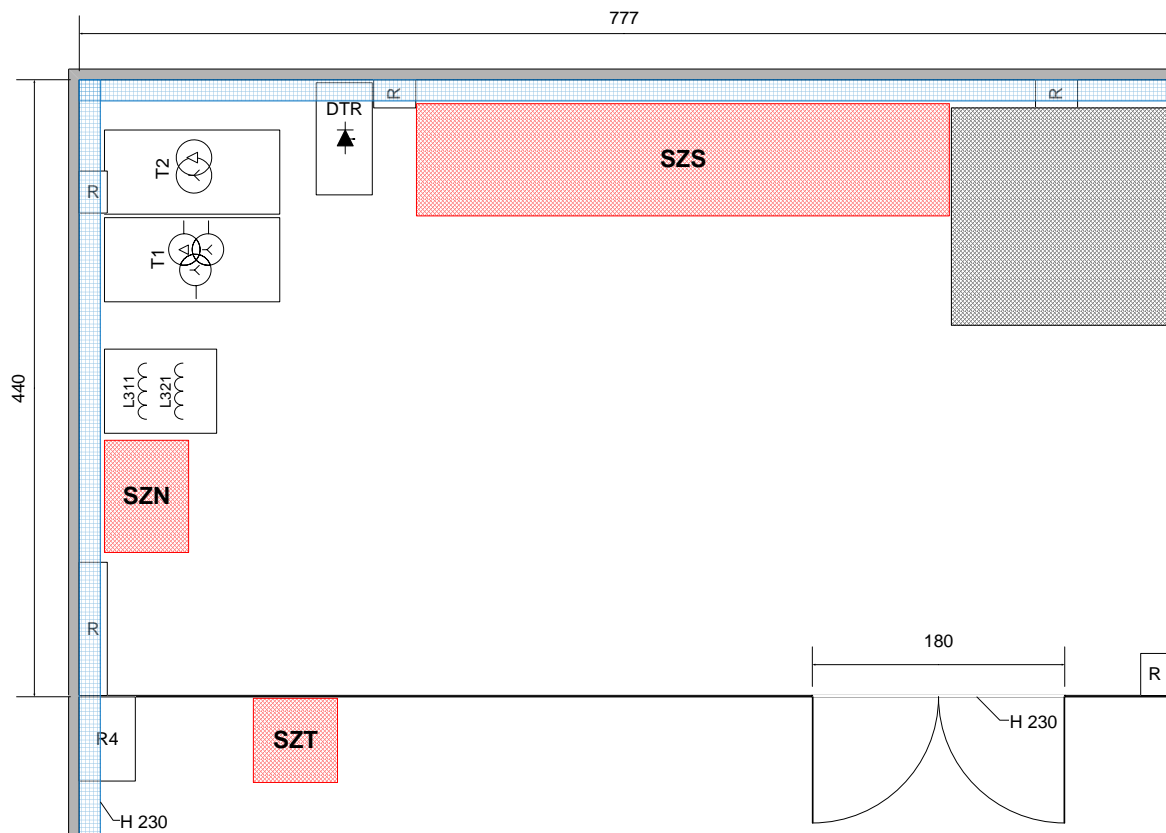
Korporacyjne
Centrum Badawcze ABB
ul. Starowiślna 13A
31-038 Kraków
tel.: 22 223 9500
fax: 22 223 9501

Sąd Rejonowy dla m. st. Warszawy
w Warszawie, XIII Wydział
Gospodarczy Krajowego Rejestru
Sądowego, nr KRS: 0000004745

NIP: 526-030-44-84, PL 5260304484
Nr GIOŚ: E0008536WBW
Kapitał zakładowy: 350.655.734,00 zł

www.abb.pl

najbliższej rozdzielnic oznaczonych "R" na schemacie. W uzasadnionych przypadkach dopuszcza się odstępstwa po wcześniejszej konsultacji z Zamawiającym.



Rysunek 2 Schemat laboratorium