



Projekt współfinansowany ze środków Europejskiego Funduszu Rozwoju Regionalnego w ramach Programu Operacyjnego Innowacyjna Gospodarka.

Kraków, 2015-06-23

SPECYFIKACJA TECHNICZNA ROZDZILNIC SZT i SZN

I. PRZEDMIOT DOKUMENTU

Przedmiotem specyfikacji są dwie szafy sterownicze będące elementami stanowiska pomiarowo-badawczego.

1. Szafa sterująca (SZT) – zawiera aparaty pomiarowe i sterująco-kontrolne.
2. Szafa niskiego napięcia (SZN) – zawiera aparaty wyłączające, zabezpieczeniowe i pomiarowe o napięciach nie przekraczających 1kV.

II. WARUNKI ŚRODOWISKOWE

Temperatura przechowywania	od -25oC do 40oC
Temperatura pracy	od 0oC do 40oC
Wilgotność	< 90%
Wysokość	< 1000m n.p.m.
Stopień zanieczyszczeń	PD2

III. OPIS TECHNICZNY

1. Wymagania ogólne

Wymagania ogólne zawierają zasady dotyczące każdej z szaf.

Wymiary	wg wymagań szczegółowych w pkt. 2
Miejsce instalacji	Stanowisko testowe
Chłodzenie	Powietrzem
Efektywność wentylatorów	Zgodna z dyrektywą ErP 2015
Przepływ powietrza	wg wymagań szczegółowych w pkt. 2
Stopień ochrony (minimalnie)	IP21 (zgodnie z IEC60529)
Dopuszczalna głośność	<75dB (pomiar 1m od urządzenia)
Materiał	Stal ocynkowana malowana proszkowo
Malowanie	wg specyfikacji w pkt. 0
Odstępy izolacyjne	

2. Wymagania szczegółowe

Rozdział zawiera wymagania z podziałem na poszczególne szafy. Do zapytania załączyły dołączone zostały *Schematy elektryczne rozdzielnic SZT i SZN*, według których należy wykonać połączenia. Schematy określają oznaczenia elementów, rodzaj i oznakowanie przewodów.

Ponadto załączony został schemat lokowania i opisu elementów na drzwiach szaf sterowniczych. Chłodzenie powietrzem szaf realizowana w trybie ciągłym ze stałą wydajnością.

- Szafa sterująca (SZT)

Wysokość maksymalna	2200mm
---------------------	--------

ABB Sp. z o.o.
Siedziba spółki

ul. Żegańska 1
04-713 Warszawa
tel.: 22 22 02 000, 22 02 001
fax: 22 22 02 031, 22 02 231

**Korporacyjne
Centrum Badawcze ABB**

ul. Starowiślna 13A
31-038 Kraków
tel.: 22 223 9500
fax: 22 223 9501

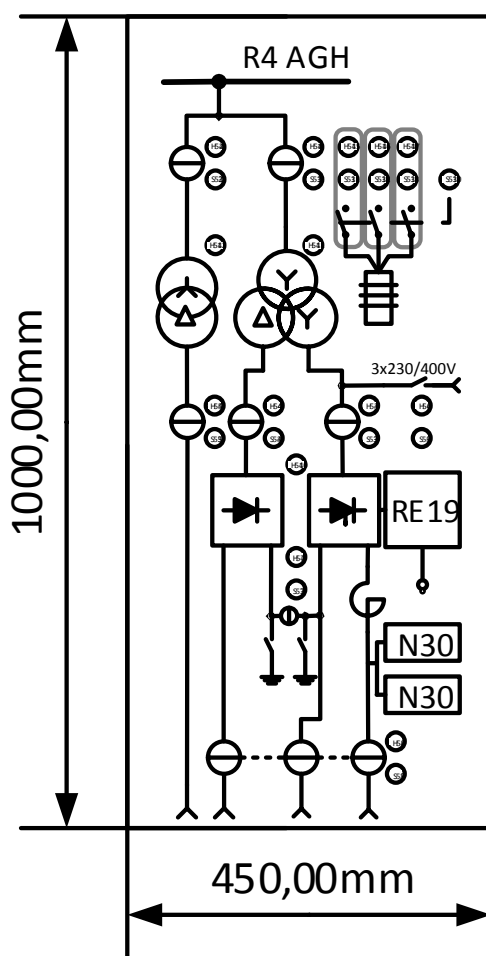
Sąd Rejonowy dla m. st. Warszawy
w Warszawie, XIII Wydział
Gospodarczy Krajowego Rejestru
Sądowego, nr KRS: 0000004745

NIP: 526-030-44-84, PL 5260304484
Nr GIOŚ: E0008536WBW
Kapitał zakładowy: **350.655.734,00 zł**

www.abb.pl

Głębokość maksymalna	600mm
Szerokość maksymalna	600mm
Dostęp	Od przodu – drzwi

- szafa wolnostojąca wykonana w standardzie RACK 19",
- elementy sterowania i zasilania pomocniczego należy umieścić na szynie DIN35, zostawiając ok. 50% wolnego miejsca,
- przewody należy umieścić w korytkach grzebieniowych, których wymiar będzie dobrany z uwzględnieniem ilości przewodów, tak aby wypełnienie nie przekraczało 70%,
- przepusty kablowe umieszczone z tyłu na dole,
- zawiasy drzwi pozwalające na kąt otwarcia 120° minimum,
- drzwi szkalne,
- elementy sterowania rozmieszczone na panelu sterującym zgodnie z Rysunek 1.



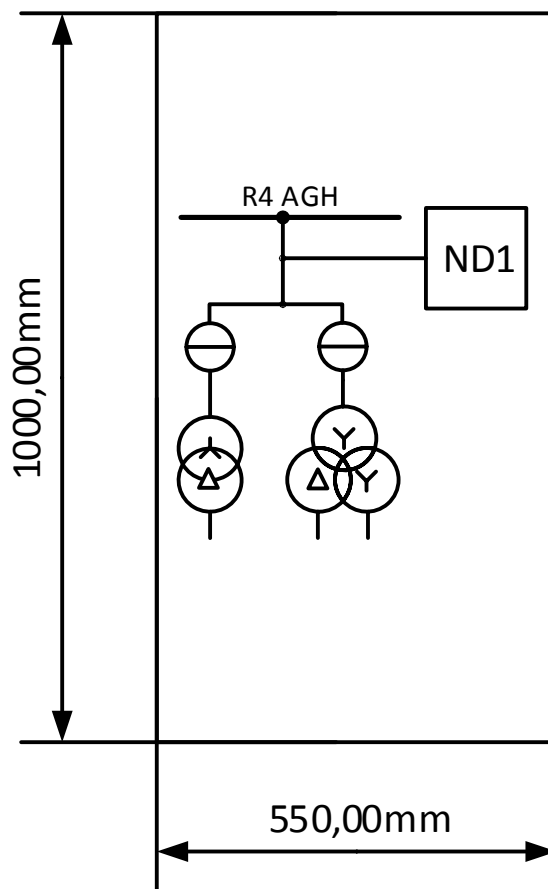
Rysunek 1 Proponowany widok elewacji rozdzielnicy SZT



- Szafa niskiego napięcia (SZN)

Wysokość maksymalna	2200mm (szafa wraz z cokołem)
Głębokość maksymalna	600mm
Szerokość maksymalna	800mm
Dostęp	Od przodu – drzwi, od tyłu – demontowalna sciana
Sumaryczny przepływ powietrza	250 m ³ /h

- elementy mocy, takie jak styczniki, bezpieczniki należy umieścić bezpośrednio na płycie montażowej,
- elementy sterowania i zasilania pomocniczego należy umieścić na szynie DIN35, zostawiając ok. 20% wolnego miejsca,
- przewody należy umieścić w korytach grzebieniowych, których wymiar będzie dobrany z uwzględnieniem ilości przewodów, tak aby wypełnienie nie przekraczało 70%,
- szafa wyposażona w cokół,
- przepusty kablowe należy umieścić na dole szafy, wejścia/wyjścia kabli od tyłu szafy przez cokoły,
- dopuszcza się wejścia/wyjścia kablowe na dachu szaf
- drzwi szafy muszą być zaopatrzone w zamek z kluczem D5,
- drzwi szafy muszą być wyposażone w otwory wentylujące wraz z filtrami,
- szafa zaopatrzone w wentylator (dopuszcza się montaż na dachu – w takim wypadku wentylator demontowany na czas transportu),
- zawiasy drzwi pozwalające na kąt otwarcia 120° minimum,
- minimalne odległości pomiędzy elementami mocy według not katalogowych,
- elementy sterowania rozmieszczone na panelu sterującym zgodnie z Rysunek 2.



Rysunek 2 Proponowany widok elewacji rozdzielnicy SZN

3. Wymagania dotyczące malowania

Wymagane jest malowanie elementów zewnętrznych szafy. Dopuszcza się malowanie po wewnętrznej stronie ścian szafy, jednak nie jest ono wymagane.

Kolor	RAL 7035
Grubość powłoki	50 - 150µm
Przygotowanie powierzchni	oczyszczenie i odtłuszczenie
Typ farby	nietoksyczna