

Instruktionsvejledning

Vigtigt

Produkterne er designet til boliger og lignende faste elinstallationer.



Husholdningsapparater anvender en elektrisk spænding på 230 V AC, dvs. livsfarlig spænding.



Enhederne må kun installeres af faguddannet personale.



Før installationen skal det pågældende elektriske kredsløb afbrydes fra strømforsyningen.

Samtidig skal det sikres, at uautoriseret skift foretaget af andre personer kan forekomme. Før installationen er det nødvendigt at kontrollere (ved test, måleapparat), om systemet fungerer kor-rekt. Det samme gælder, når du skifter enheder.

Det er ikke tilladt at anvende enheden til andre formål end angivet eller til andre spændinger end angivet.

Det er forbudt at anvende ledningsanordninger, hvor der kan forekomme oversvømmelse, vandstråling, eller hvor funktionalitet og sikkerhed kan blive forringet på grund af overdreven støv. Denne betingelse gælder ikke for enheder, der er kvalificeret til den givne miljøtype og er mærket med den relevante beskyttelsesgrad IP xx i henhold til ČSN EN 60 529.

Installationsdåser

For korrekt installation skal følgende principper overholdes: Kontakterne skal monteres i egnede installationsdåser der som min. opfylder følgende krav:

- EN60670-1 i gældende udgave inkl. tillæg
- Afstanden mellem skruebefæstelse til indsatsen skal være 60 mm iht. DIN 49073
- Centerafstanden mellem dåser skal være 71 mm iht. DIN 49073
- Dåsernes monteringsdybde skal være min. 40 mm iht. DIN 49073

- a) Ved kombination af flere kontakter anvendes et tilsvarende antal dåser med en centerafstand på 71 mm.
- b) Der skal altid tages hensyn til placeringen af boksene. Boksene må ikke rage ud over den færdige væg (fx fliser), og må heller ikke forsænkes under overfladen. Hvis dette allerede er sket, skal der anvendes afstands-stykker.

- c) Ved planforsækning i pladevægge (fx gips), skal installationsdåsen være undersænket i en sådan grad, at kontakten kan monteres helt plan med væggen, således at uønsket afstand mellem væg og færdig kontakt undgås.

Ledningsforbindelse

- a) Terminaler er konstrueret til stive, faste ledere og stive strengede ledere. (Kernen i stive strengede ledninger består normalt af 7 ledninger.)
- b) Skrueterminaler er designet til ledere med et tværsnit på 1,0–2,5 mm², mens skrueleløse klemmer passer til ledninger med et tværsnit på 1,5–2,5 mm² Cu, medmindre andet er angivet. Længden af afisolering er angivet på instrumentet. Sørg for, at de afisolerede ender er lige og uformede.
- c) Når ledningen er korrekt indsat i klemmen, og skruen er strammet, er fastgørelsen sikker. For enheder med skrueleløse klemmer skal du blot sætte ledningen ind i en passende klemme.
- d) Mærkningen af terminalerne svarer til deres funktion i det elektriske kredsløb.
- e) Orienterings-/signallys anbringes på afbryderen bagside, og placeringen afgør lampens funktion: en prik angiver orienteringslys, mens firkanten henviser til signallys.
- f) Kontrollér altid, at ledningerne er korrekt monteret og fastgjort førend montagen afsluttes.

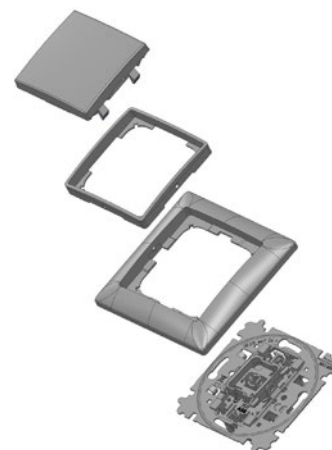
Montering og demontering af kontakter

Rammer

Rammer tilføjet den færdigmonterede kontakt, og fastgøres idet afbrydertangent eller stikkontaktafdækning monteres.

Afbrydere

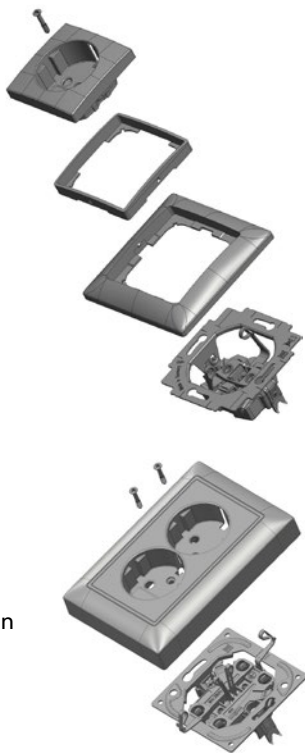
En afbrydere består som udgangspunkt af en indsats, en eller flere tangenter og en såkaldt montereramme, som fastholder ramme og tangenterne til indsatsen. Tangent og montereramme kan anvendes samlet, eller skilles fra hinanden, og påsættes hver for sig. Demontering af tangent og montereramme sker ved forsigtigt at sætte en flad skruetrækker i sideudskæringerne på dækslet og frigøre dækslet med et let vip.



Instruktionsvejledning

Stikkontakter

Stikkontakter består som udgangspunkt af en indsats og en afdækning. Indsatsen fastgøres til installationsdåsen via de dertil indrettede "nøglehul"-åbninger. Rammen tilføjes, og afdækningen fastgøres ved hjælp af midterskruen. Stikpropper fjernes ved at gribe om stikproppen, ikke ledningen/kablet. Indsæt ikke andre genstande i stikkontaktens åbning.



Elektronikudstyr

Alle informationer om installation, demontering, ledningsføring og elektronikudstyr som fx lysdæmpere og lignende findes i den installationsvejledning der følger produktet.

Vedligeholdelse

Vedligeholdelse af mekaniske og elektriske komponenter er ikke nødvendigt. Eventuelle modifikationer, der skader enhedernes funktionalitet og sikkerhed, er forbudt. Vedligeholdelse og reparation af ledninger og ledningsanordninger må kun udføres af faglært personale med en passende elektroteknisk uddannelse, så kontakt altid en specialist i tilfælde af funktionsfejl.

Tør dækslerne af med en blød klud. Snavsede dæksler kan afvaskes med en klud fugtet med en mild sæbeopløsning og derefter tørres af med en tør klud. Gnid aldrig eller tør beskyttelsesdækslerne med hårde rensklude eller præparater, der indeholder skarpe, faste dele.

Når man maler, er det tilrådeligt at fjerne rammer, tangenter og afdækningen og forsegle enhederne med dertil indrettede beskyttelsesdæksler, så snavs ikke kan komme ind. (Før du fjerner tangent eller afdækning, skal du afbryde de elektriske kredsløb fra strømforsyningen.)

Specielt for hospitaler

ABB-basic55-produkterne er testet og godkendt til rengøring/desinfektion med aktiv klor-blandinger i 1.000 PPM og 10.000 PPM. Brug ikke aggressive kemikalier (benzin, acetone osv.).

Bortskaffelse

Oplysninger om brugen eller fjernelse af ubrugte dele af produkterne (se affaldslovens § 10, stk. 3): Produktets plastdele (skuffe- og sokkelafdækning kan demonteres ved hjælp af et værktøj) klassificeres som affald i henhold til katalognummer 070213 i overensstemmelse med affaldskataloget som "andet affald". Forbrugeren placerer dette affald i sorteringsbeholdere til kommunalt affald (plast). Andre dele af produktet er klassificeret som affald under katalognummer 200301 blandet kommunalt affald, kategori "andet affald", i overensstemmelse med affaldskataloget. Forbrugeren placerer dette affald i blandede kommunale affaldsbeholdere til bortskaffelse på genbrugsstationen. ABB s.r.o. er sikret ved kontrakt med EKOKOM a.s. under klientnummer EK-F00990002.

Produktinformation

Yderligere informationer om produkterne fra ABB s.r.o., Elektro-Praga findes på webportalen www.abb.cz/elektropraga og i det trykte katalog over husholdningskabler udstedt af dette firma.

ABB s.r.o., Elektro-Praga

Resslova 3
466 02, Jablonec nad Nisou, Czech Republic
Tel: +420 483 364 111
Fax: +420 483 364 159
E-mail: epj.jablonec@cz.abb.com

ABB A/S

Meterbuen 33
2740 Skovlunde, Danmark
Phone: +45 4450 4450