

# novinky nn



## Pozývame Vás na ELO SYS

18. ročník medzinárodného veľtrhu elektrotechniky,  
elektroniky, energetiky a telekomunikácií

9. – 12. október 2012, EXPO CENTER Trenčín

Expozícia spoločnosti ABB v pavilóne P10, stánok 116

Predstavíme ABB-Welcome a iné novinky

Príďte, informujte sa a získate u nás energiu...

Vážení priatelia!



Pavel Fabišík

riaditeľ divízie Produkty nízkeho napätia

S postupným „odstrihávaním metra“ roku 2012 sú všetci stále zvedavejší, aký bude záver roka a aká nás čaká bilancia. Všeobecné predpovede sú vo svete rôzne: od apokalyptických proroctiev cez mobilizačné varovania euroskeptikov po optimistické úsmevy všetkých, čo „sú za vodou“. Prognózy sú rôzne, lebo predpovedaním udalostí sa živia rôzni ľudia, ale skutočnosť býva väčšinou úplne iná. Kľúčové asi je, aby bol aj tento rok úspešný z pohľadu človeka, rodiny či firmy. A preto je dôležité sústrediť sa na veci, ktoré dokážu robiť radosť, na aktivity, ktoré v živote pomáhajú a rozvíjajú obchod.

My sa vynasnažíme urobiť radosť všetkým, ktorí vyhľadajú expozičiu ABB na veľtrhu ELO SYS 2012. Určite zaujmú najmä domové audio a video telefóny ABB-Welcome a z horúcich noviniek pár „drobných vylepšení“, ako sú nové farebné verzie Profil 45, stmievače pre svetelné zdroje LED či nové moduly pre Ego-n®. Zo všetkých noviniek máme radosť aj my a pracujeme na ďalších. Veď kto iný, než tradičné, stabilné a úspešné spoločnosti ako je ABB, by mali mať portfólio výrobov, ktoré svojou šírkou robí radosť a pomáha obchodu väčšiny zákazníkov. Veríme, že aj ostatné naše obchodné a marketingové aktivity a materiály vám pomôžu pri práci so zákazníkmi, aby tiež posledný štvrtok 2012 bol pre vás úspešný.

## ABB FICON

### Náš výrobný závod vo Fínsku



Približne 400 km od severného polárneho kruhu, na brehu Botnického zálivu, leží mesto Vaasa. V roku 1946 tu Gotfrid Strömberg založil firmu na výrobu elektrických prístrojov nízkeho napätia, z ktorej sa počas rokov a so vstupom do ABB stal jediný výrobca výkonových spínačov v rámci koncernu. A keďže sú jediným producentom týchto prístrojov, sústreďuje sa tu aj výskum a vývoj týchto produktov.

Hlavný výrobný program sú výkonové spínače typového radu OT s menovitými prúdmi od 16 do 3 150 A. Pracujú v kategórii AC-23A, čo znamená, že môžu zapínať alebo vypínať asynchrónne motory pod záťažou. Môžu sa použiť aj v jednosmerných obvodoch, ale tam už je to len DC-21A. Menšie spínače do 160 A sú len pre striedavé napätia do 750 V, vyššie amperáže až do 1 000 V AC. Základný spínač je s ručným ovládaním, v ponuke sú však aj s motorickým pohonom.

Mechanickým spojením dvoch spínačov pomocou ovládacieho mechanizmu I-0-II získame prepínače sietí s ručným alebo motorickým pohonom do 2 500 A. Ak na prepínač sietí s motorickým pohonom nasadíme ešte automatický prepínač sietí, tak prepínač sám volí napájanie z príslušnej siete nezávisle od obsluhy. Musí sa len zadať prioritná sieť, na ktorú sa po obnovení napätia vracia automaticky späť.

Ak spínač s ručným ovládaním namontujete do plastovej alebo kovovej skrinky, získate bezpečnostný spínač pre miestne odpojenie zariadenia alebo motora pri

údržbe alebo revíziách. Dostupné v troj-, štvor-, šesť- aj osem pólovom vyhotovení do 1 600 A.

Druhou významnou komoditou tohto výrobcu ABB sú poistkové odpínače OS do 1 250 A. Pre slovenský trh sa používajú nožové poistky, takže tieto odpínače sú pre veľkosť poistiek 000, 00, 1, 2, 3 a 4a. Výhodou týchto odpínačov je, že vypínanie sa uskutočňuje spínacím mechanizmom s kontaktmi umiestnenými pod priestorom poistiek, čo znížilo riziko úrazu obsluhy. Oblúk vznikajúci pri vypínaní sa uhasí v zhašacích komorách a nenaťahuje sa medzi nožom poistky a poistkovým držiakom ako pri štandardných poistkových odpínačoch. Navyše vypínanie je riešené cez okamihový mechanizmus, takže proces vypínania nezávisí od rýchlosti obsluhy. Priestor poistiek zakrýva veko, ktoré sa dá otvoriť len po vypnutí prístroja. Po vypnutí odpínača sú obe strany držiaka poistiek v beznapätovom stave, čo je ďalšie plus týchto prístrojov.

Ovládanie poistkových odpínačov OS je ručné, ak to chcete s motorickým pohonom, tak to bude OSM.

V posledných dvoch rokoch sa v závode značne investovalo do vývoja nových produktov, takže zákazník má z čoho vyberať. Deväťdesiat percent produkcie ABB Vaasa končí na svetových trhoch, nuž zakladateľ firmy pán Strömberg by sa dnes asi nestačil čudovať, kam to jeho nástupcovia dotiahli.

# Nové typy stmievačov pre svetelné zdroje LED



V súvislosti s útlmom klasických žiaroviek sú pre budúcnosť veľkým príslubom najmä zdroje s LED. Prirodzene s tým je namieste požiadavka na regulovanie jasov svietidiel s takýmito zdrojmi. Pretože z hľadiska elektrického obvodu ide o úplne iný druh záťaže, než pri klasických žiarovkách, nemôže bežný stmievač za týchto podmienok pracovať korektné. Na trhu síce existujú aj LED, ktoré sú priamo určené na stmievanie „žiarovkovými“ stmievačmi či stmievače určené pre LED, ale výsledky tu nebývajú ideálne.

Preto spoločnosť ABB, ako líder vo svojom odbore, vyvinula dva nové stmievače pre príkony 2 až 100 W/V·A pre zapustenú montáž: **stmievač otočný** (obj. č. 6512-0-0307) a **krátkocestný s pamäťou jasov** (obj. č. 6512-0-0312). Regulácia je úplne plynulá v celom rozsahu a bez rušivých zvukov. Prístroje majú nastaviteľný minimálny jas, sú vybavené elektronickou poistkou a odolávajú skratu a preťaženiu. Spoľahlivá funkcia je zaručená v spojení so stmievateľnými retrofitovými LED zdrojmi, ktoré sú označované ako LEDi. Tie môžu byť napájané napätím 230 V aj z transformátorov vinutých alebo elektronických (pri otočnom stmievači len typ LC).

Prístroje sú optimalizované pre zdroje radu Master z produkcie firmy Philips (ich príklady uvádzame v tabuľke). Použiť ich môžete aj pre regulovateľné LED zdroje iných výrobcov, napr. Osram alebo Ledon. Stmievať je možné tiež klasické aj halogénové žiarovky, napájané zo siete alebo z už spomínaných druhov transformátorov. Dovoľená je tiež kombinácia úsporných LEDi zdrojov s klasickými žiarovkami v jednom obvode.

Spôsob ovládania oboch nových prístrojov je rovnaký ako pri doterajších stmievačoch; používajú sa rovnaké kryty, prípadne sú doplnené orientačnou tlejkou. Prístroj pre otočné ovládanie sa pripája dvojvodičovo, s možnosťou spínania z ďalších miest pomocou prepínačov radenia 6 alebo 7. Zapojenie krátkocestného stmievača je trojvodičové, potrebné je priviesť aj vodič N.

Paralelne pripojené tlačidlá umožňujú plnohodnotné ovládanie (spínanie aj stmievanie) aj z ďalších miest. Okrem bežných krátkocestných krytov možno využiť aj kryty s infračerveným prijímačom pre diaľkové ovládanie, komfortný časovací ovládač Busch-Timer®, snímač pohybu alebo snímač prítomnosti. Prístroje sú k dispozícii od júla 2012.

## Regulácia osvetlenia s DALI

Ďalším prírastkom v sortimente pre riadenie jasov svetelných zdrojov sú dva prístroje na stmievanie svietidiel v systéme DALI. Obidva prístroje pracujú v jednosmernom vysielacom režime pre vydávanie centrálnych povelov. **Pasívny potenciometer** (obj. č. 6599-0-2987) sa zapája do systémov, ktoré majú vlastné napájanie podľa IEC 62386, zaistené napr. novým aktívnym potenciometrom ABB. Umožňuje ovládať až 64 prvkov DALI podľa IEC 62386, paralelne možno prepojiť až päť potenciometrov. **Aktívny potenciometer** (obj. č. 6599-0-2988) naproti tomu sám poskytuje napájanie 15,5 V/75 mA DC až pre 37 prvkov DALI, pri paralelnom zapojení troch potenciometrov až pre 111 prvkov DALI. Ak nie je aktívny potenciometer pripojený k sieťovému napätiu, funguje ako prídavné ovládanie a správa sa rovnako ako pasívna verzia. Prístroje sa kombinujú so štandardným krytom pre stmievače s otočným ovládaním, takže sa integrujú do všetkých dizajnových radov ABB okrem Classic. Na ovládanie sa využíva osvedčený princíp: otáčaním gombíka sa nastavuje požadovaný jas, stlačením gombíka sa svietidlá zapínajú a vypínajú. Prístroje reagujú na rýchlosť otáčania gombíka – pri pomalom pohybe sa jas mení veľmi zvolna (254 úrovni osvetlenia), rýchly pohyb vyvolá veľkú zmenu jasov. Z výroby je aktivovaná funkcia zapamätania poslednej hodnoty jasov a nastaviteľná je minimálna úroveň osvetlenia. Všetky uložené hodnoty zostanú v pamäti aj po výpadku napájania. Súčasťou prístroja je LED pre orientačné osvetlenie s voľbou farby svetla alebo vypnutia.

Označenie	Master LEDbulb	Master LEDbulb	Master LEDcandle	Master LEDlustre	Master LED PAR20	Master LEDspot	Master LEDspot
tvar	A60	A60	B35	P45	PAR20	MR16	MR16
pätica	E27	E27	E14	E14	E27	GU5.3	GU5.3
príkonnosť (W)	8	12	4	4	7	7	10
napätie (V)	230	230	230	230	230	12	12
svetelný tok (lm)	470	806	250	250	280	330	400
max. počet (ks)	12	8	20	20	14	14	10

Odporúčané zdroje LEDi od spoločnosti Philips



Aktívny potenciometer – ak nie je pripojený k sieťovému napätiu, funguje ako prídavné ovládanie a správa sa rovnako ako pasívny

## Nové moduly pre inteligentný systém Ego-n®

V ponuke sú dva úplne nové moduly. Jedným je **modul stmievací dvojkanálový** (3270-C27900) s výkonom 2 × 300 W, resp. 1 × 600 W (podľa zapojenia). Určený je na stmievanie svetelných spotrebičov, výstupným prvkom je tranzistor. Automatické rozpoznanie druhu záťaže upraví priebeh fázovej regulácie podľa charakteru pripojeného svetelného zdroja a v prípade prepojenia výstupných svoriek oboch kanálov prepne režim do jednocanálovej prevádzky s dvojnásobným výkonom. K modulu je možné pripojiť nasledujúce druhy svetelných spotrebičov: žiarovkovú záťaž, elektronický transformátor s halogénovou žiarovkou a vinutý transformátor s halogénovou žiarovkou.

Ďalším prvkom je **modul prevodníka** RS-232, RS-485 (3270-C16700). Modul je určený pre pripojenie externého zariadenia do systému Ego-n® prostredníctvom sériového rozhrania RS-232 alebo RS-485. Modul sa pripája na sekundárnu zbernicu. Najčastejšie bude využívaný pre pripojenie niektorých zabezpečovacích systémov. V inštalácii potom bude možné využiť signály snímačov pohybu zabezpečovacieho systému napríklad aj na ovládanie svetelných okruhov v systéme Ego-n®, alebo naopak jedným stlačením odchodového tlačidla systému Ego-n® zakódovať zabezpečovací systém. Aby nastavenie parametrov komunikácie nekomplifikovalo inštalatérovi programovanie inštalácie a väzieb, základné knižnice pre pripojenie zabezpečovacích systémov DSC a Paradox sú už prednastavené. Okrem uvedených modulov bol teraz doplnený aj kompletný „pomocník“ v programe Ego-n® Asistent.

## Rádio do steny Kedy a aký prístroj použiť

**Zosilňovač s FM tunerom AudioWorld, tzv. rádio do steny, zažíva veľký záujem zákazníkov, čo vyvoláva mnoho otázok o technických podrobnostiach. Ponúkame odpovede na najčastejšie otázky.**



### Koľko reproduktorov môžeme pripojiť k zosilňovaču s FM tunerom?

Tento prístroj pracuje v režime mono alebo stereo, teda 1 alebo 2 reproduktory. Vyšší počet nie je vhodný, keďže výkonový stupeň na to nie je prispôbostený a výsledný zvuk nemusí poslucháčov potešiť.

### Dá sa zosilňovač s FM tunerom použiť na ozvučenie predajne?

Vzhľadom na potrebný väčší počet reproduktorov odporúčame použiť výkonnejšie prvky systému AudioWorld. Na tento účel je vhodnejší radový zosilňovač 2 × 10 W, ktorý umožňuje pripojiť až 16 reproduktorov. Tým sa docieli rovnomerné pokrytie celého priestoru zvukom, bez toho, aby jeho zdroj „niekde v kúte reval“. Ovládanie je jednoduché, v samostatnej inštalácii s externým zdrojom zvuku (napr. Hi-Fi) je to otočný potenciometer, vo väčšej inštalácii s ústredňou to je napríklad zosilňovač s interkomom.

### Ako je možné z „rádia do steny“ púšťať nahrávky z MP3?

Možností je niekoľko. Univerzálnym riešením je použitie kombinácie zosilňovač s FM tunerom a vstupný predzosilňovač. Ten má dve CINCH zdierky a umožňuje pripojenie takmer všetkého. Ďalšou možnosťou je využitie dokovacej stanice Busch-iDock pre prístroje iPod, iPod touch a iPhone od firmy Apple. Tento prístroj je vybavený tiež vstupným konektorom na stereo jack 3,5 mm, takže k nemu môžete pripojiť aj iné MP3 prehrávače. Veľkou výhodou dokovacej stanice je napájanie priamo 230 V, takže nie je potrebné riešiť napájanie malým napätím ako pri predzosilňovači. Pri

väčších inštaláciách s ústredňou je situácia jednoduchá, ústredňa má 2 stereo vstupy s CINCH zdierkami.

### Mám si pre lepší signál pásma FM priviesť koaxiálny kábel od antény?

Pre prístroj zosilňovača s FM tunerom to nie je nutné. Prístroj je vybavený internou anténou a ak je príjem pásma FM dostatočný, netreba nič pripájať. Ak to tak nie je, stačí pripojiť na „anténovú“ svorku tohto prístroja jednožilový vodič dlhý cca 75 cm. Nezabudnite prepnúť prepínač antény na externú, je na spodku prístroja. Pripojenie koaxiálnym káblom k anténovým rozvodom je možné pri ústredni AudioWorld s tunerom, ktorá je vybavená patričným vstupom.

### Môžem zosilňovač s FM tunerom inštalovať v kúpeľni?

Áno, kúpeľňa je ideálna na použitie tohto zosilňovača. Kúpeľňa je z hľadiska normy rozdelená do inštaláčnych zón. Zosilňovač s tunerom je napájaný priamo 230 V a vzťahujú sa naň v tomto smere rovnaké pravidlá ako na spínač osvetlenia. Môžete ho teda inštalovať do všetkých zón, kde je možné umiestniť prístroj 230 V.

### Je možné zosilňovač s FM tunerom kombinovať so zosilňovačom s interkomom?

Žiaľ, nie. Na to, aby sa v rodinnom dome všetci zavolali na obed, je potrebná inštalácia s A-W ústredňou, ku ktorej sa dá pripojiť zosilňovač s interkomom, resp. v prípade komerčnej budovy môžeme ponúknuť mikrofónovú konzolu na recepcii, aby obsluha mohla pohodlne riadiť prevádzku v kancelárskych priestoroch.



# Prichádza špičková kvalita za bezkonkurenčnú cenu Priemyselné rozvádzače ABB



Riešenie pre každú aplikáciu – to je hlavné motto priemyselných rozvádzačov ABB. Portfólio kovových rozvádzačov bolo vyvinuté a navrhnuté na báze mnohoročných skúseností z vývoja skríň. Ich vlastnosti, ktoré umožňujú nasadenie vo väčšine priemyselných odvetví, sú dokázané, odskúšané a odporúčané vo všetkých vyspelých krajinách. Skrine ABB pre automatizáciu sú synonymom technologických inovácií a riešení ponúkaných priamo na mieru. Produkcia sériovo vyrábaných skríň pre automatizáciu začala v 60-tych rokoch a išlo pôvodne o rodinnú firmu. V roku 1995 vstúpila spoločnosť ABB 100-percentným podielom do spoločného projektu ďalšieho rozvoja, výskumu a vývoja, výsledkom čoho je dnes vysoká technická vyspelosť a kvalita, ako aj vynikajúca kompatibilita s ostatným produktovým portfóliom ABB.

Spoločnosť ABB vynovila ponuku skríň pre automatizáciu a azda najžiadanejším

zástupcom je typizovaná skriňa IS2, ktorá sa dodáva v rôznych vyhotoveniach (aj niektorých špeciálnych zákazníckych). Disponuje vysokým stupňom krytia IP65 pri všetkých rozmerových variantoch (spolu viac ako 95 možností), ako aj vysokou mechanickou odolnosťou IK10 pri plných dverách. Plne pozinkovaný 36-násobne ohýbaný rám, variabilita vnútornej výstavby, vysoká nosnosť a tuhosť – všetko ju predurčuje na aplikácie do náročnejších prostredí či prevádzok, kde sa vyžaduje spoľahlivosť, životnosť a takmer absolútna bezúdržbovosť. Samozrejmosťou je niekoľkovrstvová špičková plne automatizovaná povrchová úprava všetkých plochých dielov, aby naše motto ostalo naplnené. Napokon, presvedčte sa sami, náš showroom v Bratislave či mobilná vzorka sú vám plne k dispozícii. Budeme sa tešiť na stretnutie s vami a veríme, že vám budeme môcť ukázať, ako práve spolupráca s ABB je vhodnou cestou pre váš ďalší úspech a rozvoj.

## Nové farby zásuviek v sortimente Profil 45

Farebná ponuka zásuviek v Profil 45 je teraz rozšírená o hnedú a žltú farbu, ktoré nájdu uplatnenie najmä v inštaláciách v zdravotníctve. Existujúci sortiment sa tým rozšíril



Nové farby: hnedá RAL 8014 a žltá RAL 1018

na sedem farebných odtieňov a pokrýva väčšinu možných aplikácií, ktoré sa v praxi vyskytujú. Nové zásuvky sú dodávané jednak vo vyhotovení s clonkami, jednak bez cloniek – obj. č. 5525N-C02357 H(Y), 5525NC02347 H(Y). Ich výroba je zákazková, podobne ako pri modrej, oranžovej a zelenej, ktoré sú v našej ponuke už dlhší čas. Vo všetkých farebných verziách zásuviek Profil 45 je možné na objednávku dodať aj vyhotovenie s ochranou pred prepätím, a to buď s optickou, alebo akustickou signalizáciou poruchy.

## Naša vychytávka Praktická pomôcka pri maľovaní

Elektroinštalčné prístroje na stenách sú pri maľovaní problémom. A je jedno, či ide o úplne novú inštaláciu, kde ešte nie sú osadené kryty a maliari zabavrú prístroje farbou tak, že sú obavy o ich následnú funkciu (čo iste nie je pozitívna správa pre elektrikárov), alebo či ide jednoducho o maľovanie pre krajší interiér. Ak chceme mať vymaľované kvalitne do všetkých detailov, tak buď zložíme kryty a rámečky – to však opäť riešime problém s farbou v prístrojoch – alebo vypínače a zásuvky necháme tak a po vymaľovaní ich umyjeme. Ale to spravidla poškodí maľbu okolo rámečka a ten aj tak nie je dokonale čistý.

Teraz vám ponúkame nové, elegantné riešenie – špeciálnu ochranu elektroinštalčných prístrojov pri maľovaní. Služi tak ako iné ochrany – zabráni vniknutiu farby tam, kde ju nechceme v žiadnom prípade mať. Pred maľovaním interiéru sa na strmene jednoduchým spôsobom nasadí ochrana a hotovo. Tá zabráni, aby bol prístroj znečistený maliarskou farbou nanášanou štetcom, valčekom či striekaním a po vymaľovaní sa jednoducho sníme. Ochranná pomôcka pre maľovanie sa predáva v balení po 20 ks (obj. č. 9999-B5) a je určená pre všetky prístroje typových radov 3558, 3559, základne Ego-n®, elektronické prístroje a jednonásobné zásuvky 5518 a 5519.



Zložiť rámeček vypínača, nasadiť ochranu a môžete bez obáv maľovať...

# „Zašípil som, že toto je budúcnosť“ hovorí Dušan Strapec, konateľ firmy STEMP



Ovládanie osvetlenia, žalúzií, markíz, strešných okien, garážových brán, riadenie vykurovania a vetrania – všetko podľa jednotlivých miestností, ročných období či aktuálnych podmienok. Logické, centrálna a časové funkcie, optimalizovaná spolupráca spotrebičov pre úsporu elektrickej energie. Koordinácia s bezpečnostným systémom, vizualizácia na PC, tablete alebo MDA, komunikácia prostredníctvom GSM telefónu alebo internetu. To všetko a ešte oveľa viac dáva majiteľovi domu inteligentný elektroinštalčný systém Ego-n® od spoločnosti ABB. Ak ho, pravdaže, vo svojom dome použije.

Jedným z tých, ktorý Ego-n® pre seba objavili len nedávno, a hneď sa stal jeho nadšeným propagátorom, je aj majiteľ elektromontážnej firmy so sídlom v Malženiciach pri Trnave – Dušan Strapec.



Po prvej praxi v Jaslovských Bohuniciach a troch rokoch v odbornom učilišti ako majster odborného výcviku, začal v deväťdesiatych rokoch s otcom podnikáť. Firma sa od začiatku venovala inštaláciám a servisu autonómnych systémov vyznamenania a varovania obyvateľstva, čo sa neskôr rozšírilo o elektromontážne práce všeobecne, inžiniering a odborný dohľad. „Začínali sme s klasickým silnoprádom a keď sme videli kam to bude smerovať, tak sme zistili, že musíme obsiahnuť kompletnú problematiku a musíme klientovi vedieť ponúknuť všetko,“ hovorí pán Strapec.

Majiteľa firmy STEMP Dušana Strapca sme navštívili v jeho dome, kde v tom čase finišovala rekonštrukcia objektu, takže okolo

nás sa celý čas živo pracovalo. Zasadli sme do príjemnej obývacej miestnosti na prízemí, ktorá zjavne slúžila aj ako dočasná pracovňa a výzdoba stien svedčila o umeleckých sklonoch majiteľa. Zvedaví sme boli hlavne na spoluprácu s ABB...

„Naše prvé kontakty s ABB začali minulý rok v októbri na výstave ELO SYS v Trenčíne, kde som objavil Ego-n®. Tento produkt sa mi zapáčil. Dôkladne som ho preštudoval, porovnal s konkurenčnými výrobkami a po takejto zrelej úvahe som sa rozhodol, že sa budeme orientovať na ABB. Zhodou okolností sme práve v tom čase mali troch klientov na domovú elektroinštaláciu, kde sa dovtedy rávalo s klasickým riešením, takže sme to znovu prehodnotili... Firma ABB nám hneď poskytla základnú technickú podporu, okrem iného demonštračný kufrík. Ale ja som sa rozhodol demonštrovať inteligentný elektroinštalčný systém Ego-n® priamo v praxi – vo vlastnom dome. Tu, v tomto priestore, kde sedíme, sme ho nainštalovali, tu sme si to odskúšali, ‚vychytali sme muchy‘. Keď sme to už všetko mali hotové, objavila sa aj referenčná konkurenčná firma, ale ich kooperácia bola skutočne veľmi vlažná... Naopak, v praxi sa potvrdilo, že ABB je technicky ďalej, s menším počtom prvkov a lacnejšie sa dá dosiahnuť to isté, čo ponúka konkurencia, ba v niektorých technických grifoch ABB konkurenciu predbieha. Mne sa páči, že firma ABB sa ma pýta, počúva ma a berie to tak, že ja som človek z praxe a dávam im konkrétne podnety na funkcie systému, ktoré bude očakávať každý ďalší potenciálny zákazník...“

Pán Strapec dal nainštalovať inteligentný systém Ego-n® najprv do niekoľkých miestností v prízemí svojho domu, aby všetko vyskúšal takpovediac na vlastnej koži. Súvisí to s obchodnou filozofiou celej firmy, ktorej stratégiu majiteľ určuje.

„Ak chcem systém predať, musím ho poznať. Nemôžem predať niečo, o čom si len myslím, že robí to či ono. Nevedel by som to navrhnúť, nevedel by som reagovať na požiadavky klienta...“

## Uplatňujete takýto postoj aj pri iných produktoch?

„Pri všetkých produktoch. Ak niečo naprojektujem a zákazník sa ma spýta: ‚Vy už to máte doma? Ako to funguje?‘ Čo odpoviem?! Ja to doma nemám...?“

Tento sympatický a obchodnícky čestný prístup naplnil pán Strapec do bodky aj tým, že keď sa v priebehu roka potom rozhodol pre komplexnú rekonštrukciu vlastného domu, s cieľom znížiť jeho finančné náklady spojené najmä s výdavkami na energiu, rozšírenie inteligentnej inštalácie Ego-n® na celý objekt bolo už samozrejmosťou.

„S firmou ABB sme sa dohodli, že tento môj dom bude fungovať ako referenčný, ako ukážka fungovania ich produktov, môžu sem vodiť klientov a tak isto ja ho budem prezentovať svojim klientom. Lebo, žiaľ, zatiaľ ešte tomuto riešeniu domovej elektroinštalácie veľa ľudí neverí. A hlavne neveria, že je to lacnejšie ako klasická inštalácia.“

## Naozaj?

„Určite. Od istého prípadu začína byť lacnejšia – ale to je už naše know-how. Okrem toho sme koncepcnejší a riešime všetko v jednom dizajne.“

## Začalo sa to teda tým, že ste uverili v Ego-n®?

„Zašípil som, že toto je budúcnosť. A čím hlbšie sa do toho vnáram a čas uteká, tak som stále pevnejšie presvedčený, že naozaj to budúcnosť je. Inak by som to nerobil.“

## A ako reagujú vaši klienti?

„Odkedy sme sa presvedčili že Ego-n® je to pravé, tak domové inštalácie sme nerobili iné. Zatiaľ mám stopercentnú úspešnosť. To sú za necelý rok tri domy, z ktorých jeden má veľkosť troch štandardných domov. Všetkých presvedčili ekonomické výhody, ale aj to, že si mohli Ego-n® osobne u mňa vyskúšať...“

# Mali ste šťastie? Výsledky žrebovania ankety

Vážení čitatelia, v minulom vydaní nášho bulletinu sme vás oslovili s anketou pre zlepšenie kvality našich služieb a ponukou seminárov pre elektrotechnikov. Zároveň sme sľúbili, že vašu námahu a záujem odmeníme darčekom pre vyžrebovaných.

Odmeny niektorým výhercom sme už odovzdali a zverejňujeme mená všetkých šťastlivcov, ktorých sme vyžrebovali.

## ZOZNAM VÝHERCOV

### súprava elektromontážneho náradia Knipex:

- Marek Mižišin, Košice
- Rudolf Havlíček, Šaštín-Stráže

### elektromontážne kliešte Knipex:

- Juraj Mihalovič, Bratislava
- Jozef Pánik, Čachtice

### funkčná bunda:

- Peter Kentoš, Vranov nad Topľou
- Peter Čtvrtilík, Brezno

### funkčné tričko:

- Rudolf Mihalčík, Banská Štiavnica
- Dušan Belošic, Pezinok

### knihy Milana Rúfusa Štyri epištoly k ľuďom:

- Jozef Gallo, Trenčín
- Milan Bačinský, Dubnica nad Váhom

### knihy L. Chudíka a J. Seiferta Tichý dvojhlas:

- Jozef Ruščák, Košice
- Ladislav Petřík, Levice

### knihy A. Chudíkovej Majdalenka v záhrade:

- František Palgut, Košice
- Maroš Likavčan, Žilina

### zvinovací meter s brzdou:

- Jozef Múka, Horná Súča
- Marián Latta, Vrútky



Marek Mižišin (vľavo) bol z výhry veľmi milo prekvapený. Cenu odovzdáva náš košický kolega Radoslav Sciranka

Kvalitnú súpravu elektromontážneho náradia Knipex dostal od nás aj Marek Mižišin z košickej firmy LUMEN SR, a.s. Pri odovzdávaní ceny sme sa opýtali na jeho spokojnosť s produktmi ABB. „Výrobky ABB, pravdaže, dobre poznám, v každodennej praxi s nimi prichádzam do styku. Koncové elektroinštalčné prvky aj modulárne prístroje ABB sú dizajnovane aj kvalitatívne veľmi dobrým štandardom na našom trhu,“ povedal spokojný výherca, ktorého náš darček príjemne prekvapil a potešil. Blahoželáme!

## Seminár pre elektrotechnikov

Pre zlepšenie našich služieb a vašej informovanosti organizujeme regionálne semináre pre elektrotechnikov s názvom

### Výrobky ABB pre nízke napätie.

V prípade, že máte záujem o nové informácie o produktoch ABB pre nízke napätie, budeme radi, ak svoju účasť potvrdíte s týždenným predstihom na e-mailovú adresu [informacie.lv@sk.abb.com](mailto:informacie.lv@sk.abb.com)

### Dátumy a miesta konania:

BRATISLAVA – 13. 11. 2012  
ABB, s.r.o.  
Dúbravská cesta 2  
841 04 Bratislava

ŽILINA – 14. 11. 2012  
ABB, s.r.o.  
Hodžova 20  
010 01 Žilina

KOŠICE – 15. 11. 2012  
Kultúrno-spoločenské centrum  
Jedlíkova 7 (1. posch.)  
040 11 Košice

### Časový plán seminára

08.30 – 09.00	Registrácia
09.00 – 09.10	Úvod
09.10 – 10.30	Domový elektroinštalčný materiál
10.45 – 12.00	Inteligentné elektroinštalácie Domové telefóny
12.00 – 13.00	Obed
13.00 – 14.00	Rozvodnice a rozvádzače Výkonové ističe Modulárne prístroje
14.10 – 14.55	Ovládanie a ochrana pohonov Výkonové spínače Ostatné výrobky
14.55 – 15.00	Záver

Všetky semináre sú bezplatné, so zabezpečeným občerstvením a obedom.

Na stretnutie sa teší tím ABB.

Pozývame Vás na 18. ročník  
medzinárodného veľtrhu ELO SYS 2012

9. – 12. októbra 2012 v Trenčíne

Expozíciu spoločnosti ABB hľadajte v pavilóne P10, stánok 116



# Aplikácia prúdových chráničov v rodinnom dome

Niekde sa nainštaluje tzv. centrálny prúdový chránič s citlivosťou 30 mA, čo je síce najlacnejšie riešenie, má však nevýhody. Po akekoľvek poruche je totiž celý dom bez napájania, takže večer nič nesvieti a chladnička aj mraziaci box sú bez napájania, čo nie je najlepšie...

Výhodnejšie je na vstup osadiť selektívny prúdový chránič (PCH) s citlivosťou 300 mA, ktorý zabezpečí ochranu pred vznikom požiaru od elektriny, z produkcie ABB napr. F204 AC S-40/0,3. Za ním sa použije viacero prúdových chráničov, alebo prúdových chráničov s nadprúdovou ochranou pre jednotlivé skupiny obvodov alebo samostatné spotrebiče. Ak sa má zabezpečiť ochrana aj pred priamym dotykom živých častí, tak citlivosť nesmie byť vyššia ako 30 mA. Toto riešenie zabezpečí, že sa vypne len časť zariadení alebo len jedno zariadenie, napr. práčka či umývačka riadu. Selektívny PCH čaká, kým poruchu nevypne príslušný PCH pre daný obvod. Tým je zabezpečená minimalizácia vypnutia pri poruche. Na druhej strane, ak zlyhá príslušný PCH a chybový prúd je vyšší ako 300 mA, potom vypne selektívny PCH na vstupe, ale vtedy sa už vypne všetko.

Z produkcie ABB je vhodné použiť napr. F202 AC-25/0,03 v dvoj pólovom alebo F204 AC-25/0,03 v štvorpólovom vyhotovení. Pred nimi alebo za nimi musia byť ešte ističe, ktoré zabezpečia ochranu proti preťaženiu alebo skratu. Ak sa použije PCH s nadprúdovou ochranou, napr. DS201 B16 AC30, tak tento zabezpečí kompletnú ochranu.

Záleží od investora a projektanta, aké množstvo PCH použijú pre konkrétny projekt. Ak sa použije viac PCH, bude to bezpečnejšie a spoľahlivejšie, ale investičné náklady budú vyššie. Táto úmera platí však aj naopak!

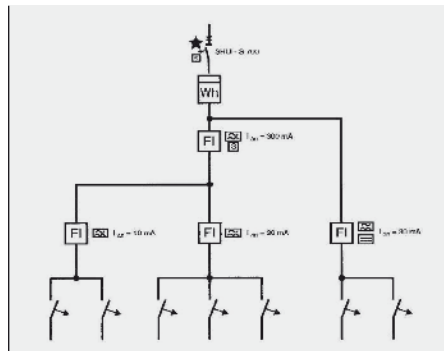


Schéma umiestnenia PCH do rozvodov domu

## Obchodní reprezentanti

**Potrebujete poradiť alebo riešiť problém s našimi výrobkami v obchodnej, technickej, marketingovej či logistickej oblasti? Obráťte sa, prosím, na našich regionálnych obchodných reprezentantov.**

BRATISLAVA, NITRA, N. ZÁMKY, KOMÁRNO  
**Martin Gschweng** (+421 918 789 552)  
 martin.gschweng@sk.abb.com  
**Marcel Hruška** (+421 917 133 431)  
 marcel.hruska@sk.abb.com

TRENČÍN, TRNAVA, TOPOĽČANY, PRIEVIDZA  
**Vladimír Kukučka** (+421 905 537 308)  
 vladimir.kukucka@cz.abb.com

ŽILINA, MARTIN, P. BYSTRICA, L. MIKULÁŠ  
**Martin Pohanka** (+421 918 806 258)  
 martin.pohanka@sk.abb.com

B. BYSTRICA, LEVICE, LUČENEC, R. SOBOTA  
**Martin Petrov** (+421 917 884 523)  
 martin.petrov@sk.abb.com

KOŠICE, PREŠOV, POPRAD, MICHALOVCE  
**Radoslav Sciranka** (+421 915 576 300)  
 radoslav.sciranka@sk.abb.com

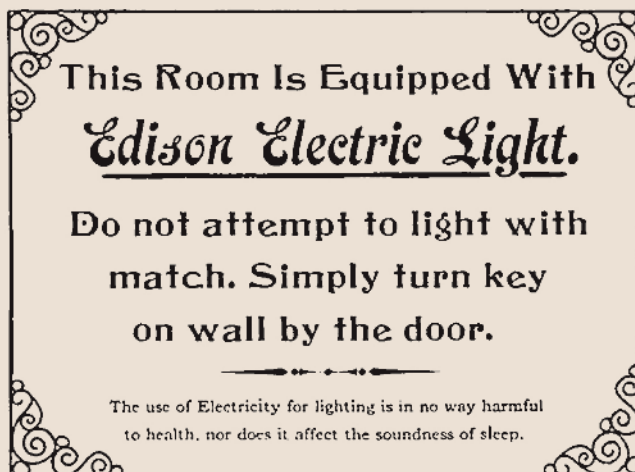
TECHNICKÉ INFORMÁCIE  
**Matej Hruška** (+421 905 946 619)  
 matej.hruska@sk.abb.com  
**Michal Kopčík** (+421 918 622 801)  
 michal.kopcik@sk.abb.com

## Kontaktujte nás

**ABB, s.r.o.**  
**Produkty nízkeho napätia**  
 Dúbravská cesta 2  
 841 04 Bratislava  
 Tel.: 02-594 18 701, 801  
 Fax: 02-594 18 766  
 E-mail: informacie.lv@sk.abb.com

[www.abb.sk](http://www.abb.sk)

**Novinky nn** • Číslo 2/12 (december 2012)  
 Informačný bulletin ABB, s.r.o.  
 Produkty nízkeho napätia  
 Dúbravská cesta 2, 841 04 Bratislava  
 Copyright 2012 ABB



Obdobie zavádzania elektrického osvetlenia muselo byť plné veselých okamihov.  
 Svedčí o tom aj tabuľka z izby istého amerického hotelu (1890):

„Táto izba je vybavená Edisonovým elektrickým svetlom. Nepokúšajte sa ho zažať zápalkou. Jednoducho otočte páčkou na stene pri dverách. Používanie elektriny na svietenie nie je zdraviu škodlivé a neovplyvňuje kvalitu spánku.“