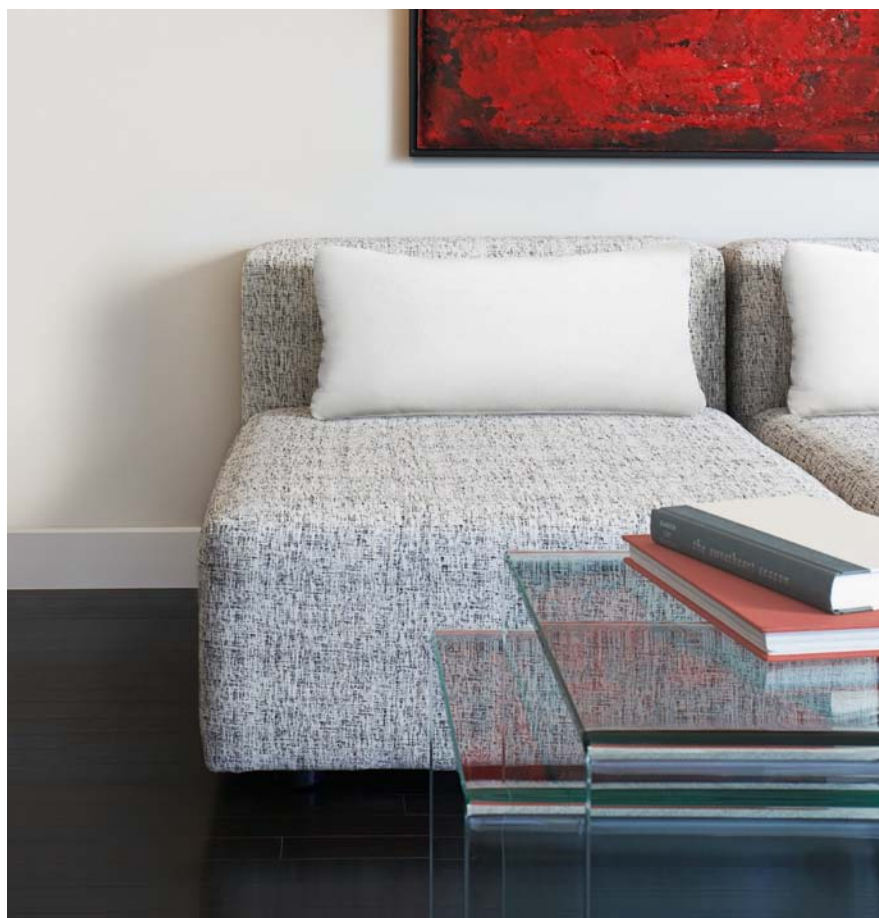


novinky nn



basic55[®] – dizajnová novinka

Prečo použiť svorky ABB Entrelec 3

Konkurenčná výhoda pre váš biznis

Do vypínačov basic55[®] sa jednoducho zamilujete 4

Na Slovensko prišiel nový dizajnový rad vypínačov ABB

Pripojovanie vodičov do ističov Tmax 7

Praktické rady pre montáž kompaktných ističov



Marcel van der Hoek
generálny riaditeľ ABB, s.r.o.

Milí čitatelia, súčasná atmosféra na svetových a európskych trhoch prináša náročné výzvy aj pre slovenské firmy. Pozíciu dôležitého hráča na trhu si však ABB aj naďalej udržiava. Naša spoločnosť rozvíja úspešné aktivity v širokom spektre odvetví energetiky aj elektrotechniky. Vlni sme napríklad dodali na slovenský trh náš tisíce robot, prvú rýchlonábíjaciu stanicu pre elektroautá u nás a vo svojom dcérskom podniku PUCARO v Piešťanoch sme vytvorili nové pracovné miesta. Sme osobitne otvorení partnerstvu so školami, ktoré pripravujú mladých ľudí pre prácu s novými technológiami. Po už tradične dobrej spolupráci s vysokými školami, sme Strednej odbornej škole v Starej Turej zariadili špeciálne odborné laboratórium na výučbu inteligentného systému ABB Ego-n®.

V oblasti produktov a riešení nízkeho napätia očakávame so vzrušením aj rok 2013. ABB uvádza na slovenský trh nový dizajnový rad vypínačov a zásuviek basic55®, ktorý svojím elegantným tvarom v dvoch farebných škálach kreatívne rozvíja individualistický štýl majiteľa bytu. V tomto vydaní venujeme dizajnu basic55® celú dvojstranu. Predstavíme vám tiež jedného z našich kľúčových obchodných partnerov a dozviete sa o výhodách elektroinštalačných svoriek ABB Entrelec. A informujeme aj o nových vychytávkach v tradičných dizajnoch sortimentu vypínačov. Želám vám príjemné čítanie!

Naši obchodní partneri HAGARD:HAL, a. s.



Spoločnosť HAGARD:HAL so sídlom v Nitre vznikla v roku 1991 ako jedna z prvých firiem, ktoré sa zaoberali predajom elektroinštalačného materiálu a svietidiel pre spotrebiteľskú verejnosť, projektantov, revízných a bezpečnostných technikov, predajcov a montážnikov. Od roku 1999 je spoločnosť súčasťou francúzskej nadnárodnej spoločnosti REXEL.

Počas pôsobenia spoločnosť zaznamenala dynamický rozvoj. Veľkosťou, kvalitou a profesionalitou poskytovaných služieb dnes zaujíma popredné miesto medzi renomovanými firmami obdobného charakteru. Za 22 rokov činnosti spoločnosť vybuodovala silnú dodávateľsko-odberateľskú sieť, ktorá pokrýva nielen celú Slovenskú republiku, ale preniká aj do zahraničia. U nás ponúka zhruba 10 000 položiek prostredníctvom vlastnej obchodnej siete na 17 predajných miestach. Spoločnosť sa orientuje na predaj a distribúciu elektroinštalačných materiálov, svetelných zdrojov a svietidiel, spojovacích a bleskozvodných materiálov, elektrických spotrebičov, telekomunikačnej techniky, príslušenstva a náhradných dielov.

Na otázky redakcie novinky nn odpovedá **Vladimír Humay**, predseda predstavenstva HAGARD:HAL, a. s.

Odkedy trvá spolupráca s ABB?

HAGARD:HAL spolupracovala od roku 1991 s Elektro-Praga JABLONEC, ešte so samostatným podnikom, ktorý sa stal členom skupiny ABB. Máme dlhodobú spoluprácu datovanú od tohto vstupu.

Ako sa Vám s ABB spolupracuje?

V spoločnosti ABB sa na úrovni operatívnej komunikácie vystriedalo niekoľko ľudí. Pozitívom je, že tieto posty boli vždy obsadené flexibilnými a kreatívnymi ľuďmi. Preto hodnotím spoluprácu s ABB na úrovni vyššieho štandardu.

Čo by sa dalo zlepšiť? Ako hodnotíte kvalitu produktov a riešení ABB?

Napriek tomu, že spínače a zásuvky TANGO boli vo svojej dobe nadčasovým dizajnom, z môjho pohľadu sa ABB nachádza v postavení, keď sa musí modernizovať. Preto v budúcnosti očakávam z dielne ABB nové dizajnové produkty. Ku kvalite nemám výhrady, napriek tomu by som zväzil inováciu strojčekov. V našej spoločnosti tvoria prevažnú časť obratu domové spínače a zásuvky, z toho dôvodu sa k ostatným produktom neviem vyjadriť.

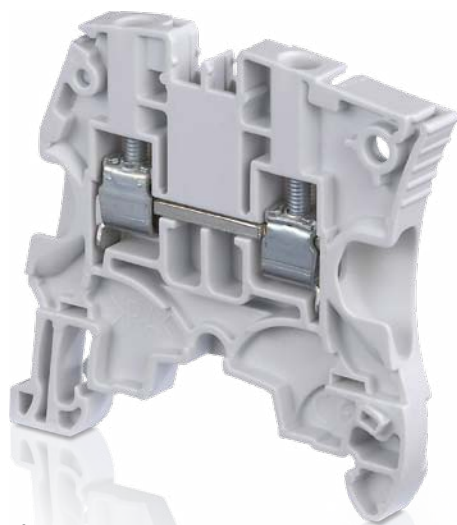
Budete v spolupráci s ABB pokračovať?

Spoločnosť HAGARD:HAL sa usiluje o spoluprácu s dodávateľmi na základe hodnôt, ktoré považujeme za rozhodujúce pre svoju činnosť. Tovar, služby a procesy našich dodávateľov sú kvalitné, ceny konkurencieschopné, pracujú profesionálne a usilujú sa o dlhodobé partnerstvo. Spoločnosť ABB patrí do tejto skupiny. Či budeme spolupracovať naďalej? Spolupráca znamená spoločné úsilie zamerané na dosiahnutie prospechu oboch strán, záleží na snahe hľadania riešení problémov pri vzniknutých situáciách a vzájomnej komunikácii. Pokiaľ bude naše partnerstvo fungovať ako doteraz, teším sa na pokračujúcu spoluprácu.

Prečo svorky ABB Entrelec? Konkurenčná výhoda pre váš biznis

Pri vývoji produktov počas viac ako 60 rokov pôsobenia uplatňuje Entrelec inovatívny prístup. Od prvých svoriek na lištu v 50-tych rokoch minulého storočia cez prvé zárezové svorky, pružinové, neskôr konektorové, až po súčasný najnovší rad svoriek typu SNK.

Firma ako prvá na svete prišla v 70. rokoch s termoplastickým telesom svorky a ďalšími vylepšeniami, čím stanovila súčasný štandard radových svoriek. Dnešná ponuka spoločnosti ABB je jednou z najkomplexnejších a ponúka mnohé patentom chránené inovácie, ktoré u konkurencie nenájdete. Samozrejmosťou je súčasná certifikácia svetovými laboratóriami vrátane certifikátov ATEX.



Úspora priestoru je jednou z mnohých výhod najdômyselnejších svoriek – svoriek SNK

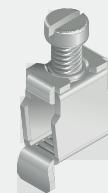
Znalosť potrieb zákazníkov v spojení s technickým zázemím vyústili do najnovšieho radu svoriek SNK. Dômyselný dizajn v sebe skrýva 12 nových patentov a pomôže zvládnuť aj tie najťažšie výzvy pri inštalácii, údržbe, či zmene konfigurácie – šetrí náklady, čas, priestor aj prácu. Uvádzame stručný zoznam výhod svoriek SNK, ktorý zodpovie otázku – ako to prospeje vašej firme...

Výhody svoriek SNK môžu byť aj vašou konkurenčnou výhodou:

- úspora až 20 % priestoru – svorky SNK pre vodiče 4 mm² až 16 mm² sú o jeden rád užšie oproti konkurentom a predchodcom,
- hromadné zakladanie svoriek aj štítkov šetrí čas a zjednodušuje montáž,
- pevnejšia konštrukcia, ľahšie zakladanie svoriek, vkladanie vodiča, popisovanie,
- ergonomický tvar pre ľahšiu montáž, bez rizika opačného založenia a skratu,
- výborná viditeľnosť popisu v každej polohe svorky a o 20 % väčšia plocha,
- popis možný ručne, popisovačmi aj tlačiarňami, takže bez ďalších investícií,
- menej typov a príslušenstva pri zvýšenej funkčnosti znižuje skladové zásoby,
- hlavný sortiment od 4 mm² do 35 mm² iba v piatich veľkostiach,
- rozšírený sortiment 70 mm² a 95 mm²,
- dvojposchodové, rozpojovacie aj poistkové.

Komplexná ponuka svoriek

- pre prierezy 0,12 – 240 mm²,
- skrutkové, pružinové, zárezové,
- jedno-, dvoj- aj trojposchodové,
- rozpojovacie, konektorové, testovacie aj poistkové.



Bilióny skrutkových svoriek Entrelec sú nainštalované po celom svete. Naše riešenie skrutkovej svorky je vhodné pre všetky prepojovacie aplikácie s pevnými alebo lankovými vodičmi od 0,22 mm² až do 240 mm².

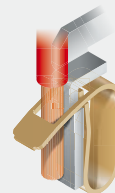
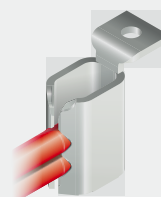


ABB vlastní niekoľko patentov na bezskrutkové svorky. Riešenie bezskrutkovej svorky je vhodné pre prepojenie pevných alebo lankových vodičov od 0,12 mm² do 35 mm².

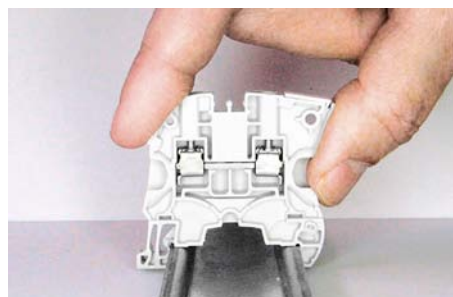


Systém zárezových svoriek (ADO system®) umožňuje odizolovanie a spojenie v jednom kroku, čo prináša značnú úsporu času. Od 0,22 do 4 mm² a dvoch vodičov rovnakého prierezu.



Nová bezskrutková svorka typu SNK umožňuje montáž tuhých vodičov bez nástroja, lankových vodičov pomocou skrutkovača. Dnes k dispozícii pre 0,5–2,5, resp. 4 mm², ďalšie sa pripravujú.

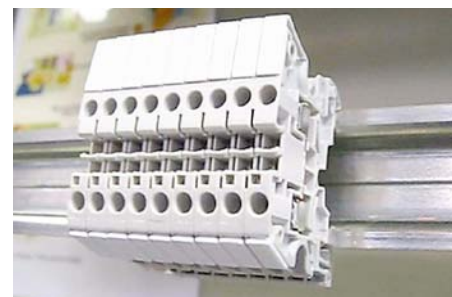
Katalógy, ďalšie informácie, ale aj odpovede na vaše otázky vám ochotne poskytneme na informacie.lv@sk.abb.com



Asymetrický tvar svoriek SNK zvyšuje bezpečnosť pri montáži a padne do ruky



Opačne založená svorka neunikne vašej pozornosti. Predídete tak skratom a možným škodám



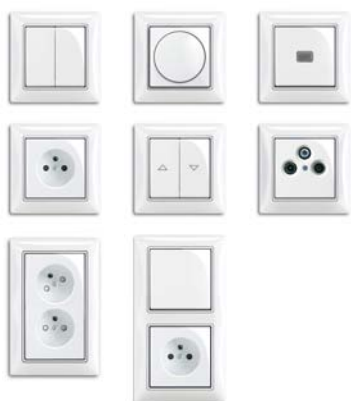
S vylepšenými popisovými plochami je popis viditeľný v každej polohe

basic55[®]

Jedna koncepcia, početné mo



Nahliadnutie do sortimentu prístrojov



Na slovenský trh ABB v roku 2013 prináša úplne nový dizajnový rad vypínačov a zásuviek – basic55[®]. S ponukou inovatívnych produktov, ktoré zaručujú väčšiu účinnosť, bezpečnosť a pohodlie, basic55[®] je vhodný pre použitie v nových budovách, rovnako ako aj pre neskoršie modernizácie.

žnosti



basic55® Baseline Centrum pozornosti, ale diskkrétne

Baseline je inovatívny farebný koncept, ktorý inšpiruje predstavivosť a premieta túžbu po jednotlivých prvkoch štýlu do novej dimenzie. Byť farebný, a predsa diskkrétne – to je inšpirácia v celej svojej kráse. A ponúka celý rad možností pre kreatívne navrhovanie obytného priestoru.

Osobný vkus dôsledne vizualizovaný

Harmonickou kombináciou bielych rámčiekov a prístrojov s ôsmimi jemnými farebnými medzirámčekomí basic55® Baseline možno realizovať najrôznejšie koncepty bývania – od elegantných po kreatívne. Fosforeskujúci medzirámček je estetický a navyše mimoriadne praktický prvok. V tme sa vypínač mení na bezpečnostné orientačné svetlo.

Individualita pre každú miestnosť

Rad vypínačov basic55® Baseline presvedčí svojimi čistými, bielymi rámčekomí krytov prístrojov, zatiaľ čo diskkrétne farebné medzirámčeky pridávajú zaujímavé akcenty. Rad obsahuje deväť variantov umožňujúcich zladenie s akýmkoľvek životným štýlom. To dáva každej miestnosti vlastný farebný koncept, v ktorom sa aj vypínače stávajú pastvou pre oči.

basic55® Trendline Sloboda pre individualitu

Farby vplývajú na naše emócie. Formujú, spájajú, poskytujú kontrasty, vyžarujú vkus a kreativitu. Farby basic55® dávajú dizajnu vášho bytu nový rozmer – sú teplé, harmonické, pohodlné, elegantné. Obytnému priestoru prepožičiavajú individuálny vkus a menia vypínač na mimoriadne kvalitný dizajnový prvok.

Kreativita bez obmedzení

Dizajnový rad Trendline má mnoho podôb a splní všetky túžby po kreatívnom dizajne. Šesť farieb rámčiekov možno skvele kombinovať s tromi farbami tlačidiel pre naplnenie individuálnych očakávaní. Navyše je tu aj luxusná verzia pre náročných – šampanská metalíza. Trinásť exkluzívnych možností pre kombinovanie konzervatívneho dizajnu s modernými, príjemnými farbami.

Novinka v portfóliu ABB prináša dizajn a funkčnosť bez kompromisov. Početné funkcie pre komfort, ako napríklad automatické ovládanie žalúzií alebo stmievanie svetiel – takmer žiadny iný koncept nevytvára takú pohostinnú atmosféru. A navyše funkcie pre vyššiu bezpečnosť domácnosti.

Aj farby musia zodpovedať koncepcii, preto basic55® ponúka dva odlišné farebné prístupy – Baseline a Trendline. Početné kombinácie rámčiekov, tlačidiel a farebných medzirámčiekov umožňujú prispôsobiť vypínače harmonicky okoliu aj individuálnemu štýlu. Program basic55® ponúka viac ako 225 kreatívnych verzií pre naplnenie individuálneho vzťahu majiteľa k obytnému priestoru.

basic55® Baseline



basic55® Trendline



Nápady jednej šamorínskej firmy ako vzor „Tu fungujú len ruky!“

Firma MVM rozvádzače, s.r.o., sa od roku 2007 venuje výrobe elektrických rozvádzačov a doteraz ich vyprodukovala okolo tritisíc. Priestorná montážna hala na predmestí Šamorína má 440 m² a slúži už druhý rok. Sedem stálych zamestnancov počas väčších zákaziek dopĺňajú na potrebný čas ďalší živnostníci, napríklad vlani tu pracovalo 13 ľudí takmer celý rok.

Konateľ spoločnosti **Robert Mery** pôsobil predtým ako obchodník v oblasti elektroinštalačného materiálu a denne prichádzal do styku s výrobcami rozvádzačov, projektantmi a používateľmi. Pozorne počúval ich názory a postrehy, vnímal potreby, pozoroval, čo sa páči a čo nie. „Tam sú počiatky myšlienky – skúsme robiť rozvádzače tak, ako si to klienti žiadajú, vyskúšajme sami urobiť niečo, čo tu ešte nebolo. Preto sme sa do toho pustili a úplne z ničoho sme vybudovali to, čo tu dneska máme,“ hovorí pán Mery o motívoch založenia spoločnosti MVM rozvádzače.



„Chcel som vytvoriť firmu rodinnú duchom. Aby všetci moji pracovníci cítili, že firma je aj ich. Toto nie je len bežné chodenie do práce, ale ľudia sem chodia s radosťou a osobne vnímajú a cítia každú situáciu vo firme na vlastnej koži. Dnes je obrovský problém nájsť ľudí, ktorí chcú naozaj pracovať. Podľa mňa u nás nie je nezamestnanosť, na Slovensku je len málo pracovných miest... Nikto nehľadá prácu, každý hľadá len zamestnanie – a v tom je rozdiel! Ak máte pracovníka, ktorý bude len chodiť do práce a nič vlastného neprinesie, nemôže sa firma vyvíjať. Naopak, ak máte zamestnanca, ktorý má vlastné použiteľné nápady, aby firma mohla rásť, tak ,ste vyhrali prvú cenu v športke‘! Ja mám takých ľudí všetkých.“



Ako sa v praxi usilujete maximálne vyhovieť zákazníkom?

„Takmer všetky zákazky bývajú bez realizačného projektu, takže minimálne tretina výbavy rozvádzača chýba... Rozvádzač musíme v prvom rade vymyslieť, dať tomu ‚obraz boží‘, aby to fungovalo, potom ho nakresliť a ešte vyrobiť. To je nespočetné množstvo telefonátov s projektantom aj s dodávateľom. Snažíme sa robiť veci pre klienta, nie pre nás. Lebo poskladať rozvádzač na stole je veľmi jednoduché, ale robiť v ňom niekde na stavbe, kde pred ním musíte kľáčať, čipieť alebo si mnohokrát ľahnúť na brucho, je už zložitejšie. Do poslednej chvíle ešte pred expedíciou komunikujeme s objednávateľom, či sa náhodou niečo nezmenilo. Či sa na stavbe neupravili napríklad káble, ktoré boli natiahnuté, či ten prívod naozaj zostane zospodu alebo zvrchu? Už sa nám stalo, že sme na poslednú chvíľu otáčali montážny panel v rozvádzači, aby ten rozvádzač bol vôbec pripojiteľný.“

Takéto vnímanie obchodných vzťahov asi nie je samozrejmé...

„Ak máte s niekým komunikovať a vidíte len točiace sa peniaze, tak z toho nemusí byť nikdy biznis. Ak však komunikovať chcete a viete riešiť technické nedostatky na výkrese, dokážete s objednávateľom rokovať, učešať to, dať tomu nejakú mieru a navrhnúť trebárs aj nejaké iné riešenie – aj bez toho, že by ste očakávali biznis – tak bude spokojný. Ale aj vy, lebo ste vykonali kus poctivej práce a skôr či neskôr sa vám to vráti. Lebo si povedia: ej, oni tam tomu rozumejú a bude asi naozaj dobre, ak to dáme robiť im...“

Medzi vašich kľúčových dodávateľov patrí stabilne aj ABB, obстоjíte v konkurencii?

„Pokiaľ ide o cenu, je to v podstate to isté ako ostatní a kvalitatívne sú takmer všetky prvky rovnaké.“

Tak akú pridanú hodnotu ABB poskytuje?

„Službu navyše – priamu komunikáciu s konkrétnymi ľuďmi. Nemám problém komunikovať s logistikou, takže nemusím riešiť dodávku materiálu cez obchodníka. Zavolám priamo kompetentnému pracovníkovi, ktorý mi vie povedať, čo má na sklade, aj kedy mi tovar príde... A tak za päť minút viem, ako sa mám zariadiť!“

Iní dodávateľia to tak nerobia?

„Nie. Ostatní majú kadejaké ‚call-linky‘, kde treba zavolať na nejaké technické oddelenie, odtiaľ ma prepoja na logistiku, logistika mi nevie povedať nič, lebo obchodník nezadal nijakú požiadavku a tak ďalej... To je veľký hendikep.“

Vaša kancelária je hneď vedľa montážnej dielne. Akú to má výhodu?

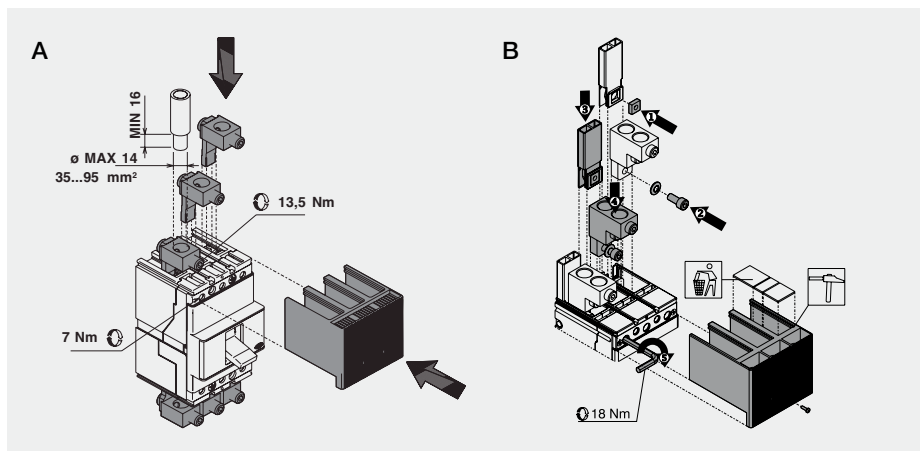
„Priamy kontakt. Nie s klientmi, priamy kontakt s pracovníkmi. Vidia, že pracujem!“

Oni vás? Nie vy ich...?!

„Áno, oni mňa. Ja ich nepotrebujem vidieť. Sedíte so mnou už trištvrte hodiny a nepočujeme z dielne žiadnu vravu. Tu fungujú len ruky! Skutočná pravda je taká, že – ak nebudem počítať svoju rodinu – nič cennejšie ako mojich pracovníkov nemám. Nič cennejšie! Treba k tomu niečo dodať?“

Naozaj, netreba. Nuž nech sa „rodinnej“ firme v Šamoríne naďalej dobre darí!

Pripojovanie vodičov do kompaktných ističov Tmax



A Externé svorky pre pripojenie CuAl vodiča (T1, T2, T3) B predné svorky pre CuAl káble (T4, T5)

Kompaktné ističe Tmax radu T a XT sa hlavne v nižších veľkostiach pripájajú káblami na oboch stranách ističa. Pri vyšších veľkostiach sa na napájacej strane v rozvádzači volí pripojenie medenými pásovinami a len na výstupnej strane sa používajú svorky pre priame pripojenie káblov.

V oboch prípadoch je to rovnaký problém. Na napájacej strane v rozvádzačoch sa používajú svorky pre priame pripojenie medených káblov, ale v niektorých prípadoch sa použijú aj svorky pre pripojenie medených (Cu) alebo hliníkových (Al) vodičov. Vo väčšine prípadov vtedy, ak sa použijú paralelné káble, pretože svorky pre medené káble sú len na pripojenie jedného vodiča. Výstupná strana sa musí prispôbiť použitému materiálu káblov a jeho prierezu. Ak to nie je vopred známe,

tak používame svorky pre pripojenie CuAl s čo najväčším pripojovacím prierezom. Potom však tieto svorky prečnievajú cez obrys ističa, a preto v našich skrinách od firmy Striebel & John používame oddeľovacie priečky pre zvýšenie povrchových a vzdušných vzdialeností. Pre skrine, kde sa používa klasická montážna doska sa musí použiť vysoký kryt svoriek, aby sme zakryli svorky aj z prednej (čelnej) časti.

Svorky pre pripojenie vodičov existujú hlavne pre predné pripojenie, ale v ponuke máme aj svorky pre zadný prívod. Ďalšou podstatnou výhodou je, že vyššie spomínané kryty svoriek aj oddeľovacie priečky sa používajú tie isté aj pre ističe v zásuvnom alebo výsuvnom vyhotovení, takže sa nezvyšuje sortiment príslušenstva, ktorý je treba mať na sklade.

Ego-n® v kabáte Neo® Tech Pre všetky moderné interiéry



Neo® Tech vyhovuje interiérom využívajúcim nehrdzavejúcu oceľ, sklo, betón, tehlu, kameň

Ego-n®

Kde hľadať informácie

Dostupnosť informácií patrí k dôležitým prvkom našej spolupráce. Aby sme vám uľahčili prístup ku katalógom divízie Produkty nízkeho napätia, najpoužívanejšie katalógy nájdete aj bez preklikávania cez široký sortiment výrobkov ABB.

Najčastejšie používané katalógy

Jednoducho na stránke www.abb.sk hneď na úvodnej strane vpravo kliknete na *Najpoužívanejšie katalógy*. Nájdete tu na stiahnutie katalógy a prehľady vo formáte PDF v slovenčine, aj hlavné katalógy v angličtine. Zoradené sú prehľadne podľa produktových skupín.

Vyhľadania o zhode

Ak hľadáte vyhlásenia o zhode, kliknete vedľa na *Vyhľadania o zhode*, kde nájdete okrem vyhlásení v slovenčine aj niektoré požadované originálne certifikáty.



Populárne odkazy zjednodušia hľadanie

Ak by ste tu nenašli čo hľadáte, ďalšie informácie a dokumenty nájdete štandardným spôsobom pod hlavičkou *Naša ponuka* na úvodnej stránke, kliknutím na *Výrobky nízkeho napätia* a ďalej pokračujete výberom podľa požadovaného sortimentu.

Radi prívítame aj vaše podnety pre doplnenie potrebných katalógov, vyhlásení a certifikátov. informacie.lv@sk.abb.com

Naši obchodní reprezentanti vám poradia

Región: Trenčín, Trnava

Potrebuje poradit' alebo riešiť problém s výrobkami ABB v obchodnej, technickej, marketingovej či logistickej oblasti? Obráťte sa, na našich regionálnych obchodných reprezentantov. Dnes sa predstavuje:



Vladimír Kukučka

0905 537 308

vladimir.kukucka@cz.abb.com

Trenčín, Trnava, Topoľčany,
Prievidza

Čo zákazníci očakávajú?

Určite by uvítali zlepšenie hospodárskej situácie a oživenie stavebného trhu, hoci prognózy sú naďalej skeptické. Od ABB čakajú portfólio kvalitných výrobkov s rýchlou logistikou a férovú cenovú politiku.

Čím vyniká produkcia ABB?

Produkty ABB boli vždy inovatívne a pochádzajú z tradičných výrobných závodov, pričom niektoré boli založené ešte v 19. storočí. Napríklad podnik na výrobu spínačov a zásuviek ABB Elektro-Praga v Jablonci nad Nisou oslávi tento rok 145. výročie založenia!

Prečo odporúčate riešenia ABB?

Náš tím sa snaží ponúkať komplexné riešenie dodania zákazky – od VN časti,

cez NN komponenty až po koncové prvky (spínače, zásuvky). A obchodný proces ABB je vždy doplnený kvalitnou technickou podporou. Najsilnejšie stránky našej firmy sú komplexnosť ponuky, kvalita overená časom a silná značka.

Najbizarnejšia požiadavka zákazníka?

Stále nás prekvapia dopyty, ktoré majú presne uvedené objednávacie čísla spínačov a zásuviek. Problém je len v tom, že sa tieto naposledy predávali v 80. rokoch a musíme ich nájsť v našich archívnych katalógoch a vyšpecifikovať náhrady.

Najrýchlejšie vybavená zákazka?

V prípade, že sa stretne požiadavka zákazníka a naše možnosti na „správnom mieste a v správnom čase“ vieme zrealizovať objednávku do 12 hodín.

Aký cieľ chcete v práci dosiahnuť?

Mojou prioritou je byť stabilným zástupcom ABB pre obchodných partnerov a udržať vzájomnú dôveru.

Čo by ste odkázali zákazníkom?

Zákazníkom určite patrí poďakovanie za to, že dôverujú sortimentu ABB a že aj vďaka nim patríme medzi popredných dodávateľov elektroinštalačného materiálu pre stavby i priemysel.

Ďalšie oblasti Slovenska

BRATISLAVA, NITRA,
NOVÉ ZÁMKY, KOMÁRNO
Martin Gschweng (+421 918 789 552)
martin.gschweng@sk.abb.com
Marcel Hruška (+421 917 133 431)
marcel.hruska@sk.abb.com

<< TRENČÍN, TRNAVA,
TOPOĽČANY, PRIEVIDZA
Vladimír Kukučka (+421 905 537 308)
vladimir.kukucka@cz.abb.com

ŽILINA, MARTIN, POVAŽSKÁ BYSTRICA,
LIPTOVSKÝ MIKULÁŠ
Martin Pohanka (+421 918 806 258)
martin.pohanka@sk.abb.com

BANSKÁ BYSTRICA, LEVICE, LUČENEC,
RIMAVSKÁ SOBOTA
Martin Petrov (+421 917 884 523)
martin.petrov@sk.abb.com

KOŠICE, PREŠOV, POPRAD, MICHALOVCE
Radoslav Sciranka (+421 915 576 300)
radoslav.sciranka@sk.abb.com

TECHNICKÉ INFORMÁCIE
Matej Hruška (+421 905 946 619)
matej.hruska@sk.abb.com
Michal Kopčík (+421 918 622 801)
michal.kopcik@sk.abb.com

Otočná klasika v dizajne Decento®

Staré dobré časy nám pripomenie nový otočný spínač z úspešnej série porcelánových prístrojov Decento®. Istotne nájde uplatnenie tam, kde si tradičný interiér vyžaduje tradičné prístroje. K dispozícii je radenie 6 a 7, a to v celoporcelánovej verzii, ako aj v kombinácii buk/porcelán. Súčasne bolo doplnené aj radenie 6 + 6 v klasickej prepínacej podobe.



Kontaktujte nás

ABB, s.r.o.

Produkty nízkeho napätia

Dúbravská cesta 2

841 04 Bratislava

Tel.: 02-594 18 701, 801

Fax: 02-594 18 766

E-mail: informacie.lv@sk.abb.com

www.abb.sk

novinky nn • Číslo 1/13 (apríl 2013)
Informačný bulletin ABB, s.r.o.
Produkty nízkeho napätia
Dúbravská cesta 2, 841 04 Bratislava
Copyright 2012 ABB