



Ing. Carolina Toro , Product Manager, ABB MV DAY, Córdoba , Abril 2016

UniSec – Celdas Secundarias de MT

¿ Por que elegir UniSec como la solución en celdas secundarias de MT?

Agenda

Sistema de Celdas de MT de Distribución Secundaria

1. Fábrica en Argentina

2. Solución Global

- Aplicaciones
- Parámetros Eléctricos

3. Un Sistema Superior

- Gsec
- Interruptores “removibles”
- Interruptores Extraíbles
- Transformadores y Sensores
- Relés

4. El Rango UniSec

- Unidades Funcionales

5. Estándares UniSec

- Continuidad de Servicio
- Flexibilidad
- Seguridad



UniSec

RFFF- Argentina

Fábrica Regional



- ✓ 1400 m²
- ✓ Mercado local y exportación



UniSec

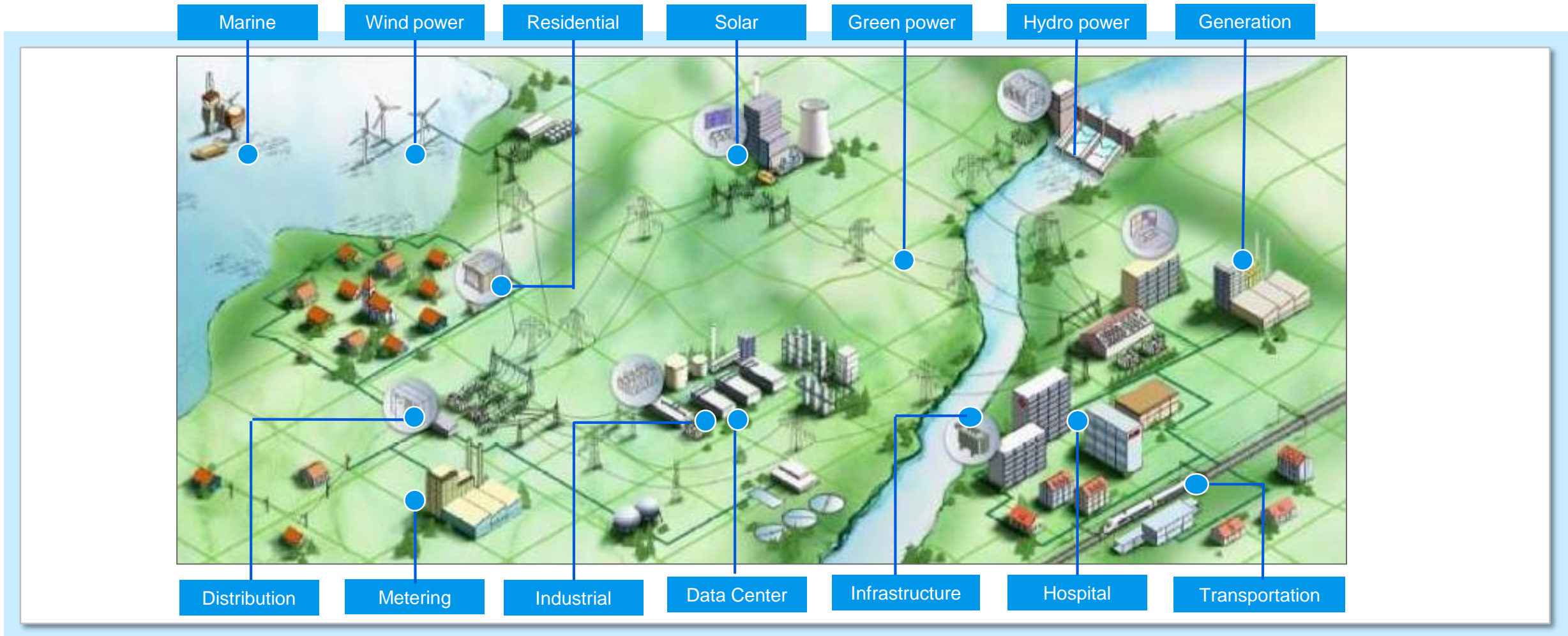
Ofrece...

- ✓ Alta confiabilidad y seguridad
- ✓ Continuidad de servicio
- ✓ Dimensiones compactas
- ✓ Amplio rango de unidades funcionales
- ✓ Operación sencilla y segura
- ✓ Ciclo de vida optimizado
- ✓ Soluciones modulares



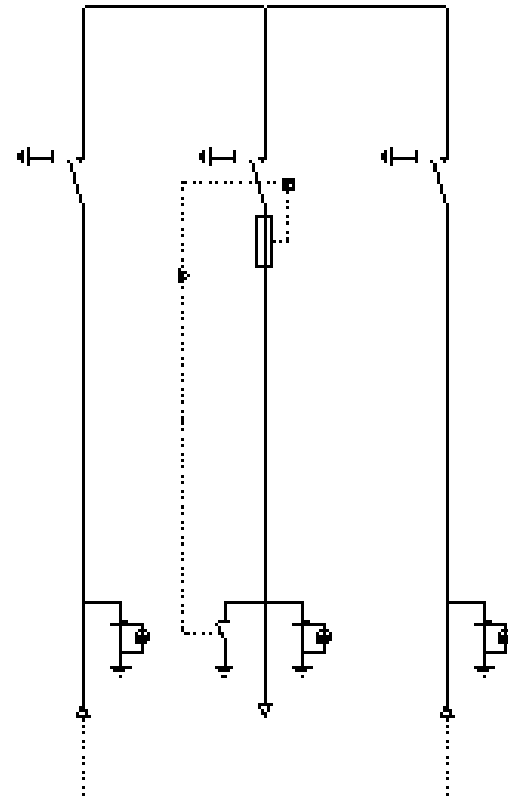
UniSec

Principales aplicaciones



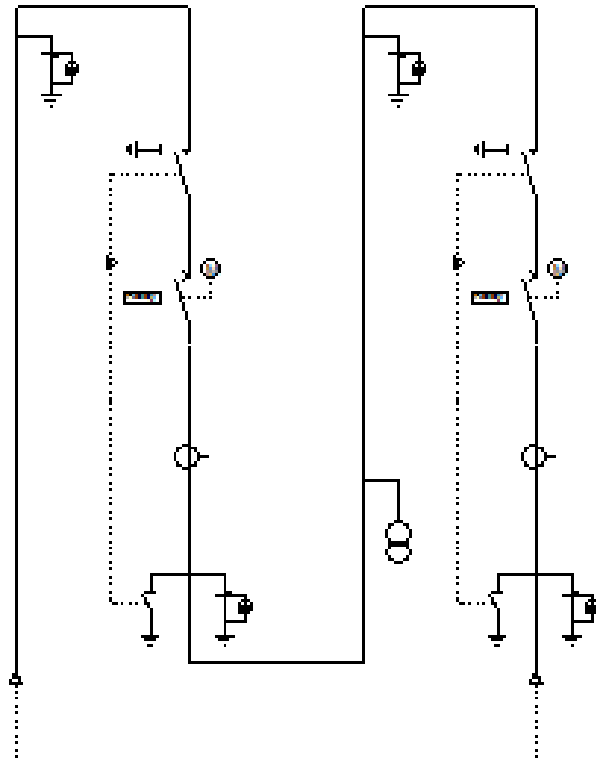
UniSec

Aplicaciones – Distribución secundaria de energía



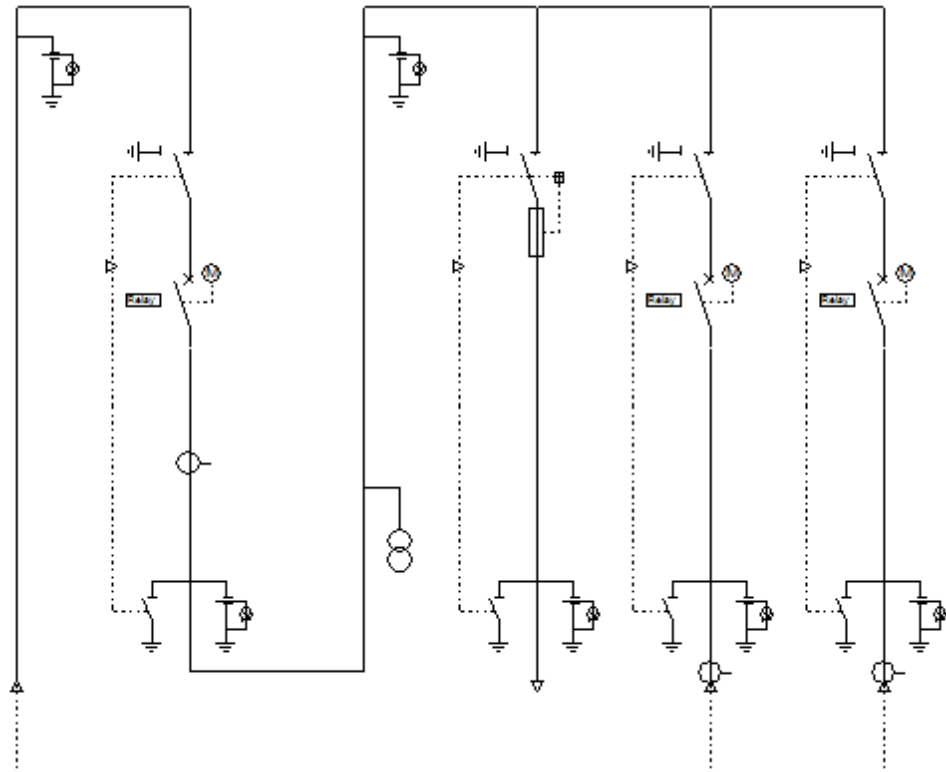
UniSec

Aplicaciones – Industria liviana y mediana



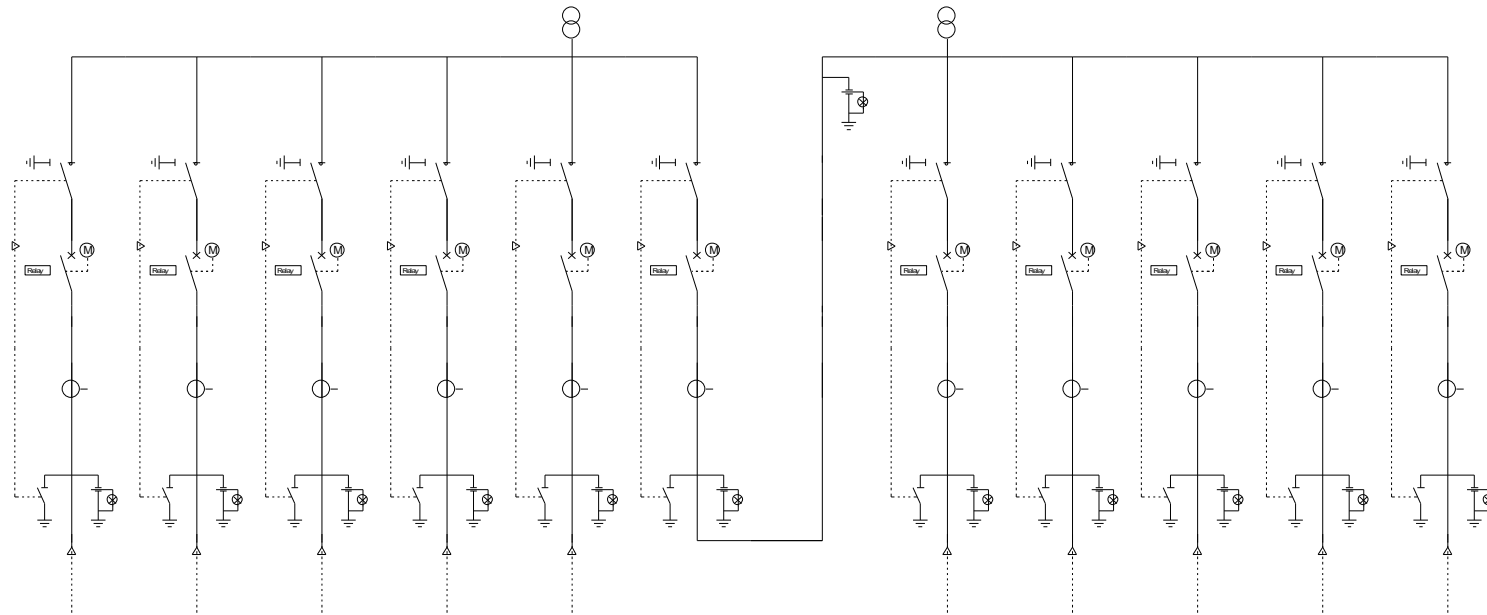
UniSec

Aplicaciones - Infraestructura



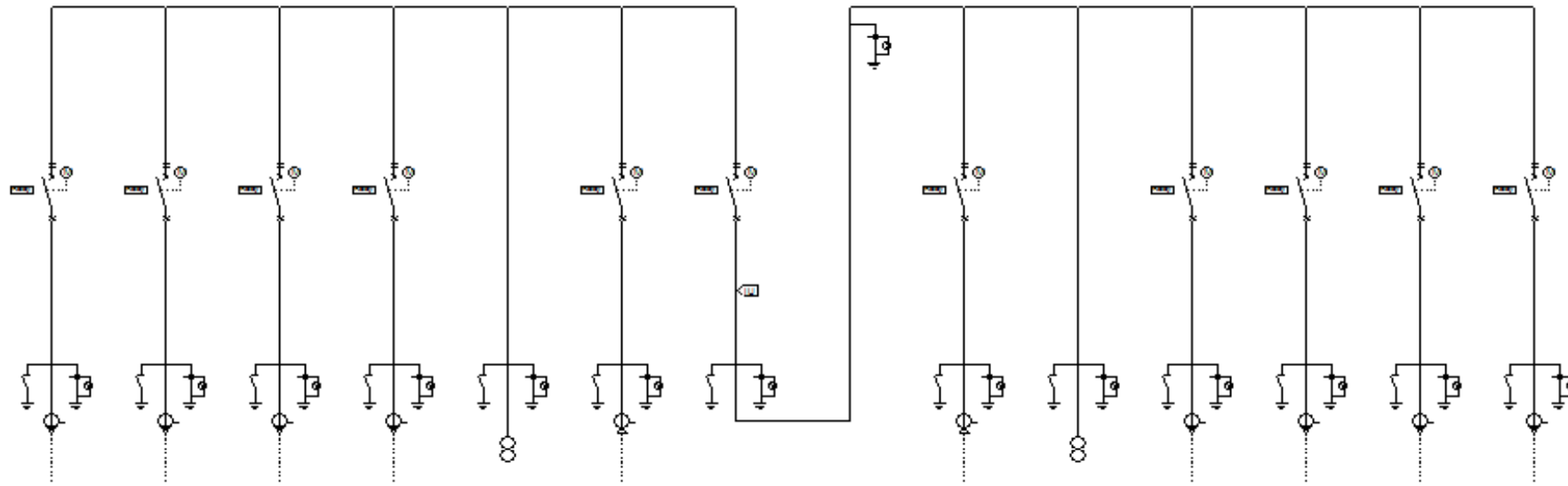
UniSec

Aplicaciones- Industria



UniSec

Aplicaciones - Industria



UniSec

Parámetros eléctricos

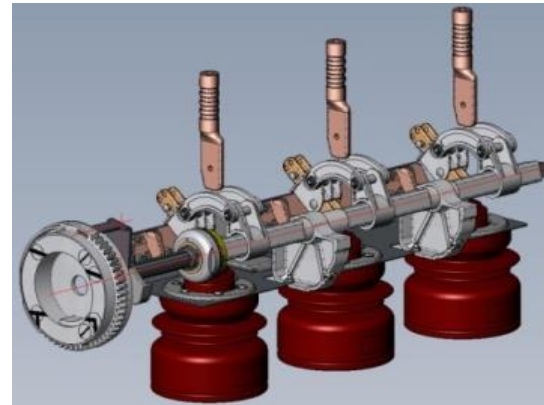
Rated voltage	kV	12	17,5	24
Rated frequency	Hz	50-60	50-60	50-60
Rated busbar current	A	... 1250	... 1250	... 1250
Rated short time withstand current	kA (3s)	... 25	... 25	... 20
Internal arc withstand current	kA (1s)	... 25	... 25	... 20



UniSec

Aparatos – Seccionador bajo carga GSec

- ✓ Tres posiciones
- ✓ Seccionador bajo carga
- ✓ Realizado en 2 materiales
- ✓ Motor de carga de resortes para comando remoto
- ✓ Corriente nominal hasta 800A @ 12-17,5kV o hasta 630A @ 24kV
- ✓ Puede ser utilizado con fusibles
- ✓ Fácil instalación y recambio de accesorios



UniSec

Aparatos- Interruptores

Fijos

VD4 /R-Sec



HD4 /R-Sec



Extraíbles

Vmax/Sec @ 12-17,5kV



VD4/Sec @ 24kV



VSC/P @12kV



UniSec

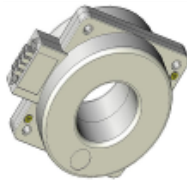
Transformadores y relés de protección

Transformadores /Sensores

Corriente DIN



Toroide



Tensión DIN



Corriente DIN



Toroidal KEKA



Combinado DIN



Relés de Protección



RE_611



RE_615



REF601

Incorporado en el interruptor



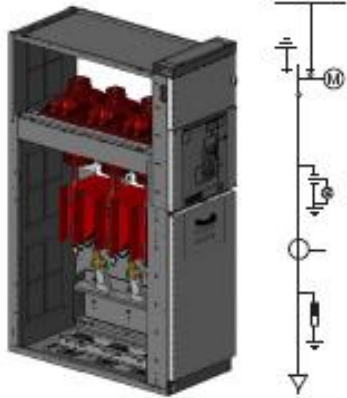
REJ603

Auto-alimentado

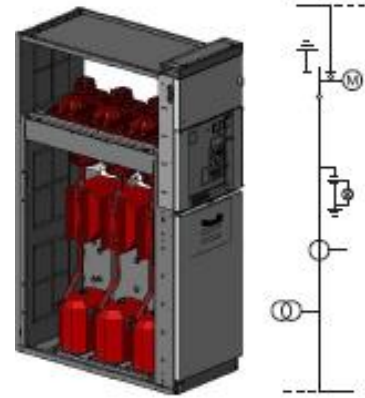
UniSec

Unidades funcionales – Celdas con seccionador

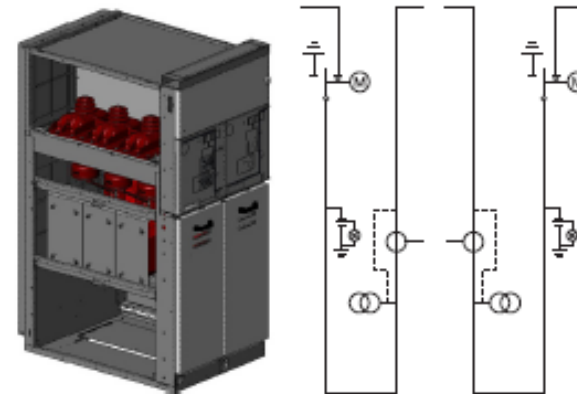
SDC = Entrada/Salida



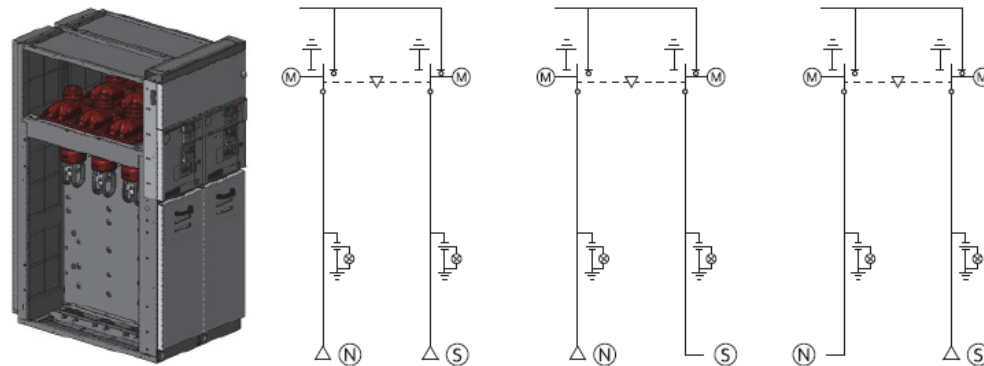
SDS = Acople



SDM = Acople con medición



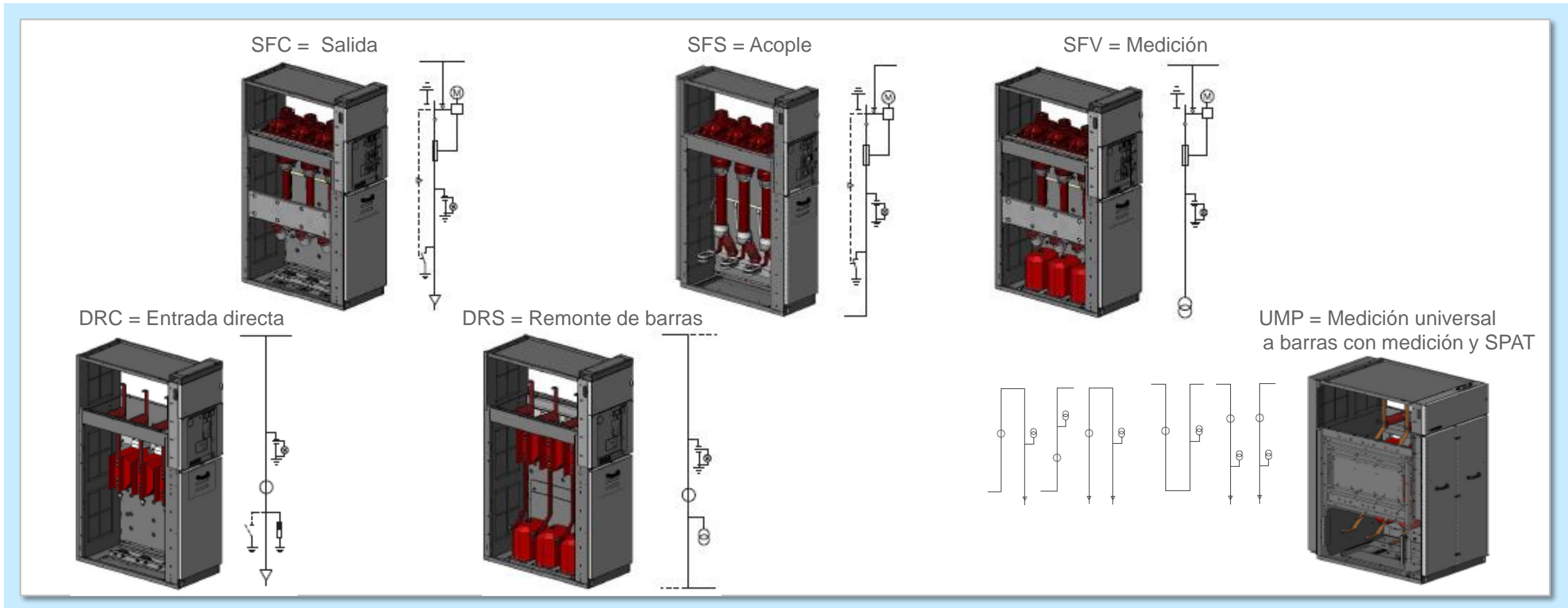
SDD = Transferencia con seccionador



NEW

UniSec

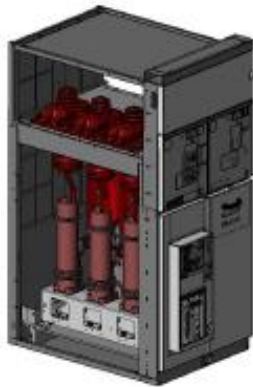
Unidades funcionales – Celdas con seccionador/fusible y medición



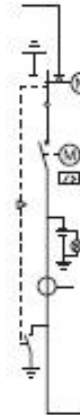
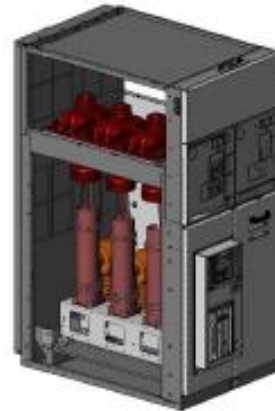
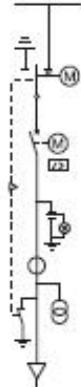
UniSec

Unidades funcionales – Celdas con interruptor fijo y extraíble

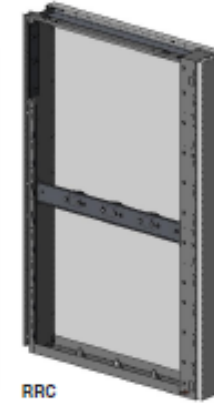
SBC = Entrada/Salida



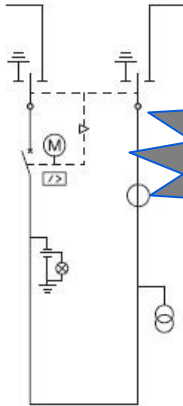
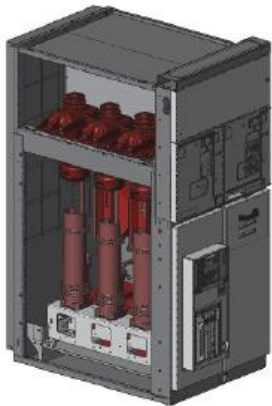
SBS = Acople con interruptor



RRL – RLC Remonte de cables

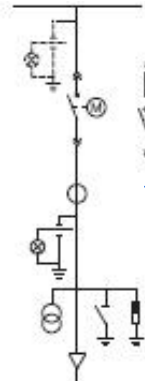


SBM = Acople con medición



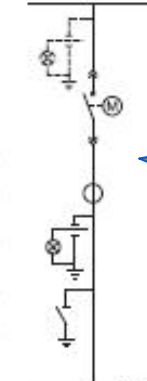
NEW

WBC = Entrada/Salida con Int. extraíble /contactor



NEW

WBS = Acople con Int. Extraíble /contactor



NEW

UniSec

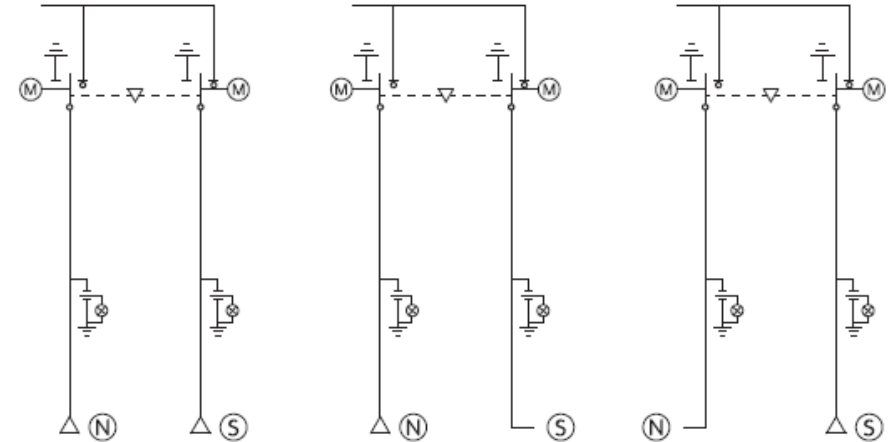
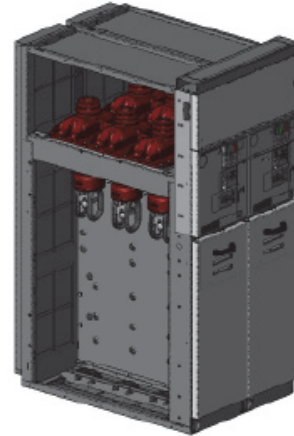
SDD – Unidad con doble seccionador

Accesorios estándar

- ✓ Indicadores de presencia de tensión
- ✓ Pulsadores de apertura y cierre

Accesorios opcionales

- ✓ Motor de carga de resortes
- ✓ Bobinas de apertura, cierre y mínima tensión
- ✓ Contactos auxiliares 4+4
- ✓ Indicadores de presión
- ✓ Descargadores de sobretensión



Anchos disponibles => 750mm

UniSec

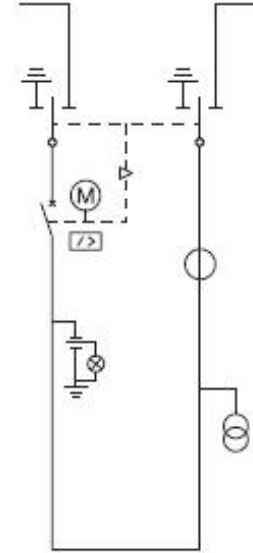
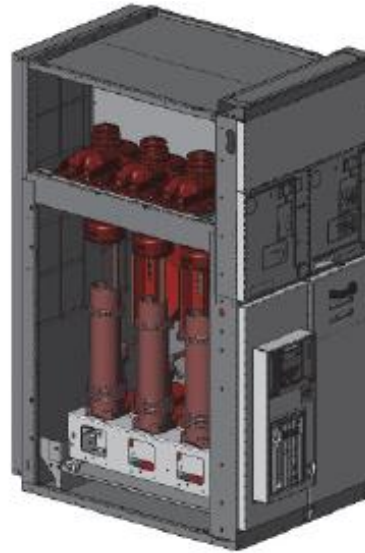
SBM – Unidad con interruptor fijo y medición

Accesorios estándar

- ✓ Indicadores de presencia de tensión

Accesorios opcionales

- ✓ Relés de protección y control
- ✓ TIs y TVs DIN
- ✓ Contactos auxiliares 4+4
- ✓ Indicadores de presión



Anchos disponibles => 750mm

UniSec

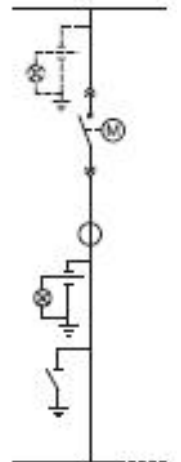
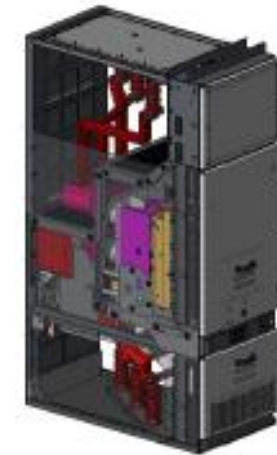
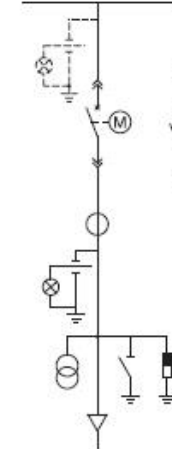
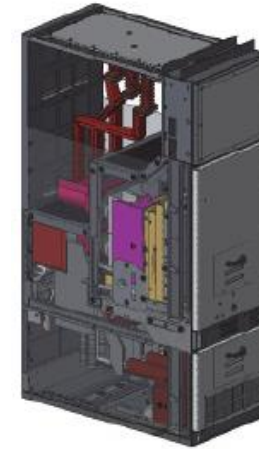
WBC/WBS – Unidad con interruptor/contactador extraíble

Accesorios estándar

- ✓ Indicadores de presencia de tensión lado cables

Accesorios opcionales

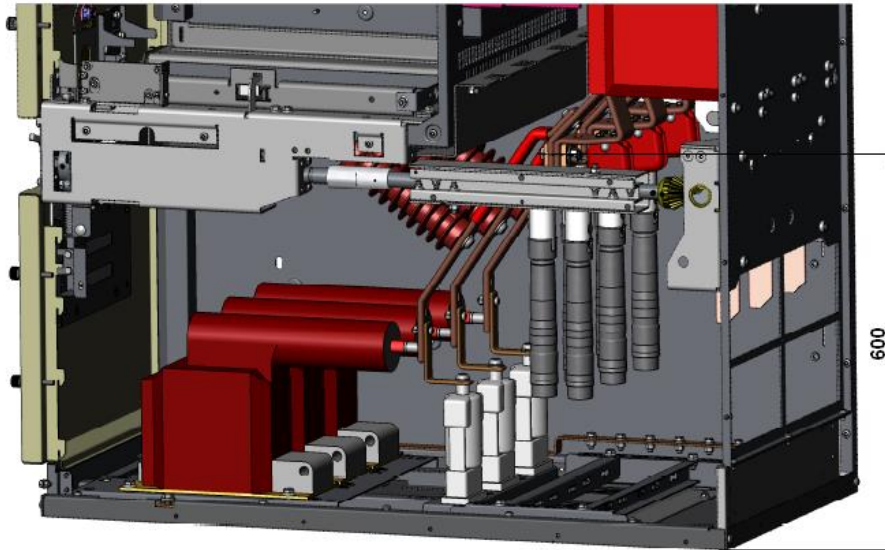
- ✓ Indicadores de presencia de tensión lado barras
- ✓ Relés de protección y control
- ✓ TIs DIN o Toroidales (@ 12-17.5kV)
- ✓ TVs DIN fijos, con o sin fusibles
- ✓ Cables de conexión:
 - ✓ n° 2 cables por fase hasta 400mm²
 - ✓ n° 1 cable por fase hasta 630mm² @ 12-17.5kV
- ✓ SPAT con capacidad de cierre
- ✓ Descargadores de sobretensión



Anchos disponibles
600mm @ 12-17KV
750mm @ 24KV

UniSec

WBC/WBS – Detalles del compartimiento de cables



- ✓ TIs
- ✓ TVs con fusibles
- ✓ Descargadores de sobretensión
- ✓ Cables de conexión

n° 2 cables/phase hasta 400mm²

n° 1 cable/phase hasta 630mm² @ 12-17.5kV

UniSec

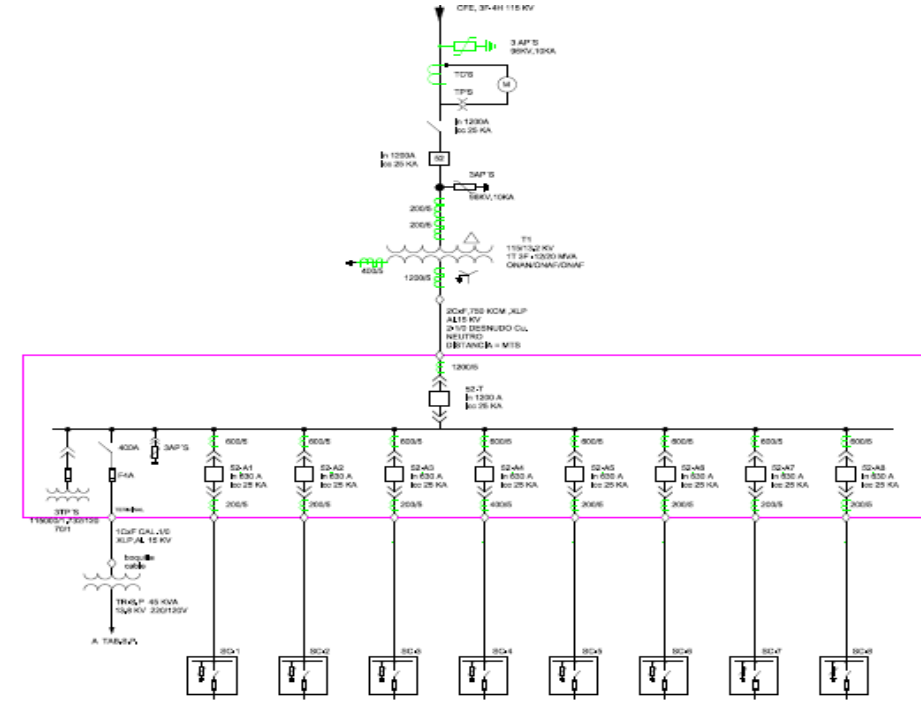
WBC/WBS - Aplicación

Requerimiento

- ✓ Parámetros eléctricos: 17.5kV-1250A-16kA
- ✓ Segmento: Industrial
- ✓ Máxima continuidad de servicio

Beneficios para el cliente

- ✓ Solución disponible con celdas secundarias
- ✓ Solución disponible en un mismo rango de celdas
- ✓ Continuidad de servicio
- ✓ Competitividad



Requerimientos con altos estándares en continuidad de servicio

UniSec

Continuidad de servicio – IEC 62271-200

- **Continuidad de servicio:**

- LSC 1
- LSC2A
- LSC2B

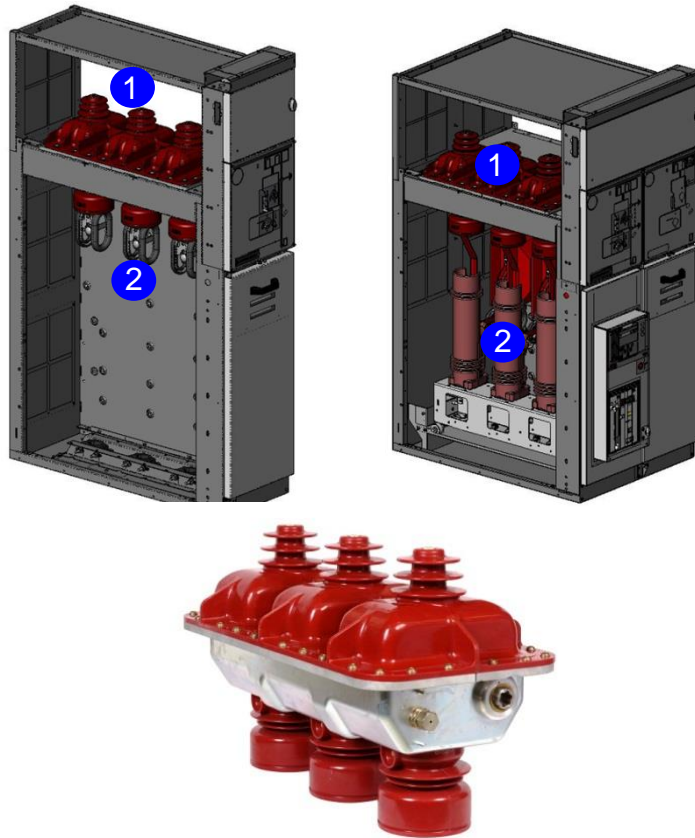
- **Clases de partición:**

- PM
- PI



UniSec

Continuidad de servicio



- **LSC2A**

Para panels con interruptor “removible”

2 compartimientos principales en MT
(Segregados por el seccionador bajo carga):

1. Busbars
2. Interruptor & cables

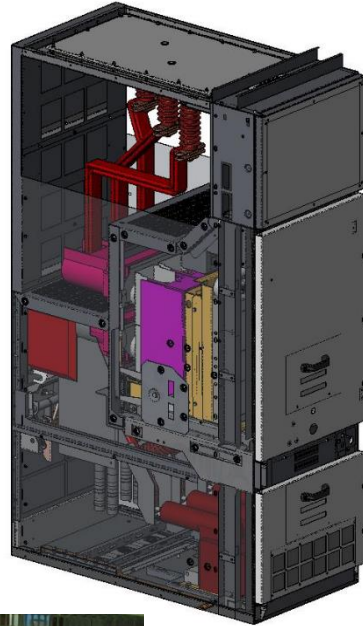
Accesibilidad al compartimeinto del interruptor & cables con continuidad de servicio en el Busbar y las unidades adyacentes.

- **PM**

Partición metálica entre compartiminetos gracias al Gsec.

UniSec

Continuidad de servicio



- **LSC2B** en unidades con interruptor o contactor extraíble. 3 compartimientos principales en MT(segregados por las cortinas):

1. Busbars
2. Cables
3. Aparato (interruptor/contactador)

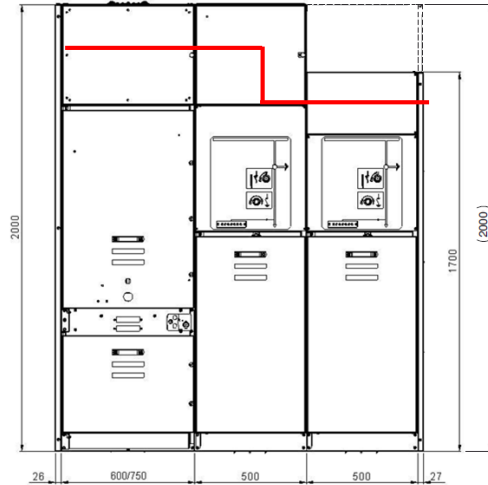
Accesibilidad al compartimiento del interruptor manteniendo la continuidad de servicio en el Busbar , cables y las unidades adyacentes.

Donde se requieren altos ratings eléctricos y continuidad de servicio aumentada

- PM Partición metálica entre compartimientos @ 12-17.5kV
- PI Partición aislada entre compartiminetos @ 24kV

UniSec

Flexibilidad- Celdas LSC2A+LSC2B



- ✓ Todos los paneles LSC2A y LSC2B pueden ser integrados en un mismo tablero
- ✓ Un panel adaptador es necesario para ajustar la altura del bus de barras
- ✓ Las versiones con filtros y ducto de gases están disponibles en tableros mixtos

UniSec

Flexibilidad – Aplicaciones en altura

- ✓ Aplicaciones hasta 3.600 msnm sin ninguna regulación especial del gas.



Power and productivity
for a better world™ **ABB**

To Whom It May Concern

Subject: Application of UniSec switchgear at high altitude –
ELSE (Electro Sur Este) Project

ABB S.p.A. Power Products Division hereby declares that the medium voltage switchgear series UniSec 24 kV is able to assure the following insulation levels at normal service conditions: 50 kV of rated short-duration power-frequency withstand voltage and 125kV of rated lightning impulse withstand voltage.

According to IEC 62271-1, in case of application at 3000 m above sea level, an altitude correction factor of 1,36 shall be applied to insulation withstand levels assumed during dielectric testing at zero altitude. Consequently, in case of use at 3000 m above sea level, the following parameters are required for 12 kV rated voltage MV switchgear and apparatuses: 38,1 kV power-frequency withstand voltage and 102 kV lightning impulse withstand voltage.

Therefore, UniSec 24 kV (50 kV power-frequency withstand voltage and 125kV lightning impulse withstand voltage) fully cover requirements of IEC 62271-1 for rated insulation level of 12kV in case of application at 3000 m above sea level.

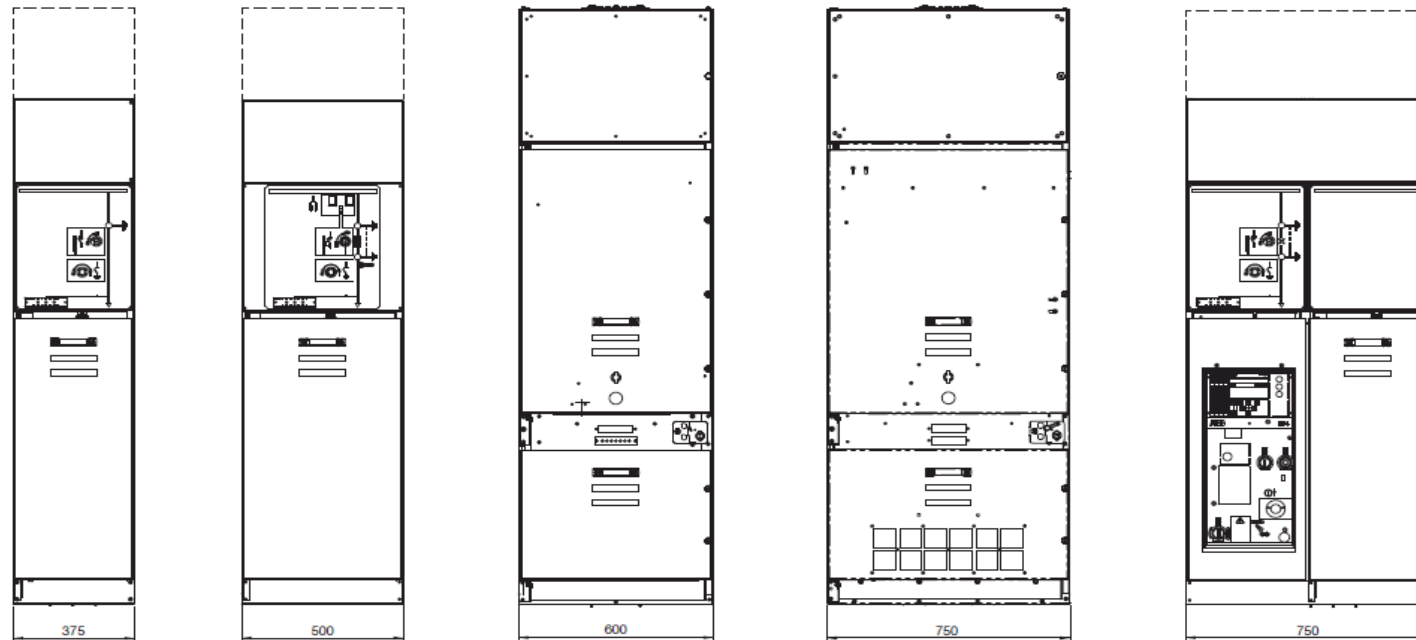
Gamma: 2010-09-04
TC 00315 P810:

Ferruccio Bertolotto
Technology Center Manager

ABB S.p.A. Power Products Division	20160 Sesto San Giovanni (MI) Italy	Phone: +39 02 50521111	
ABB SpA	Divisione HV	Customer Service	Local Presence
Power Products Division	Ufficio Tecnico	ABB SpA	Marketing
High Voltage	ABB SpA	ABB SpA	Marketing
High Voltage	ABB SpA	ABB SpA	Marketing
High Voltage	ABB SpA	ABB SpA	Marketing
High Voltage	ABB SpA	ABB SpA	Marketing
High Voltage	ABB SpA	ABB SpA	Marketing
High Voltage	ABB SpA	ABB SpA	Marketing
High Voltage	ABB SpA	ABB SpA	Marketing
High Voltage	ABB SpA	ABB SpA	Marketing

UniSec

Flexibilidad – Dimensiones compactas



SDC
SDS
SFC
SFS
DRC
DRS

SDC (*)
SDS
SFC (*)
SFS
SFV (*)
DRC
DRS

WBC
WBS
BME

WBC
WBS

SBC (*)
SBS
SBR
SBM
SDD
SDM
UMP

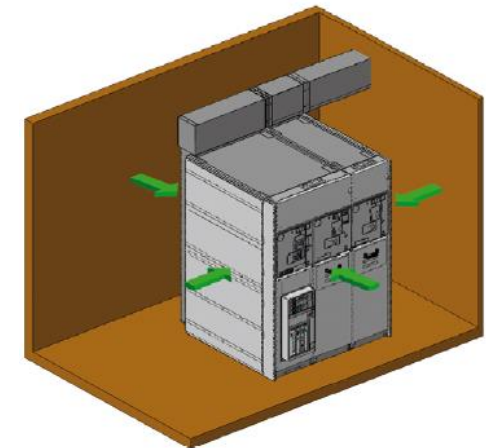
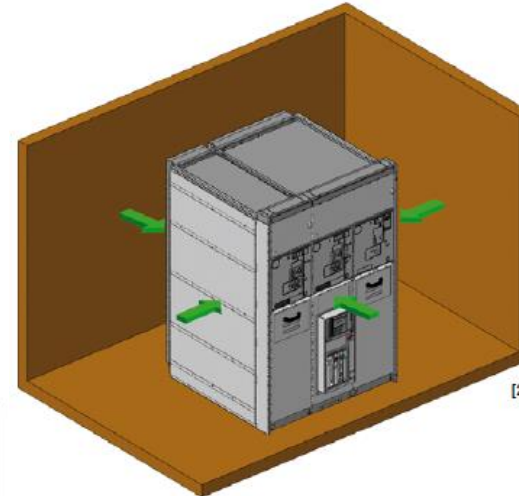
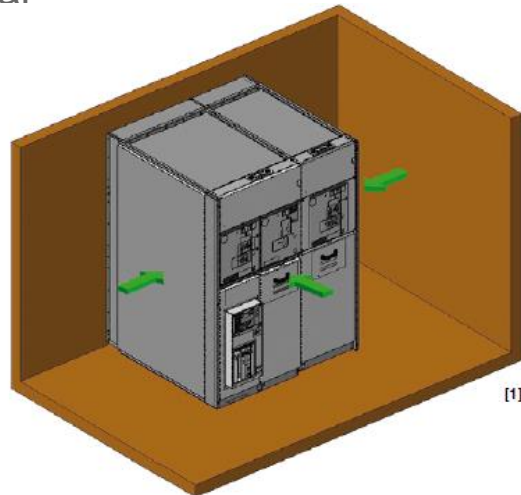
Dimensiones estándar:
Ancho : 375mm-500mm-600mm-750mm
Alto: 1700mm- 2000mm
Profundo: 1070mm

UniSec

Seguridad – Clasificación de arco interno

Arco interno (IAC A-FL y A-FLR)

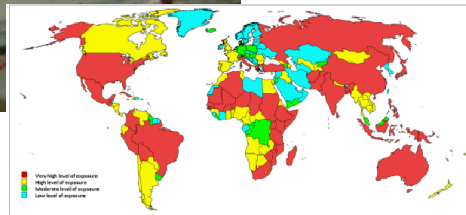
- ✓ A: Solamente personal autorizado
FL: frente y lateral
- ✓ B: Irrestricto, público general
FLR: frente, lateral y po
- ✓ C: No accesible



UniSec

Seguridad – Versión antisísmica

Basada en el standard IEEE 693 (ambas versiones LSC2A y LSC2B) en cumplimiento con UBC zona 4 hasta 1g de aceleración.



Consideraciones especiales

- ✓ Aplicaciones con componentes en el techo
- ✓ Base frame
- ✓ Celdas WBC y WBS 24kV

CESI		APPROVED 01021565		ISTMES	
TEST REPORT					
Client	ABB Research & Development				
Address of the client	Via Friuli 4 24044 - Dalmine (BG)				
Manufacturer	ABB Research & Development				
Tested samples/items	ABB UniSec Switchgear 17.5 kV				
Tests carried out	SEISMIC TESTS				
Standards/Specifications	• IEEE Std 693 (2005)				
Tests date	from 30 th May 2011 to 0 th June 2011				
The results reported in this document relate only to the tested samples/items. Partial reproduction of this document is permitted only with the written permission from CESI.					
No. of pages	34	No. of pages annexed	43		
Issue date	10/10/2011				
Prepared	PPR - Baldassarri Riccardo				
Verified	PPR - Pappi Gino, PPR - Vidoni Mauro				
Approved	PM - The Manager - Ardicciaco Lorenzo				
CESI S.p.A. Via Roberto 54 I-20124 Milano - Italy Tel: +39 02 21 251 Fax: +39 02 21 25440 e-mail: info@cesi.it www.cesi.it					
Capitale sociale € 6.500.000 interamente versato C.F. e numero iscrizione Reg. Imprese @ Milano 0179288150 P.I. 0790288150 R. S.A. 420512					
Page 1/04					

UniSec

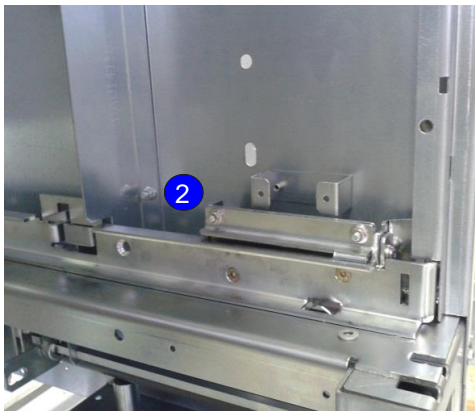
Seguridad- Enclavamientos LSC2A



- ✓ Bloqueos a llaves, posiciones de seccionador línea y tierra
- ✓ Bobina de bloqueo de posiciones de seccionador línea y tierra
- ✓ Posibilidad de instalación de hasta 3 candados para inhibir la operación del seccionador
- ✓ Mímico móvil solidario al árbol principal del Gsec
- ✓ Indicación de fusible fundido
- ✓ Indicadores de presencia de tensión- Divisor capacitivo
- ✓ Interclavamientos naturales

UniSec

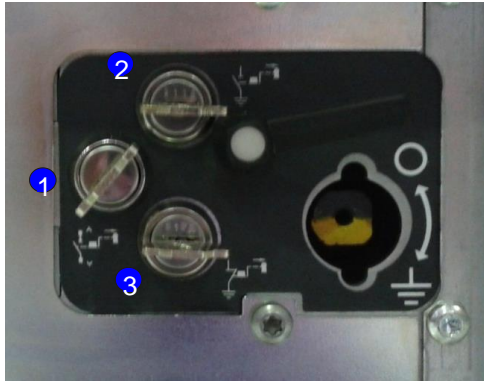
Seguridad – Enclavamientos LSC2B



- ✓ No inserción del Int. con puerta abierta
- ✓ No apertura de puerta en caso de carro en posición de servicio o intermedia
- ✓ No cierre del SPAT en caso de carro en posición de servicio o intermedia
- ✓ No inserción del Int. en caso de SPAT cerrado
- ✓ No apertura de puerta en caso de SPAT abierto
- ✓ No apertura de SPAT en caso de puerta abierta

UniSec

Seguridad – Enclavamientos opcionales LSC2B



Enclavamientos opcionales

1. Bloqueos a llave:

- i. Int. insertado
- ii. SPAT abierto
- iii. SPAT cerrado

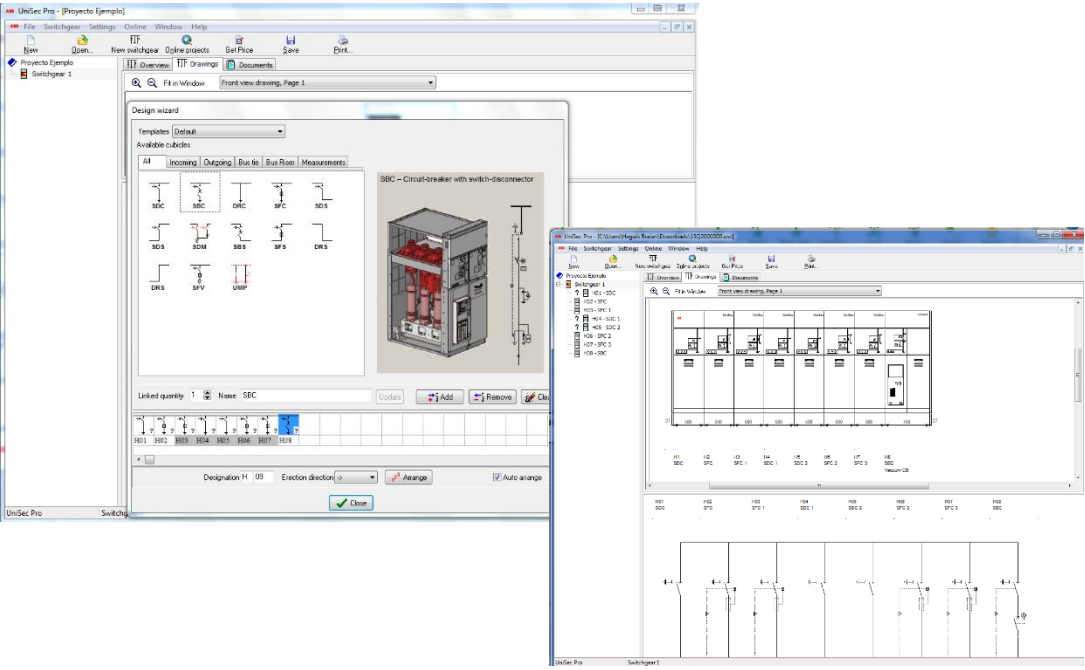
2. Bloqueos electromecánicos:

- i. Apertura de puerta comp MT
- ii. Apertura y cierre de SPAT

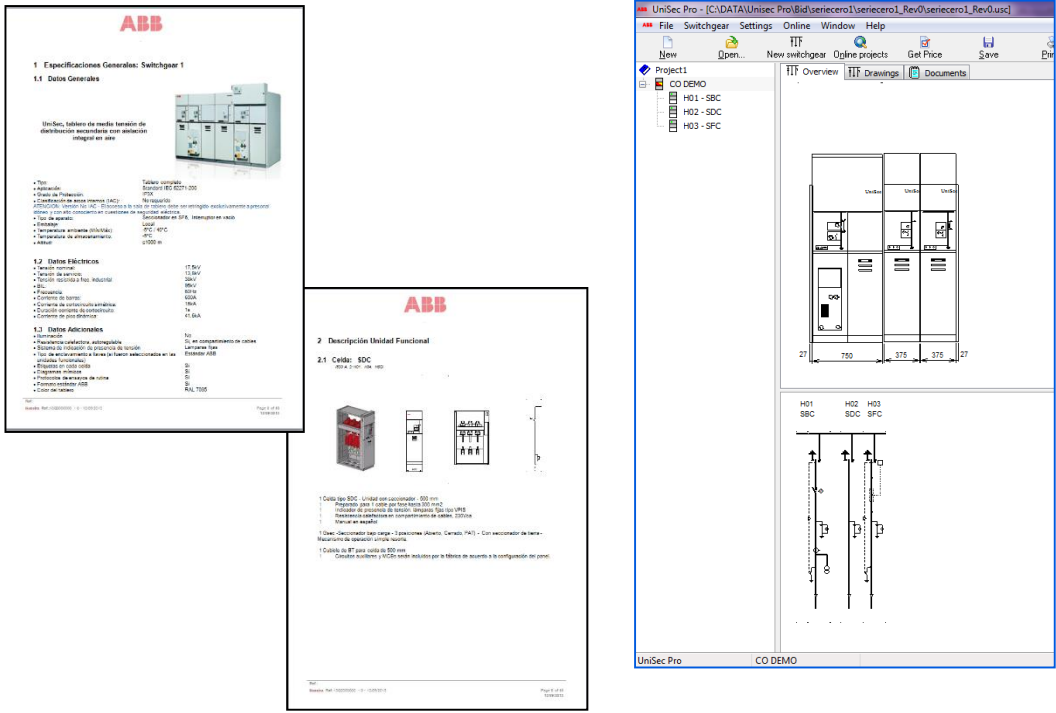
UniSec

Software de configuración y diseño – UniSec Pro

Configuración y Diseño



Reportes



UniSec

La mejor alternativa en paneles secundarios de MT

Flexibilidad

- ✓ Amplio rango de unidades funcionales
- ✓ Dimensiones compactas

Seguridad

- ✓ Altos estándares de seguridad
- ✓ Alternativas de seguridad aumentada sin extra costo

Continuidad

- ✓ Niveles superiores de continuidad de servicio
- ✓ Los más altos niveles de continuidad servicio en celdas secundarias disponibles en el mercado

Un mismo producto para diferentes soluciones

Power and productivity
for a better world™

