

## Parafudur Koruma Kesicisi Nasıl Seçilir?

1. Koruma kesicisi seçim tablosunda kullanılabilir kesici için seçilebilecek maksimum değerler belirtilmiştir. Koruma kesicisinin üst devresinde kullanılan kesici ile koordinasyon tablosuna uygun olacak şekilde (sayfa 53'ten itibaren) değerinin seçilmesi gerekmektedir.

[https://search.abb.com/library/Download.aspx?DocumentID=9AKK107991A8329&LanguageCode=en&DocumentPartId=9AKK107991A8329\\_B&Action=Launch](https://search.abb.com/library/Download.aspx?DocumentID=9AKK107991A8329&LanguageCode=en&DocumentPartId=9AKK107991A8329_B&Action=Launch)

Type of Surge Protective Devices	Miniature circuit breaker maximum ratings * curve B or C				Fuses maximum ratings* (gG)			Moulded Case Circuit Breaker
	Prospective short circuit current at SPD location (IP)				IP ≤ 7 kA	IP ≤ 50 kA	IP ≤ 100 kA	
	IP ≤ 6 kA	IP ≤ 10 kA	IP ≤ 15 kA	IP ≤ 50 kA				
<b>Type 1</b>								
OVR T1 25 kA non-pluggable I <sub>imp</sub> = 25 kA/I <sub>fi</sub> = 7 kA; U <sub>c</sub> 255 V	-	-	-	-	125 A fuse	-	-	-
<b>Type 1+2</b>								
OVR T1-T2 25kA QS pluggable I <sub>imp</sub> 25 kA; U <sub>c</sub> 255, 440 V	-	-	-	-	315 A fuse	315 A fuse	315 A fuse	
OVR T1-T2 pluggable Safety Reserve QuickSafe® I <sub>imp</sub> 12.5 kA; U <sub>c</sub> 275, 440V	-	-	-	-	160 A fuse	160 A fuse	160 A fuse	
<b>Type 2</b>								
Type 2 pluggable I <sub>max</sub> 120 kA; U <sub>c</sub> 440V	S 200M - 50	S 200M - 50	S 200 P - 50	S 800 S - 50	50 A fuse	50 A fuse	-	-
OVR T2 pluggable Safety Reserve QuickSafe® I <sub>max</sub> 40 and 80 kA; U <sub>c</sub> 275, 440 V	S 200M - 63	S 200M - 63	S 200 P - 63	S 800 S - 125	160 A fuse	160 A fuse	160 A fuse	
Type 2 pluggable QuickSafe® I <sub>max</sub> 40 kA; U <sub>c</sub> 275, 350, 440, 600 V	S 200M - 63	S 200M - 63	S 200 P - 63	S 800 S - 125	125 A fuse	125 A fuse	125 A fuse	@ U <sub>c</sub> =275V, T <sub>max</sub> XT4S 250, Ekip LSI, I<3 In
OVR T2 non-pluggable I <sub>max</sub> 20 and 40 kA U <sub>c</sub> 275 V	S 200 M - 50	S 200 M - 50	S 200 P - 50	S 800 S - 50	50 A fuse	50 A fuse	-	-
OVR T2 pluggable I <sub>max</sub> 15 kA U <sub>c</sub> 75 V	S 200 M - 16	S 200 M -	-	-	16 A fuse	16 A fuse	-	-
<b>Type 2+3</b>								
OVR T2-T3 pluggable QuickSafe® I <sub>max</sub> 20 kA; U <sub>c</sub> 275, 350, 440, 600 V	S 200M - 63	S 200M - 63	S 200 P - 63	S 800 S - 125	125 A fuse	125 A fuse	125 A fuse	@ U <sub>c</sub> =275V, T <sub>max</sub> XT4S 250, Ekip LSI, I<3 In

\* Maximum ratings, must be in accordance with the installation to follow coordination rules with main or upstream short circuit protection(s).

2. Koruma kesicisi seçim dokümanlarımızda 3P+N parafudur kullanılan bir sistemde nötrden de akım akması ihtimali göz önünde bulundurularak koruma kesicisinin 3 faz+nötr seçilmesi önerilmektedir. Ancak, yine teknik dokümanlarımızda 3P+N parafudur kullanılan bir sistemde 3 fazlı kartuş sigorta kullanılan uygulama örnekleri de aşağıdaki gibi mevcuttur.

## Parafudur seçimi

Sistem		Parafudur		Koruma kesicisi - otomatik sigorta veya kartuş sigorta			
Tipi	Sistem	Kutup	Kodu	Tip	Akım değeri	Kodu	Tip
Binada paratoner varsa, havalı hat ile besleniyorsa ve pano içerisinde hassas bileşenler mevcut ise ana panoda kullanılacak parafudur seçimi;							
1 +	TT, TN-S	3P+N	2CTB815101R4500	OVR T1+2 3N 25-255 TS	3 x 125A gG	2CSM296532R1801	E 93N/125
		1P+N	2CTB815101R4400	OVR T1+2 1N 25-255 TS	1 x 125A gG	2CSM277352R1801	E 91N/125
	2	TN-C	3P	2CTB815101R4300	OVR T1+2 3L 25-255 TS	3 x 125A gG	2CSM277502R1801



[https://search.abb.com/library/Download.aspx?DocumentID=9AKK107991A8329&LanguageCode=en&DocumentPartId=9AKK107991A8329\\_B&Action=Launch](https://search.abb.com/library/Download.aspx?DocumentID=9AKK107991A8329&LanguageCode=en&DocumentPartId=9AKK107991A8329_B&Action=Launch)

Selection tool: TT network 230/400 V  
Industry, commercial building

Configuration 1  
 $15 \text{ kA} \leq I_p \leq 50 \text{ kA}$

Configuration 2  
 $7 \text{ kA} \leq I_p \leq 15 \text{ kA}$

Configuration 3  
 $I_p \leq 7 \text{ kA}$

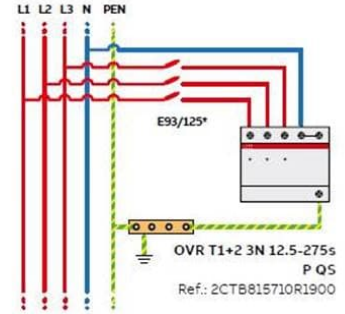
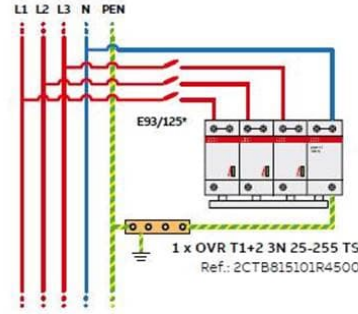
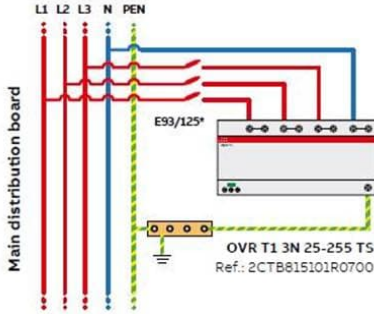


ABB Elektrik Sanayi A.Ş. (Merkez)  
Hilltown Ofis Aydınlevler Mahallesi Siteler Yolu  
No: 1A / 7 34854 Maltepe, İstanbul - Türkiye  
Tel: +90 216 528 22 00  
Fax: 0850 333 1 225  
[www.abb.com.tr](http://www.abb.com.tr)  
Mersis No: 0001004713300010  
Ticaret Sicil Numarası: 89899

ABB Müşteri İletişim Merkezi  
[contact.center@tr.abb.com](mailto:contact.center@tr.abb.com)  
Tel: 0850 333 1 222

