

ABB Oy, Wiring Accessories

# ABB-free@home Perusteet

# Yleiskuva järjestelmästä

# Ominaisuudet

## Yleiskuva



-  Kaihtimet ja markiisit
-  Valaistus
-  Lämmitys
-  Ilmastointi
-  Ovipuhelin

- Kierretty parikaapeli, sama kuin KNX (J-Y(ST)Y 2x2x0,8)
- Ohjaukset väylätuotteiden tai etäohjaukset älytuotteiden kautta
- Käyttöönotto selaimella tai ABB-free@home-sovelluksella (Android, iOS)

# Tuotteet

## Yleiskuva



# Kalustesarjat IMPRESSIVO® ja Jussi



-84 (RAL 9016)



-83 (RAL 9006)



-83 (RAL 7021)



-214 (RAL 9010)

# Käyttöönotto



- Käyttöönoton vaiheet:
  - Talon pohjapiirros
  - Määritykset
  - Linkitykset



# Mobiilikäyttö



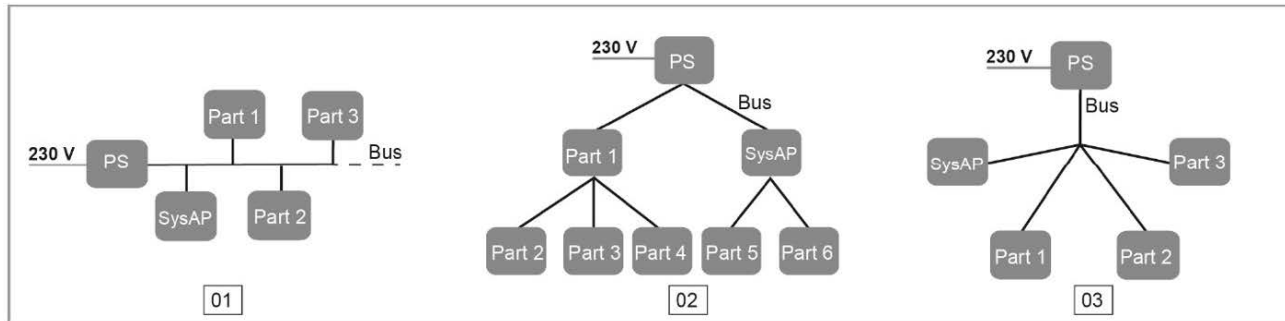
- Voit ohjata kotiasi älypuhelimien tai tabletin mobiilisovelluksella
  - iOS 7 tai Android 4.4 tai uudempi



# Asennus



# Väyläkaapelointi



01 - Linear topology

PS = Power supply

02 - Tree topology

Part1 = Participant 1

03 - Star topology

SysAP=System Access Point

- Kierretty parikaapeli
- Suositellaan käytettäväksi samaa kaapelia kuin KNX-järjestelmissä (J-Y(ST)Y 2x2x0,8)
- Vapaa topologia (rengas ei ole sallittu)
- Eri topologioiden yhdistelmät ovat sallittuja
- Enintään 64 laitetta sallittu (virtalähdettä ei lasketa mukaan)

# Mitä tarvitset?



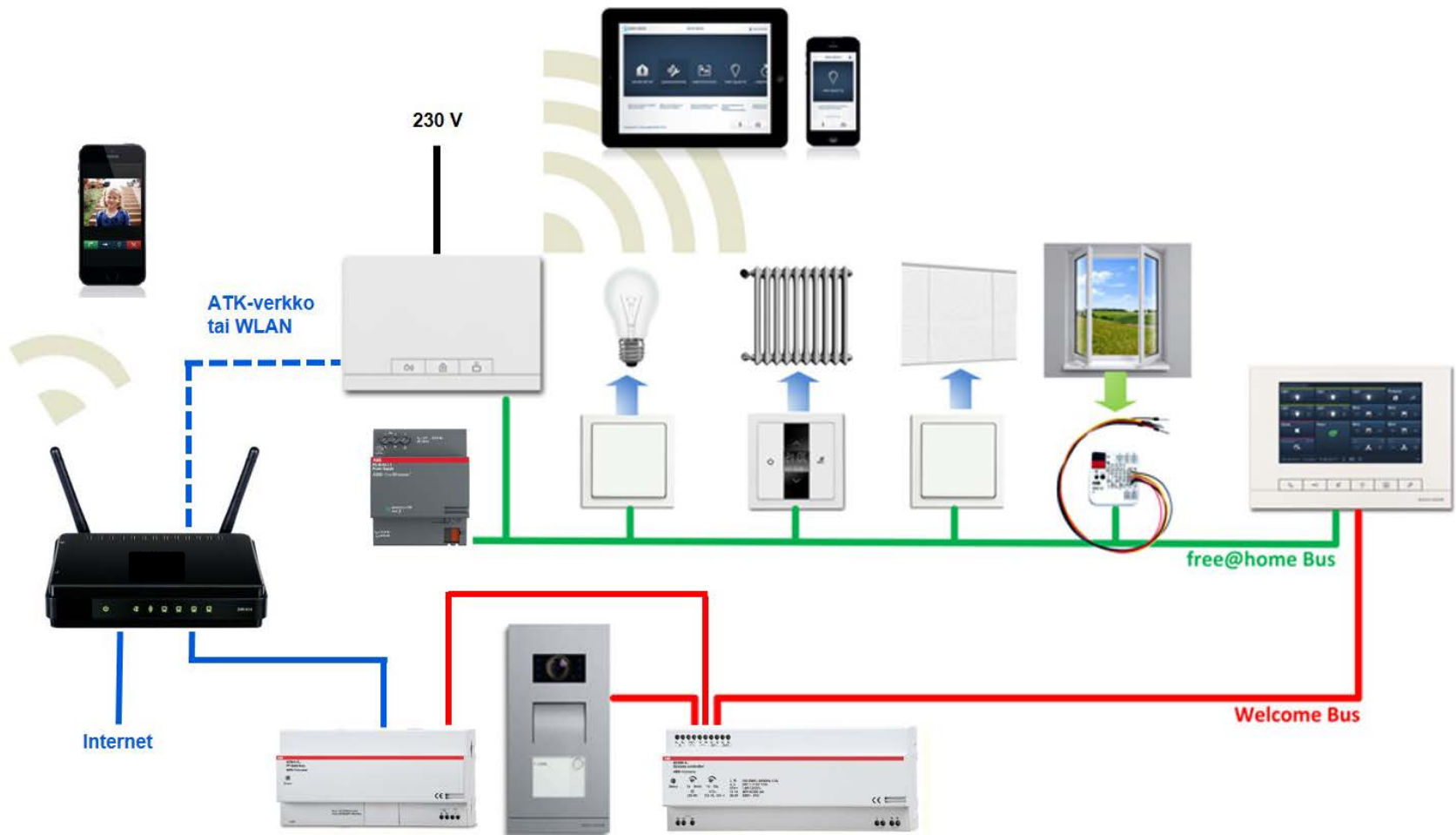
Kodinohjausjärjestelmän asennus vaatii vain muutaman komponentin.

Esimerkiksi valaistuksen ohjaukseen tarvitaan:

- virtalähde
- liitäntäportti
- anturi-toimilaitteyksiköitä
- väyläkaapelia

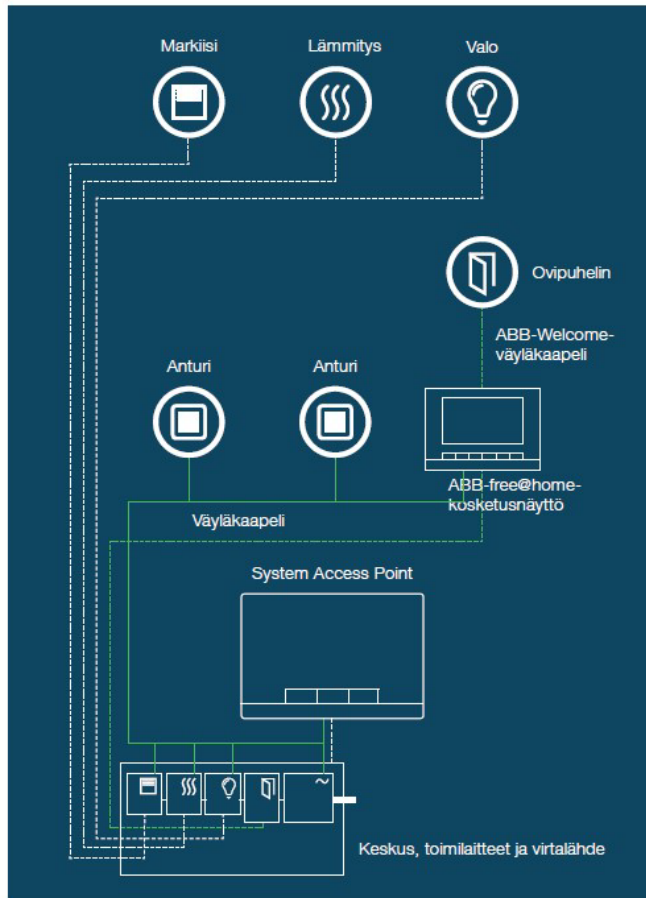


# Integraatio ABB-Welcome-ovipuhelimeen

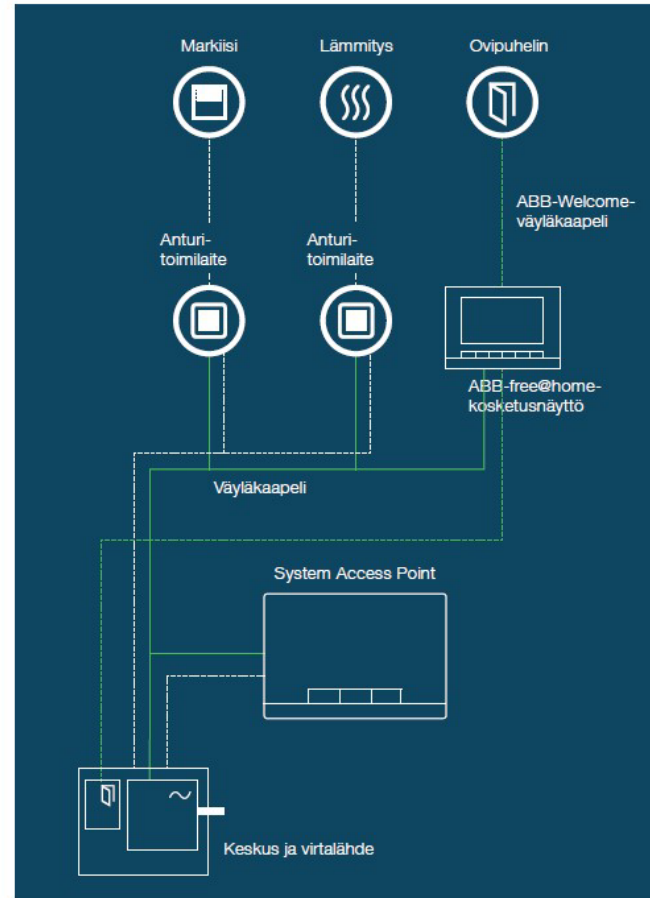


# Asennustavat

Keskittetty ohjaus

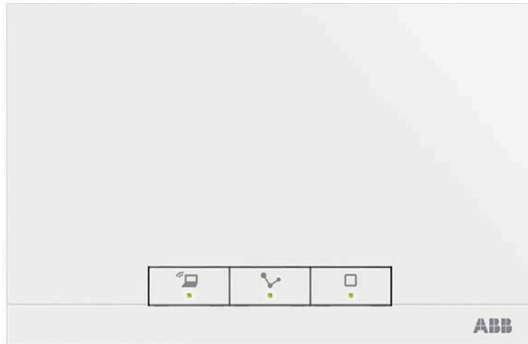


Hajautettu ohjaus



# Tuotteet

# Järjestelmäkomponentit



SAP-S-1-84 (28 154 97)

## System Access Point

- Etäkäyttö sovelluksen tai selaimen kautta
- Käyttöönotto-ohjelmisto
- Astro- ja aikaohjaukset
- Läsnaolosimulointi
- WLAN + kaapeli kotiverkkoon



PS-M-64.1.1 (28 154 96)

## Virtalähde

- 640 mA
- 127..230 V AC
- Vihreä/punainen LED = toiminta/virhe
- Leveys 4-moduulia DIN

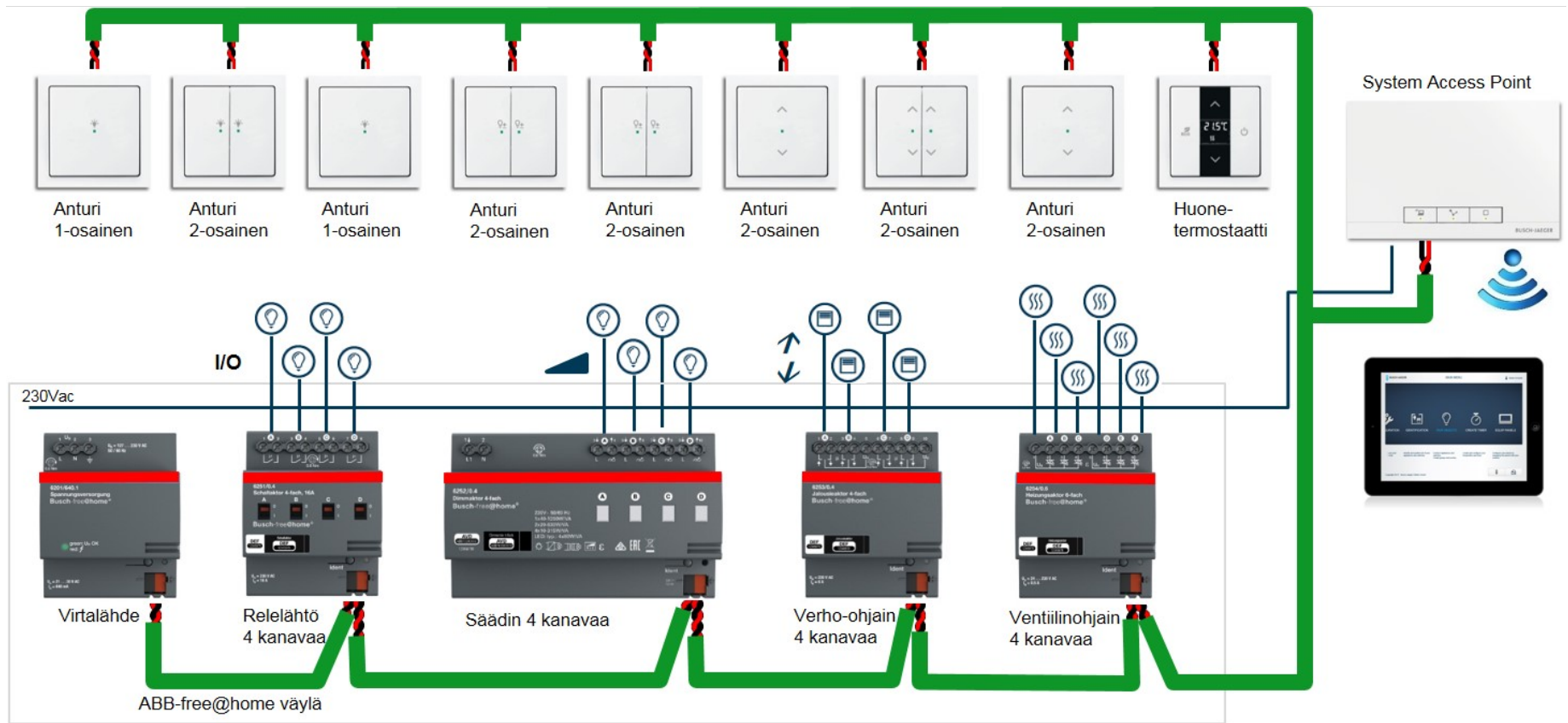
# Kosketusnäyttö



DP7-S-611 (28 155 35)

- Resoluutio: 800 x 480, koko 17,8 cm (7")
- Sisäyksikkö/TFT-kosketusnäyttö  
ABB-free@home- ja ABB-Welcome-järjestelmiin
- 16 konfiguroitavaa ABB-free@home-toimintoa
- Valaistut painikkeet
- Akryylipinta
- Konfigurointi sovelluksen tai verkkoselaimen kautta
- Ovipuhelimen sisäyksikkökäyttöön tarvitaan
  - ovipuhelimen keskusyksikkö 83300-500
  - tai virtalähde CP-D24/0.42 (vain näyttöä varten; ei ulkoyksikön liitännäismahdollisuutta)

# Keskitetty topologia





# Keskuskomponentit



Releüksikkö  
SA-M-0.4.1

- 4 kanavaa



Verho-ohjain  
BA-M-0.4.1

- 4 kanavaa



Venttiiohjain  
HA-M-0.X.1

- 6 tai 12 kanavaa



Binääritulo  
BI-M-4.0.1

- 4 kanavaa



Säädin  
DA-M-0.4.1

- 4 kanavaa



Tulo/lähtöyksikkö  
SA-M-8.8.1

- 8 tulo- ja 8 lähtökanavaa
- 6 A

# Yleiskäyttöiset tuotteet



Huonetermostaatti  
RTC-F-1



1- ja 2- osainen painikerunko



Liiketunnistin releellä ja ilman relettä  
MSA-F-1.1.1-XX  
MD-F-1.0.1-XX



Painikkeiden keskiölevyt  
1-osaiset

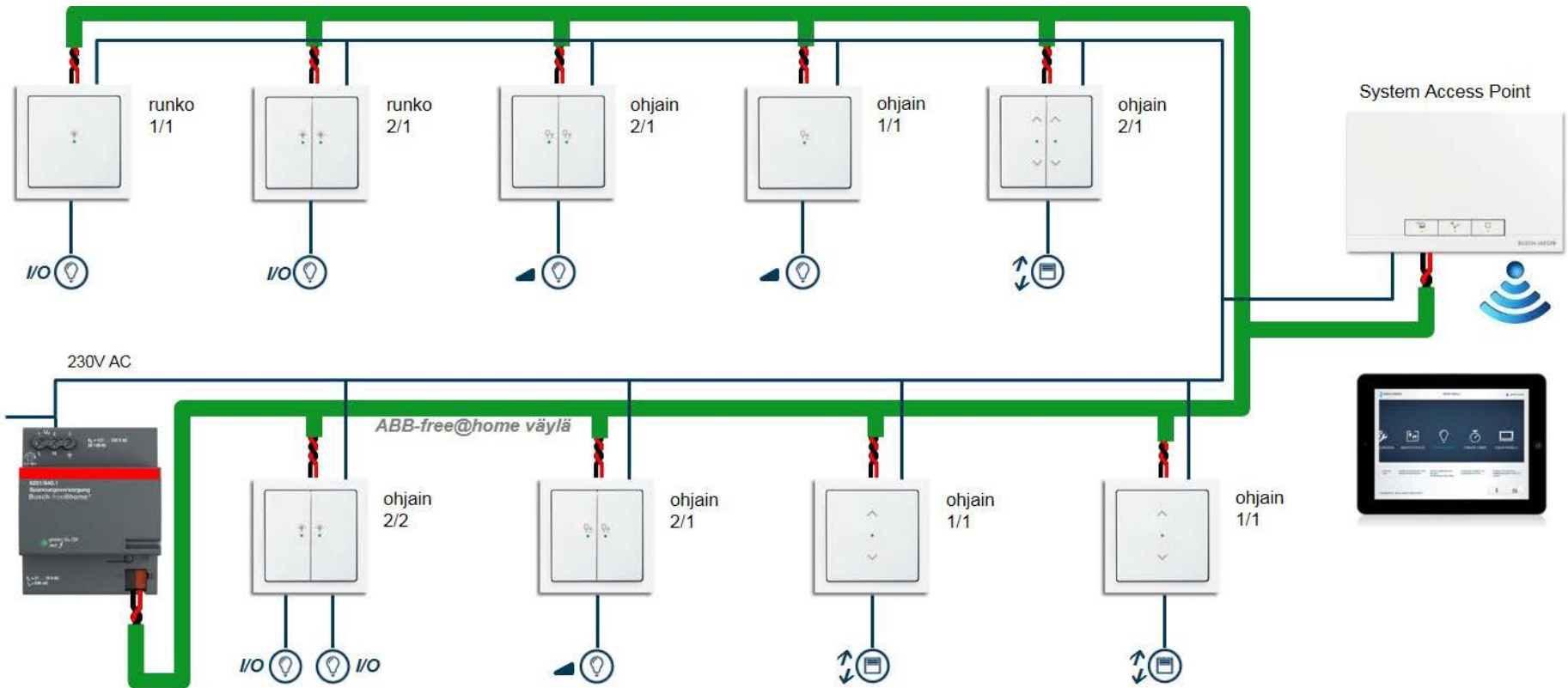


Binääritulot  
BI-F-X.0.1  
▪ 2 tai 4 kanavaa



Painikkeiden keskiölevyt  
2-osaiset

# Hajautettu topologia



# Hajautetun topologian tuotteet



Painikkeet releellä  
SSA-F-X.X.1  
1- tai 2-osainen, 1 tai 2 kanavaa



Säätimet  
SDA-F-X.1.1  
1- tai 2 -osainen, 1 kanava



Verho-ohjain  
SBA-F-1.1.1  
1-osainen, 1 kanava

Power and productivity  
for a better world™

