



i-家无线智能家居系统
智能无线插座
 Smart Socket-Wireless
 Z7403



包装清单

智能无线插座 × 1



警告：电压危险！

- 为确保产品正常使用，请专职电工人员进行安装或拆卸，期间必须断开主电源。
- 当使用客户端软件开启插座时，请务必确认插座所接负载安全！



安装注意事项

- 将插座安装在金属物品的背后，如冰箱、空调柜机等，可能会影响无线信号传输。
- 请将插座安装在塑料86底盒中，如果安装在金属86底盒中，可能会影响无线信号传输。
- 仅支持深度大于40mm的86盒暗盒安装。
- 请远离强磁场、高温、潮湿等环境。
- 请勿将设备摔落在地或使之受到强力冲击。
- 请勿使用湿布或具挥发性的试剂擦拭设备。



声明

声明

- 所示图例仅供参考，请以实物为准。
- 产品型号及技术参数如有改动，恕不另行通知。
- 由于技术不断更新，如出现说明书与实际操作不一致时，其最终解释权归本公司。

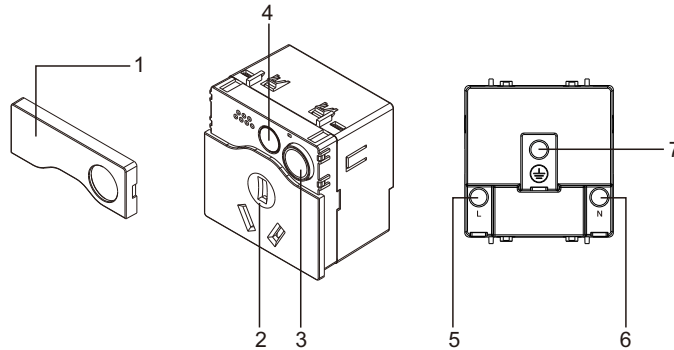
环境

弃置产品时，请不要将其与一般生活垃圾堆放在一起，应将其交给政府指定的回收中心，这样做有利于环保。

该产品符合标准GB/T 1002和GB/T 2099.1。

1

按键和接口说明

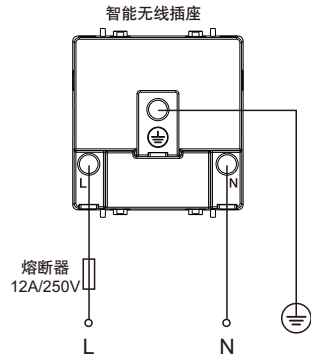


1	盖板
2	插孔
3	开关：单击切换开关
4	复位键：长按3秒清除设备组网信息并进入组网模式 指示灯：闪烁，组网模式开启 常亮，无线信号异常
5	L：火线接口
6	N：零线接口
7	⊕：地线接口

【注】详细的产品功能及系统调试方法请查看APP的帮助。

2

接线图



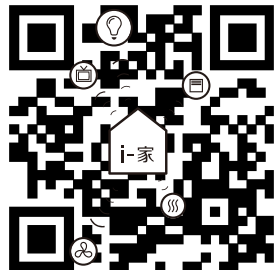
【注】插座火线输入前方应有熔断器保护，熔断器接线方法参照图示。

厦门ABB智能科技有限公司

地址：厦门市翔安区火炬园舫山南路7号

邮政编码：361000

服务热线：800-820-9696/400-820-9696



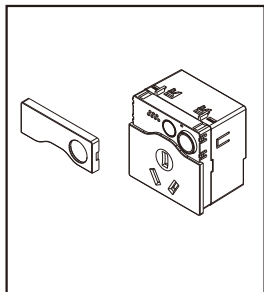
扫一扫，了解i-家多一点
www.abb.cn/i-jia



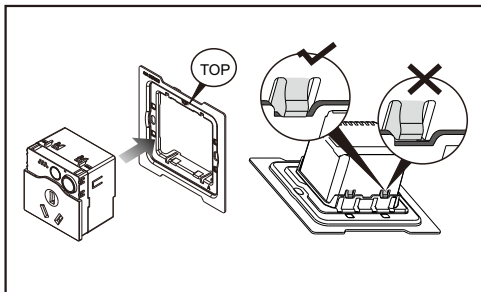
3 规格参数

工作电压	AC 250V, 50/60Hz
额定电流	10A
产品尺寸	53×55×37 mm
工作环境温度	-10°C ~ 45°C
工作环境湿度	≤95%RH, 且不结露
IP等级	IP20

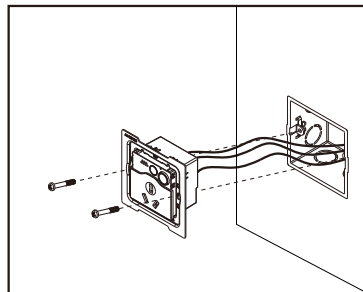
4 安装



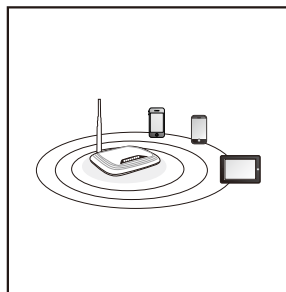
1. 拆开盖板。



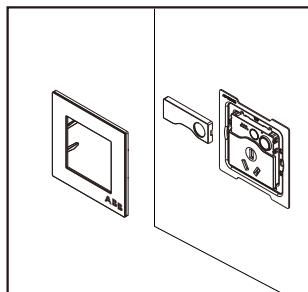
2. 装上安装支架, 需保证设备的卡扣完全扣入支架中。



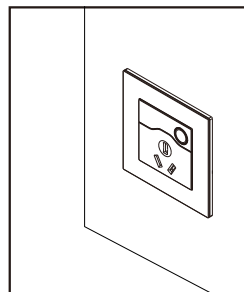
3. 接线, 并用螺钉将设备固定在86盒上。



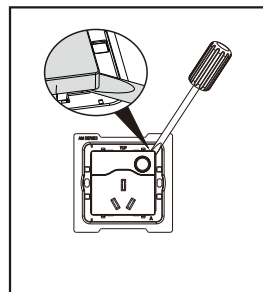
4. 通过手机完成系统所有设备的调试 (调试步骤请查看APP帮助)。



5. 依次装上盖板和面板。



6. 安装完成。



拆卸盖板: 用螺丝刀将盖板的左右两个角依次撬起, 即可拆开。

5 相关产品

本产品安装过程中使用的面板及安装支架请另行购买。



面板



安装支架

型号	面板与安装支架
Z7403-H	欧悦系列53x53面板支架
Z7403-S	德逸系列53x53面板支架

部件名称	有毒有害物质或元素					
	铅 (Pb)	汞 (Hg)	镉 (Cd)	六价铬 (Cr ⁶⁺)	多溴联苯 (PBB)	多溴二联苯醚 (PBDE)
PCB	○	○	○	○	○	○
PCBA焊点	×	○	○	○	○	○
元器件 (含模块)	×	○	○	○	○	○
金属结构件	○	○	○	○	○	○
塑胶结构件	○	○	○	○	○	○
纸质配件	○	○	○	○	○	○
线缆	○	○	○	○	○	○

○: 表示该有毒有害物质在该部件所有均质材料中的含量均在SJ/T11363-2006标准规定的限量要求以下或非有意添加。

×: 表示该有毒有害物质至少在该部件的某一均质材料中的含量超出SJ/T11363-2006标准规定的限量要求, 但不表示对人体有害。元器件中铅超标, 均因玻璃受目前行业技术水平的局限而铅超标。我司将在行业技术改进后及时替换成新材料。

20 此环保使用期限只适用于产品在产品手册中所规定的条件下工作。

保修卡

客户名称: _____

产品型号: _____

购买日期: _____ 年 _____ 月 _____ 日

产品序列号: _____

销售商: _____

以上资料由销售商填写, 产品购买日期为保用期起算日, 涂改、未盖章或空白未填无效。

非常感谢您选购我们的产品, 为使您更好的享受本公司完善的服务, 避免您的权益受到损失, 请认真阅读本条款, 并协同销售商准确填写本卡相关内容。

- 您的销售商将直接为您提供相关购销合同中约定的产品保用期服务, 请务必和销售商仔细确认。
- 本公司将为本公司产品提供18个月返厂免费维修服务 (含维修人工费及元件更换), 此日期自产品序列号中包含的出厂日期开始计算。
- 下列情况将无法享受免费服务:
 - 任何可证明产品购买、出厂日期的标志无法准确识别的;
 - 未按照使用说明内容, 采用错误的方法使用、维护本产品, 导致产品损坏的;
 - 由不可抗力或非产品本身引起的意外事件导致产品损坏的;
 - 未经本公司授权对产品进行修改、改装或其它维修行为而导致的损坏;
- 产品的保用期不会因做过维修服务而延期, 但因产品本身原因导致的同一故障, 将享受额外3个月的免费维修服务; 保用范围之外, 本公司将继续为用户提供优质的有偿服务。