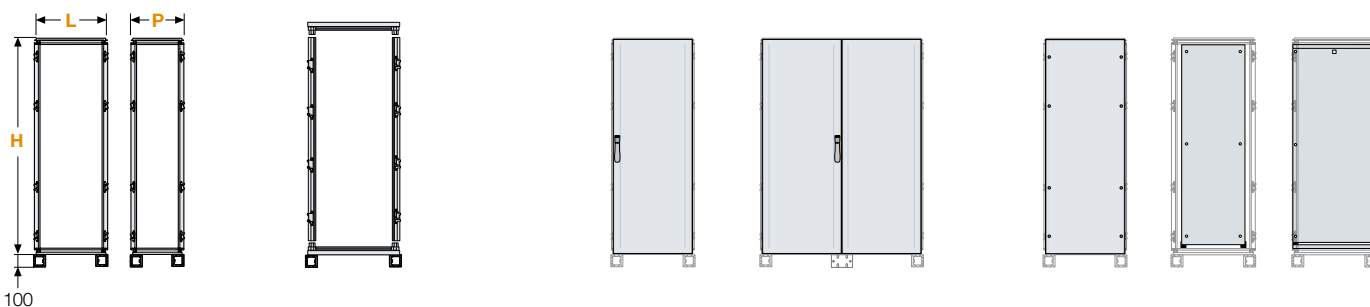


IS2 Шкафы в виде комплекта

Выбор конструктивов - высота 1400/1600 мм **NEW**



Внешние габаритные размеры H=1400мм^(*)

5

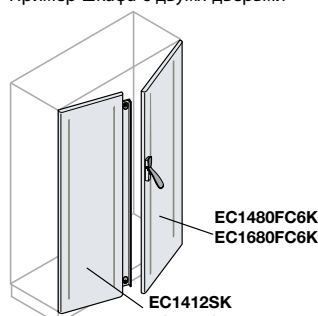
Ш (мм)	Г (мм)	Крыша/основание/цоколь	Вертикальные стойки	Фронтальные и задние двери/панели			Монтажные платы	
				IP65 глухая дверь	Глухие двери для двухстворчатого исполнения (без пром. стойки)	IP65 Глухая панель	Стандартная	Расширенная + направляющие
400	400	EK4040KN	EM14 00	EC1440K		EP1440K	EA1440	EA1540
600		EK6040KN		EC1460K		EP1460K	EA1460	EA1560
800		EK8040KN		EC1480K		EP1480K	EA1480	EA1580
1200		EK1240KN		-	ED1412SK + EC1480FC6K	EP1412K	EA1412	EA1512
400	600	EK4060KN		EC1440K		EP1440K	EA1440	EA1540
600		EK6060KN		EC1460K		EP1460K	EA1460	EA1560
800		EK8060KN		EC1480K		EP1480K	EA1480	EA1580
1200		EK1260KN		-	ED1412SK - EC1480FC6K	EP1412K	EA1412	EA1512
400	800	EK4080KN		EC1440K		EP1440K	EA1440	EA1540
600		EK6080KN		EC1460K		EP1460K	EA1460	EA1560
800		EK8080KN		EC1480K		EP1480K	EA1480	EA1580
1200		EK1280KN		-	ED1412SK + EC1480FC6K	EP1412K	EA1412	EA1512

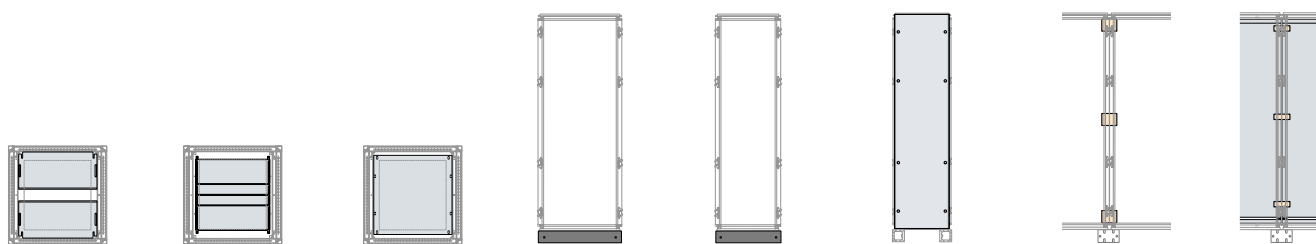
Внешние габаритные размеры H=1600мм^(*)

Ш (мм)	Г (мм)	Крыша/основание/цоколь	Вертикальные стойки	Фронтальные и задние двери/панели			Монтажные платы	
				IP65 глухая дверь	Глухие двери для двухстворчатого исполнения (без пром. стойки)	IP65 Глухая панель	Стандартная	Расширенная + направляющие
400	500	EK4050KN	EM16 00	EC1640K	-	EP1640K	EA1640	EA1740
600		EK6050KN		EC1660K	-	EP1660K	EA1616	EA1760
800		EK8050KN		EC1680K	-	EP1680K	EA1619	EA1780
1000		EK1050KN		EC1610K	-	EP1610K	EA1610	EA1710
1200		EK1250KN		-	ED1612SK + EC1680FC6K	EP1612K	EA1612	EA1712
400	600	EK4060KN		EC1640K	-	EP1640K	EA1640	EA1740
600		EK6060KN		EC1660K	-	EP1660K	EA1616	EA1760
800		EK8060KN		EC1680K	-	EP1680K	EA1619	EA1780
1000		EK1060KN		EC1610K	-	EP1610K	EA1610	EA1710
1200		EK1260KN		-	ED1612SK + EC1680FC6K	EP1612K	EA1612	EA1712
400	800	EK4080KN		EC1640K	-	EP1640K	EA1640	EA1740
600		EK6080KN		EC1660K	-	EP1660K	EA1616	EA1760
800		EK8080KN		EC1680K	-	EP1680K	EA1619	EA1780
1000		EK1080KN		EC1610K	-	EP1610K	EA1610	EA1710
1200		EK1280KN		-	ED1612SK + EC1680FC6K	EP1612K	EA1612	EA1712
400	1000	EK4010KN	EC1640K	-	EP1640K	EA1640	EA1740	
600		EK6010KN	EC1660K	-	EP1660K	EA1616	EA1760	
800		EK8010KN	EC1680K	-	EP1680K	EA1619	EA1780	
1000		EK1010KN	EC1610K	-	EP1610K	EA1610	EA1710	

^(*) Полезная высота шкафа всегда на 100 мм меньше внешних габаритных размеров.

Пример шкафа с двумя дверьми





Фланцы для ввода кабелей			Фланцы цоколя		Боковые панели	Комплекты для соединения шкафов	Комплект для соединения расширенных плат
Скольз- ящие	Набор- ные	Сплош- ные	Фрон- тальные/ задние	Боковые	в комплекте 2шт.		
EF4040	EF4041	EF4042	ZN4000	ZN4000	EL1440K	EV0002 EV0003 EV0006	EA2113
EF6040	EF6041	EF6043	ZN6000				
EF8040	EF8041	EF8042	ZN8000				
2xEF6040	2xEF6041	2xEF6043	2xZN6000				
EF4060	EF4061	EF4063	ZN4000	ZN6000	EL1460K	EV0002 EV0003 EV0006	
EF6060	EF6061	EF6062	ZN6000				
EF8060	EF8061	EF8062	ZN8000				
2xEF6060	2xEF6061	2xEF6062	2xZN6000				
EF4080	EF4081	EF4082	ZN4000	ZN8000	EL1480K	EV0002 EV0003 EV0006	
EF6080	EF6081	EF6082	ZN6000				
EF8080	EF8081	EF8082	ZN8000				
2xEF6080	2xEF6081	2xEF6082	2xZN6000				

Фланцы для ввода кабелей			Фланцы цоколя		Боковые панели	Комплекты для соединения шкафов	Комплект для соединения расширенных плат
Скольз- ящие	Набор- ные	Сплош- ные	Фрон- тальные/ задние	Боковые	в комплекте 2шт.		
EF4050	EF4051	EF4052	ZN5000	ZN5000	EL1650K	EV0002 EV0003 EV0006	EA2113
EF6050	EF6051	EF6052	ZN6000				
EF8050	EF8051	EF8052	ZN8000				
EF1053	EF1051	EF1052	ZN1000				
2xEF6051	2xEF6051	2xEF6052	2xZN6000				
EF4060	EF4061	EF4063	ZN4000	ZN6000	EL1660K	EV0002 EV0003 EV0006	
EF6060	EF6061	EF6062	ZN6000				
EF8060	EF8061	EF8062	ZN8000				
EF1060	EF1061	EF1062	ZN1000				
2xEF6060	2xEF6061	2xEF6062	2xZN6000				
EF4080	EF4081	EF4082	ZN4000	ZN8000	EL1680K	EV0002 EV0003 EV0006	
EF6080	EF6081	EF6082	ZN6000				
EF8080	EF8081	EF8082	ZN8000				
EF1080	EF1081	EF1082	ZN1000				
2xEF6080	2xEF6081	2xEF6082	2xZN6000				
EF4010	EF4011	EF4012	ZN4000	ZN1000	EL1610K	EV0002 EV0003 EV0006	
EF6010	EF6011	EF6012	ZN6000				
EF8010	EF8011	EF8012	ZN1000				
EF1010	EF1011	EF1012	ZN1000				