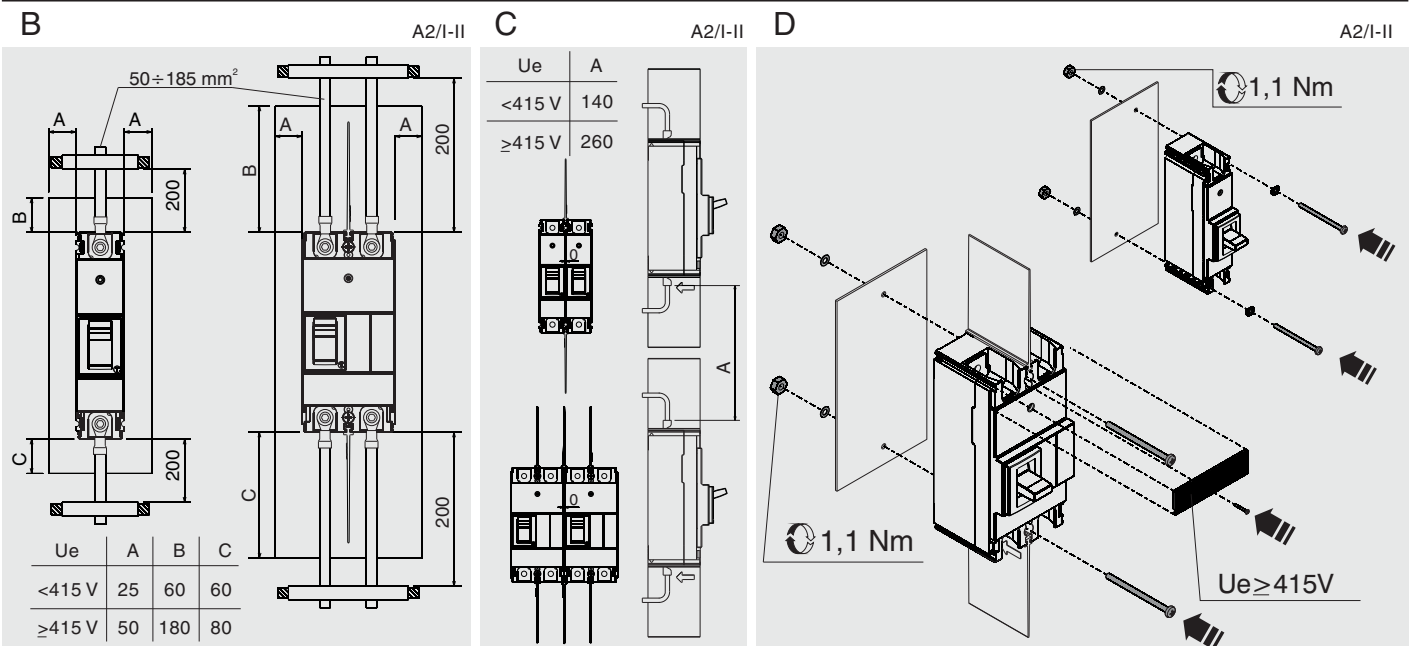
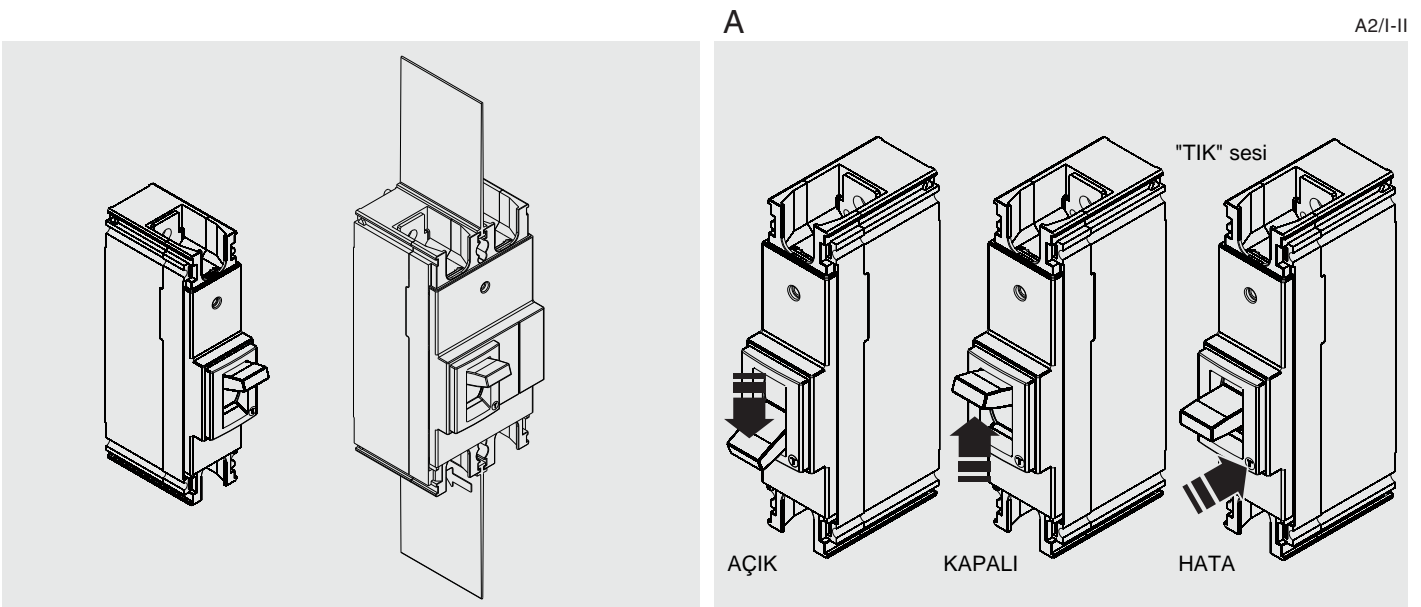
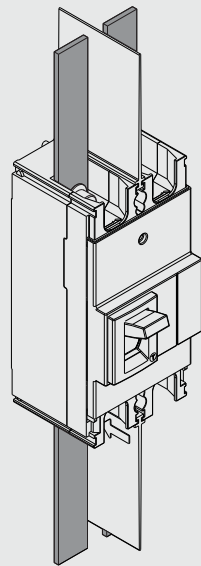
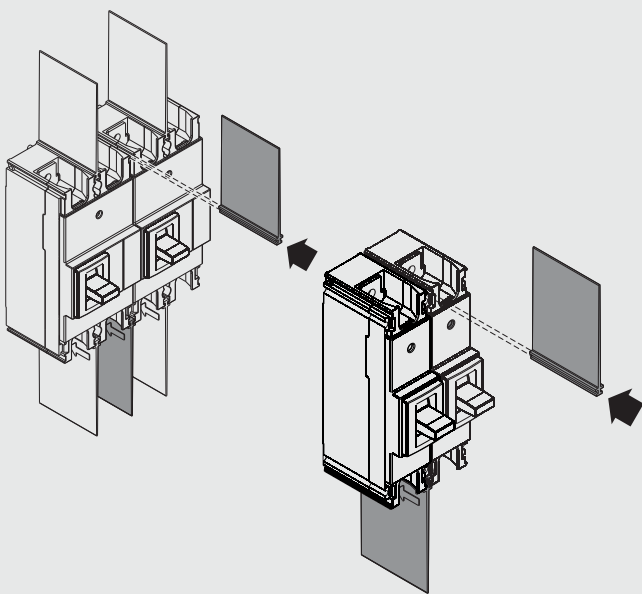


# SACE FORMULA A2

Istruzioni di installazione FORMULA A2/I-II  
 Installation instructions FORMULA A2/I-II  
 Installationsanleitung FORMULA A2/I-II  
 Instructions pour l'installation FORMULA A2/I-II  
 Instrucciones de instalación FORMULA A2/I-II  
 Kullanma Kılavuzu FORMULA A2/I-II





Usare cavi o barre isolate/ o eseguire prove di tipo specifiche sull' installazione.

Use cable or insulated busbars/ or perform specific type test on the installation.

Kabel oder isolierte Sammelschienen verwenden / oder die spezifische Typprüfung auf der Installation durchführen.

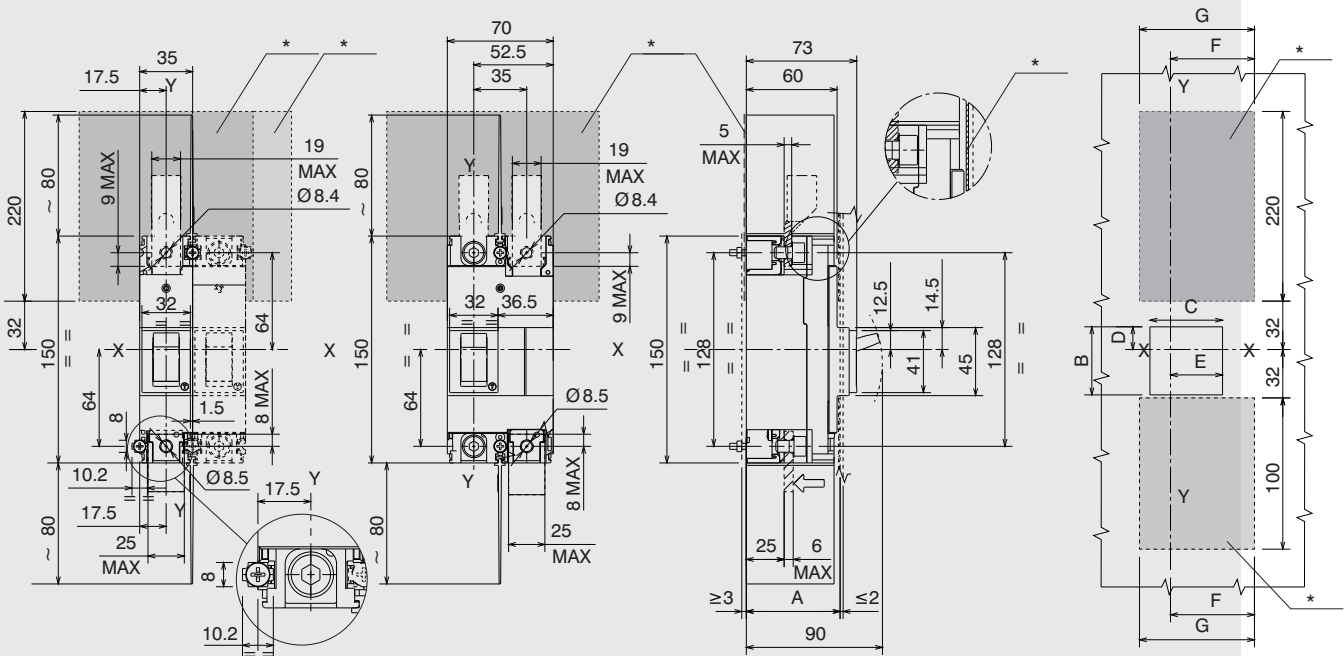
Utiliser un câble ou des barres isolées/ ou réaliser un test de type spécifique sur installation.

Utilizar un cable o barras aisladas / o efectuar una prueba de tipo específico sobre instalación.

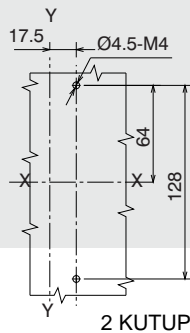
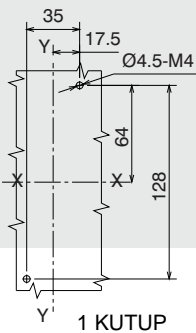
Kablo veya izole bara kullan veya yeni montajlı tip için tip test yaptır.

G

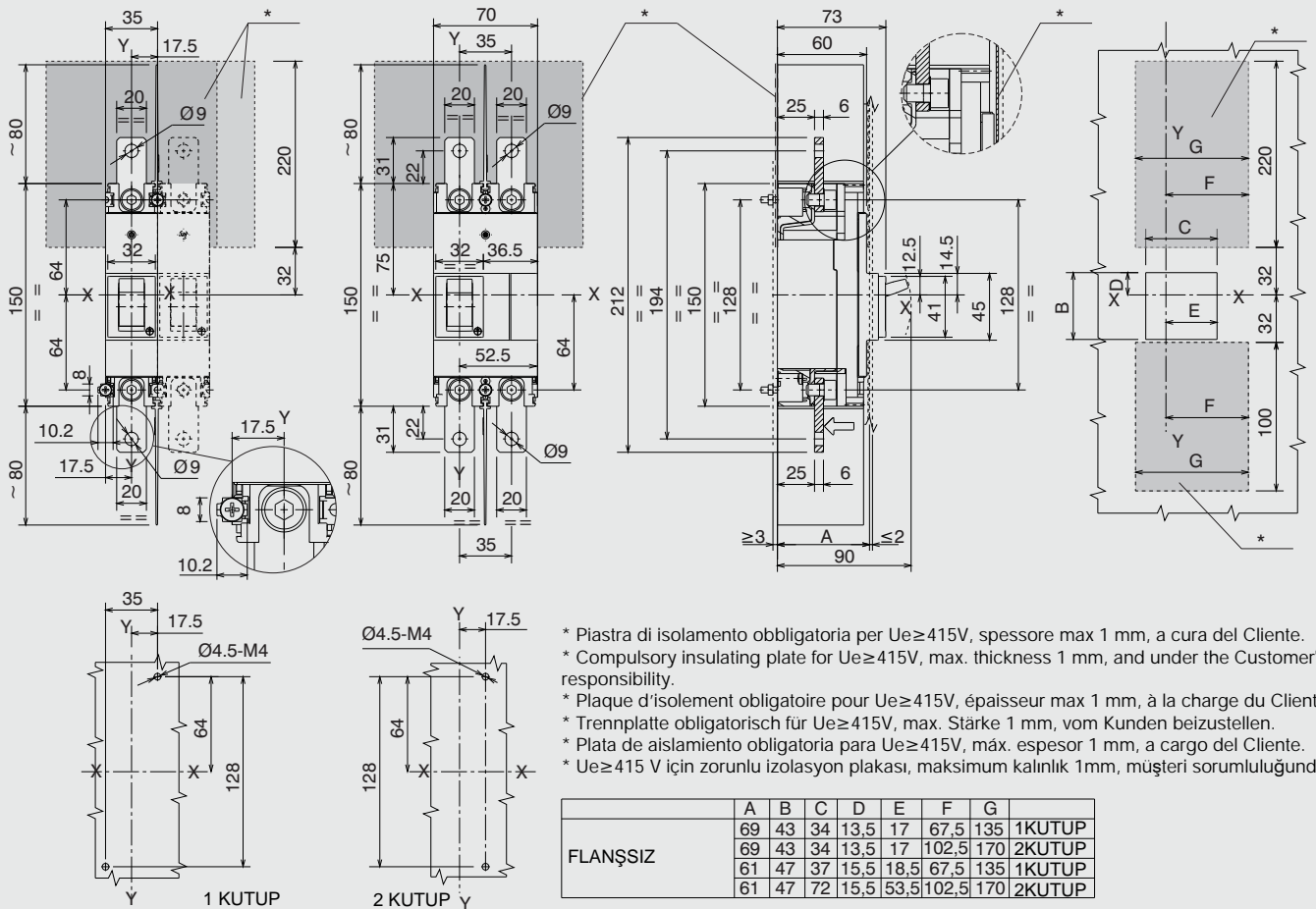
A2/I-II/F



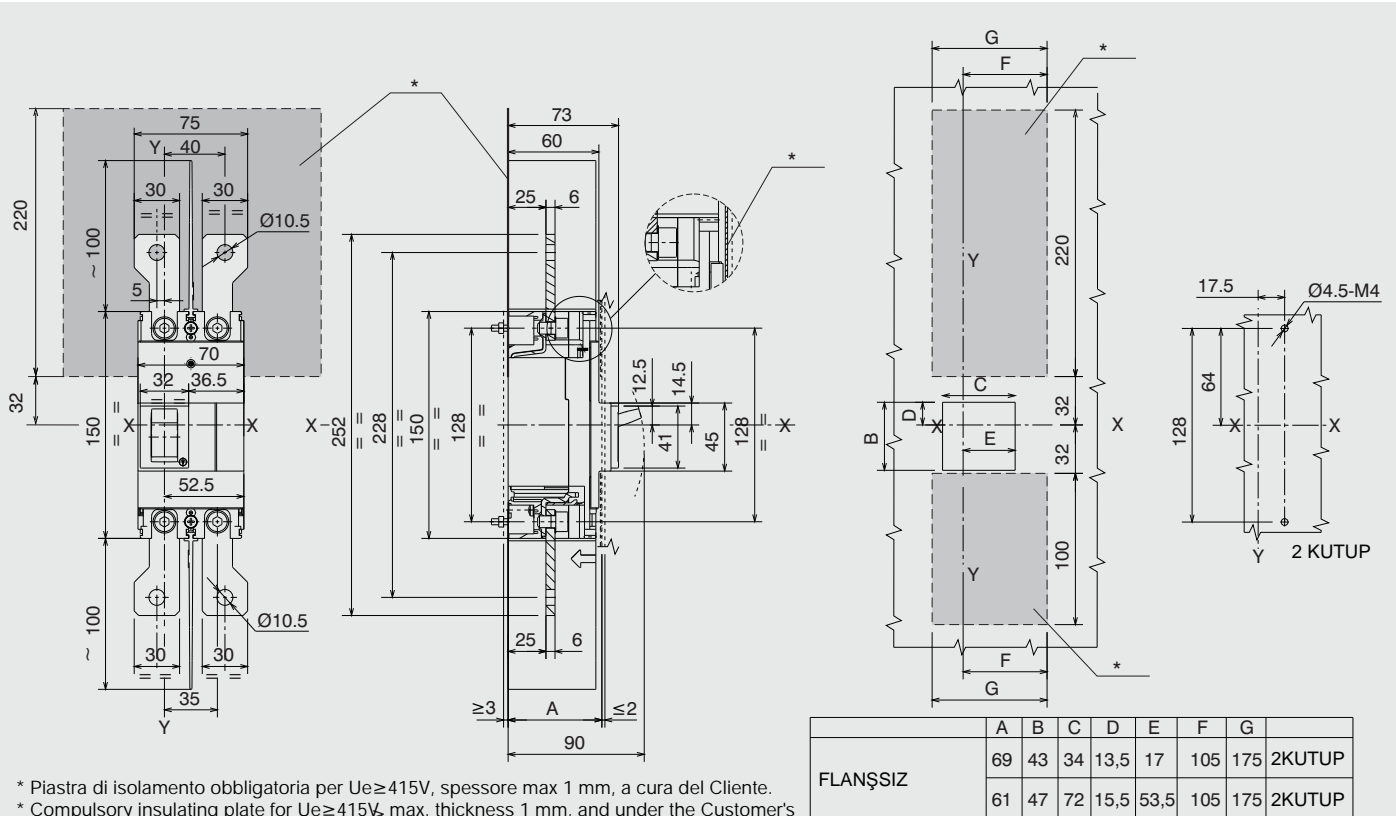
- \* Piastra di isolamento obbligatoria per  $U_e \geq 415V$ , spessore max 1 mm, a cura del Cliente.
- \* Compulsory insulating plate for  $U_e \geq 415V$ , max. thickness 1 mm, and under the Customer's responsibility.
- \* Plaque d'isolement obligatoire pour  $U_e \geq 415V$ , épaisseur max 1 mm, à la charge du Client.
- \* Trennplatte obligatorisch für  $U_e \geq 415V$ , max. Stärke 1 mm, vom Kunden beizustellen.
- \* Plata de aislamiento obligatoria para  $U_e \geq 415V$ , máx. espesor 1 mm, a cargo del Cliente.
- \*  $U_e \geq 415 V$  için zorunlu izolasyon plakası, maksimum kalınlık 1mm, müşteri sorumluluğundadır.



FLANŞSIZ	A	B	C	D	E	F	G	
	69	43	34	13.5	17	67.5	135	1 KUTUP
	69	43	34	13.5	17	102.5	170	2 KUTUP
	61	47	37	15.5	18.5	67.5	35	1 KUTUP
	61	47	72	15.5	53.5	102.5	170	2 KUTUP



- \* Piastra di isolamento obbligatoria per  $U_e \geq 415V$ , spessore max 1 mm, a cura del Cliente.
- \* Compulsory insulating plate for  $U_e \geq 415V$ , max. thickness 1 mm, and under the Customer's responsibility.
- \* Plaque d'isolement obligatoire pour  $U_e \geq 415V$ , épaisseur max 1 mm, à la charge du Client.
- \* Trennplatte obligatorisch für  $U_e \geq 415V$ , max. Stärke 1 mm, vom Kunden beizustellen.
- \* Plata de aislamiento obligatoria para  $U_e \geq 415V$ , máx. espesor 1 mm, a cargo del Cliente.
- \*  $U_e \geq 415V$  için zorunlu izolasyon plakası, maksimum kalınlık 1mm, müşteri sorumluluğundadır.



- \* Piastra di isolamento obbligatoria per  $U_e \geq 415V$ , spessore max 1 mm, a cura del Cliente.
- \* Compulsory insulating plate for  $U_e \geq 415V$ , max. thickness 1 mm, and under the Customer's responsibility.
- \* Plaque d'isolement obligatoire pour  $U_e \geq 415V$ , épaisseur max 1 mm, à la charge du Client.
- \* Trennplatte obligatorisch für  $U_e \geq 415V$ , max. Stärke 1 mm, vom Kunden beizustellen.
- \* Plata de aislamiento obligatoria para  $U_e \geq 415V$ , máx. espesor 1 mm, a cargo del Cliente.
- \*  $U_e \geq 415V$  için zorunlu izolasyon plakası, maksimum kalınlık 1mm, müşteri sorumluluğundadır.

